

# KILVA



## Montageanweisung+ Gebrauchs- und Pflegeanleitung



**Bitte beachten Sie, dass besonders bei wandhängenden Elementen eine fehlerhafte Montage zum Herunterstürzen des Elementes führen kann. Vor der Montage sind die Wand und die Befestigungsmittel auf Eignung zu prüfen! Für Leichtbauwände benötigen Sie spezielle Befestigungsmittel (nicht im Lieferumfang).  
Alle Standelemente dieses Modells müssen darüber hinaus, wie ab Seite 14 beschrieben, an der Wand befestigt werden.**

**Beachten Sie besonders die mit  gekennzeichneten Punkte dieser Montageanweisung!**

### 1. Übersicht Aufbauplan

Hilfsmittel für die Montage  
Übersicht Aufbauplan

Seite 3  
Seite 3

### 2. Beleuchtung

Übersicht Beleuchtungen  
Allgemeine Hinweise zum Anschluss der Beleuchtung  
Touch - Schalter  
Funkfernbedienung  
Verkabelungsschema V24  
Verkabelungsschema V20  
Verkabelungsschema V26



Seite 4 - 6  
Seite 6  
Seite 7  
Seite 7  
Seite 8  
Seite 9  
Seite 10

### 3. Aufstellen der Wohnwand

Stellfläche vermessen

Seite 11

### 4. Allgemeine Montagehinweise

Montage Sockelfüße Variante A  
Montage Sockelfüße Variante B  
Hohe Standelemente, Kippsicherung  
Einlegeböden  
Ausrichten / Kippsicherung  
mit geteilter Aufhängeschiene  
Montage Glastürkopf  
Neigungsverstellung Hängeelemente  
Montage Einstellung TIP - ON Beschlag  
Türen einstellen  
Schubkasten ausbauen  
Schubkasten Tiefen-Einstellung



Seite 11  
Seite 12  
Seite 13  
Seite 14  
Seite 15  
Seite 16  
Seite 16  
Seite 16  
Seite 17  
Seite 17  
Seite 17

### 5. Korpus - Montage

Wandpaneele 1031 / 1151 / 1191 / 1021 / 6031 / 6036  
Hängeelemente 8053 / 8054  
Lowboard 3217  
Sideboard 4195  
Lowboards 3213 / 3214  
Sideboards 4197 / 4198  
Highboards 6171 / 8091 / 8092  
Standvitrine 0091  
Standelemente 0041 / 0042



Seite 18  
Seite 19 - 20  
Seite 21 - 22  
Seite 21 - 22  
Seite 23 - 25  
Seite 23 - 25  
Seite 23 - 25  
Seite 23 - 25  
Seite 23 - 25  
Seite 26 - 28

### 6. Aufbau Vorschlags -Kombinationen

Vorschlag Kombi Nr. v24 Elemente vorbereiten		Seite 29 - 30
Aufbau der Kombi Nr. V24	⚠	Seite 31 - 33
Type 8151 / 8272 für die Montage vorbereiten		Seite 34 - 35
Aufbau der Type 8151	⚠	Seite 36 - 38

### 7. Leuchten

Hängeleuchte 9916	⚠	Seite 34-35
-------------------	---	-------------

### 8. Couchtisch / Speisetische

Couchtisch 1423		Seite 36
Speisetisch 1589		Seite 37 - 38
Speisetische 1546 / 1547 / 1590 / 1598 / 1599		Seite 39

### 9. Pflegetipps

Eigenschaften von Massivholz		Seite 40
Reinigung und Pflege		Seite 41

---



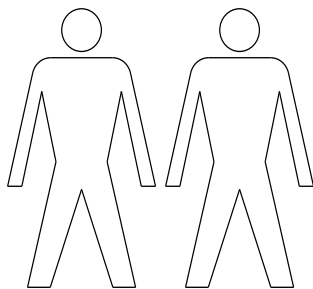
Montagevideos zu den Elementen  
finden Sie auf unserer Homepage  
über den QR-Code

# KILVA

## Übersicht Aufbauplan

### Hilfsmittel für die Montage

Für die Montage benötigen Sie:



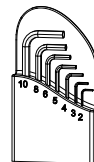
2 Personen



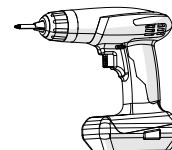
Wasserwaage



Schraubendreher



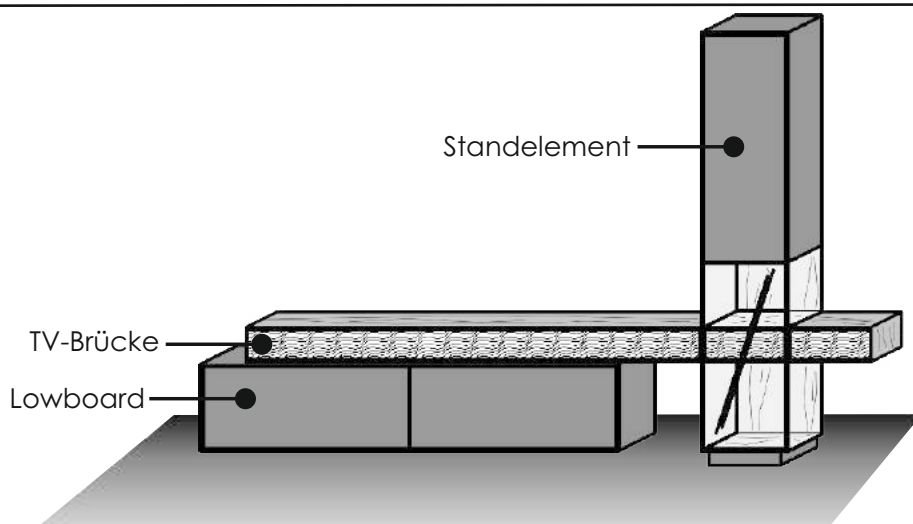
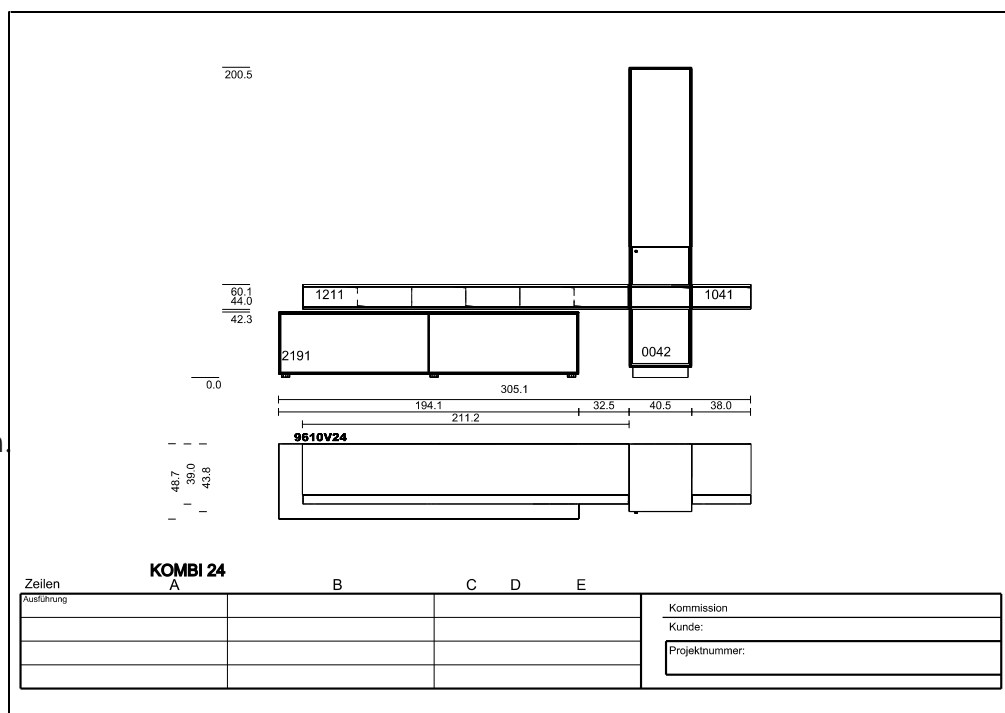
Innensechskant






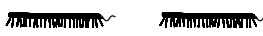





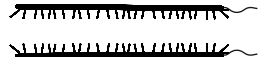









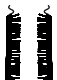

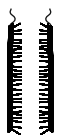

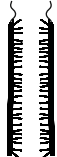
Akku-Schrauber/  
Bohrmaschine

### Der Aufbauplan

Jeder Kommission liegt ein Aufbauplan mit Frontansicht der Wohnwand bei. Sortieren Sie die Verpackungseinheiten nach der Zeichnung. Die Korpus-elemente sind werkseitig vormontiert. Zubehörteile, Regalelemente und Beleuchtungen müssen jedoch montiert werden.

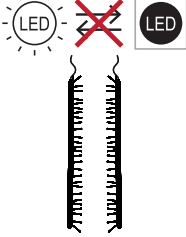
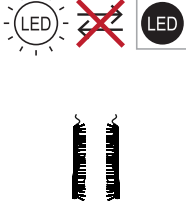
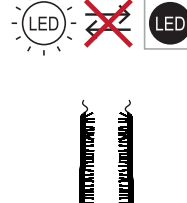
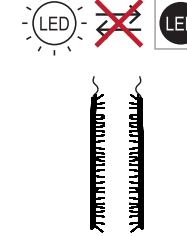
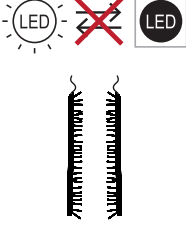
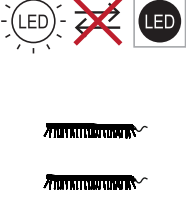
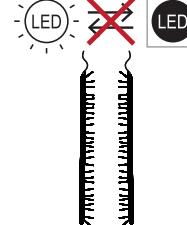
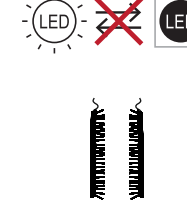
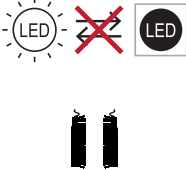
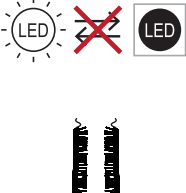
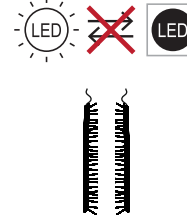
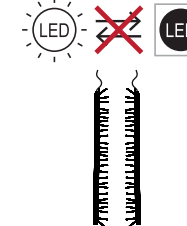


### Übersicht Beleuchtungen (optionales Zubehör)

<p><b>Front-Bel.</b> <b>16,40 Watt</b> Für Type: 3217</p> <p>Dieses Produkt enthält Lichtquellen der Energieeffizienzklasse &lt;F&gt;. Klebe 1000-96511, 39.532.201ww</p>   <hr/> <p>Maße in cm 2x B 105</p> <hr/> <p>Typen-Nr. 9611</p>	<p><b>Front-Bel.</b> <b>14,80 Watt</b> Für Type: 4195</p> <p>Dieses Produkt enthält Lichtquellen der Energieeffizienzklasse &lt;F&gt;. Klebe 1000-96512, 39.532.202ww</p>   <hr/> <p>Maße in cm 2x B 95</p> <hr/> <p>Typen-Nr. 9612</p>	<p><b>Front-Bel. / Paneel-Bel.</b> <b>2,80 Watt</b> Für Type: 4195</p> <p>Dieses Produkt enthält Lichtquellen der Energieeffizienzklasse &lt;F&gt;. Klebe 1000-96533, 39.532.002ww</p>   <hr/> <p>Maße in cm 1x B 38</p> <hr/> <p>Typen-Nr. 9613</p>	<p><b>Front-Bel.</b> <b>2,80 Watt</b> Für Type: 1041</p> <p>Dieses Produkt enthält Lichtquellen der Energieeffizienzklasse &lt;F&gt;. Klebe 1000-96513, 39.532.203ww</p>   <hr/> <p>Maße in cm 2x B 38</p> <hr/> <p>Typen-Nr. 9614</p>
<p><b>Front-Bel.</b> <b>16,60 Watt</b> Für Type: 1211</p> <p>Dieses Produkt enthält Lichtquellen der Energieeffizienzklasse &lt;F&gt;. Klebe 1000-96513, 39.532.101ww</p>   <hr/> <p>Maße in cm 2x B 210</p> <hr/> <p>Typen-Nr. 9615</p>	<p><b>Front-Bel. / Paneel-Bel.</b> <b>0,90 Watt</b> Für Type: 1021</p> <p>Dieses Produkt enthält Lichtquellen der Energieeffizienzklasse &lt;F&gt;. Klebe 1000-96534, 39.532.001ww</p>   <hr/> <p>Maße in cm 1x B 25</p> <hr/> <p>Typen-Nr. 9616</p>	<p><b>Rückwand-Bel.</b> <b>1,40 Watt</b> Für Type: 6036</p> <p>Dieses Produkt enthält Lichtquellen der Energieeffizienzklasse &lt;F&gt;. Klebe 1000-96524, 39.640.201ww</p>   <hr/> <p>Maße in cm 1x B 35</p> <hr/> <p>Typen-Nr. 9617</p>	<p><b>Rückwand-Bel.</b> <b>1,80 Watt</b> Für Type: 1117</p> <p>Dieses Produkt enthält Lichtquellen der Energieeffizienzklasse &lt;F&gt;. Klebe 1000-96511, 39.532.201ww</p>   <hr/> <p>Maße in cm 2x H 26</p> <hr/> <p>Typen-Nr. 9618</p>
<p><b>Front-Bel.</b> <b>4,40 Watt</b> Für Typen: 3212 / 3214</p> <p>Dieses Produkt enthält Lichtquellen der Energieeffizienzklasse &lt;F&gt;. Klebe 1000-96528, 39.532.005ww</p>   <hr/> <p>Maße in cm 2x H 57</p> <hr/> <p>Typen-Nr. 9621</p>	<p><b>Front-Bel.</b> <b>5,80 Watt</b> Für Typen: 4197 / 4198</p> <p>Dieses Produkt enthält Lichtquellen der Energieeffizienzklasse &lt;F&gt;. Klebe 1000-96529, 39.532.006ww</p>   <hr/> <p>Maße in cm 2x H 77</p> <hr/> <p>Typen-Nr. 9622</p>	<p><b>Front-Bel.</b> <b>9,00 Watt</b> Für Type: 6171</p> <p>Dieses Produkt enthält Lichtquellen der Energieeffizienzklasse &lt;F&gt;. Klebe 1000-96530, 39.532.007ww</p>   <hr/> <p>Maße in cm 2x H 115</p> <hr/> <p>Typen-Nr. 9623</p>	<p><b>Front-Bel.</b> <b>12,20 Watt</b> Für Typen: 8091 / 8092 / 8053 / 8054</p> <p>Dieses Produkt enthält Lichtquellen der Energieeffizienzklasse &lt;F&gt;. Klebe 1000-96511, 39.532.201ww</p>   <hr/> <p>Maße in cm 2x H 154</p> <hr/> <p>Typen-Nr. 9624</p>








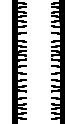




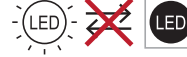



**Konstruktionsbedingt sind die von uns eingesetzten LED Strips nicht austauschbar, da sie als Schutz vor elektrostatischer Entladung (ESD) und zur Kühlung der LEDs fest auf Trägerprofile wie z.B. Aluprofile aufgeklebt werden müssen. Somit gewähren wir eine durchgehend hohe Langlebigkeit unserer Leuchten.**

### Übersicht Beleuchtungen (optionales Zubehör)

<p><b>Front-Bel.</b> <b>15,20 Watt</b> Für Typen: 0091 / 0078</p> <p>Dieses Produkt enthält Lichtquellen der Energieeffizienzklasse &lt;F&gt;. Klebe 1000-96532, 39.532.009ww</p>  <p>Maße in cm <u>2x H 192</u> Typen-Nr. <u>9625</u></p>	<p><b>Rückwand-Bel.</b> <b>4,20 Watt</b> Für Typen: 3213 / 3214</p> <p>Dieses Produkt enthält Lichtquellen der Energieeffizienzklasse &lt;F&gt;. Klebe 1000-96515, 35.638.207ww</p>  <p>Maße in cm <u>2x H 57</u> Typen-Nr. <u>9721</u></p>	<p><b>Rückwand-Bel.</b> <b>5,80 Watt</b> Für Typen: 4197 / 4198</p> <p>Dieses Produkt enthält Lichtquellen der Energieeffizienzklasse &lt;F&gt;. Klebe 1000-96516, 35.638.207ww</p>  <p>Maße in cm <u>1x H 76</u> Typen-Nr. <u>9722</u></p>	<p><b>Rückwand-Bel.</b> <b>11,80 Watt</b> Für Type: 8092</p> <p>Dieses Produkt enthält Lichtquellen der Energieeffizienzklasse &lt;F&gt;. Klebe 1000-96513, 35.532.203ww</p>  <p>Maße in cm <u>2x H 151</u> Typen-Nr. <u>9723</u></p>
<p><b>Rückwand-Bel.</b> <b>9,00 Watt</b> Für Type: 0091</p> <p>Dieses Produkt enthält Lichtquellen der Energieeffizienzklasse &lt;F&gt;. Klebe 1000-96518, 35.638.203ww</p>  <p>Maße in cm <u>2x H 113</u> Typen-Nr. <u>9724</u></p>	<p><b>Rückwand-Bel.</b> <b>2,80 Watt</b> Für Typen: 0041 / 0042</p> <p>Dieses Produkt enthält Lichtquellen der Energieeffizienzklasse &lt;F&gt;. Klebe 1000-96523, 35.639.201ww</p>  <p>Maße in cm <u>2x B 38</u> Typen-Nr. <u>9725</u></p>	<p><b>Rückwand-Bel.</b> <b>15,00 Watt</b> Für Type: 0078</p> <p>Dieses Produkt enthält Lichtquellen der Energieeffizienzklasse &lt;F&gt;. Klebe 1000-96519, 35.638.201ww</p>  <p>Maße in cm <u>1x H 190</u> Typen-Nr. <u>9726</u></p>	<p><b>Rückwand-Bel.</b> <b>3,00 Watt</b> Für Typen: 8053 / 8054</p> <p>Dieses Produkt enthält Lichtquellen der Energieeffizienzklasse &lt;F&gt;. Klebe 1000-96520, 32.968.008ww</p>  <p>Maße in cm <u>2x H 78</u> Typen-Nr. <u>9727</u></p>
<p><b>Front-Bel.</b> <b>4,40 Watt</b> Für Typen: 3212 / 3214</p> <p>Dieses Produkt enthält Lichtquellen der Energieeffizienzklasse &lt;F&gt;. Klebe 1000-96528, 39.532.005ww</p>  <p>Maße in cm <u>2x B 57</u> Typen-Nr. <u>9621</u></p>	<p><b>Front-Bel.</b> <b>5,80 Watt</b> Für Typen: 4197 / 4198</p> <p>Dieses Produkt enthält Lichtquellen der Energieeffizienzklasse &lt;F&gt;. Klebe 1000-96529, 39.532.006ww</p>  <p>Maße in cm <u>2x B 77</u> Typen-Nr. <u>9622</u></p>	<p><b>Front-Bel.</b> <b>9,00 Watt</b> Für Type: 6171</p> <p>Dieses Produkt enthält Lichtquellen der Energieeffizienzklasse &lt;F&gt;. Klebe 1000-96530, 39.532.007ww</p>  <p>Maße in cm <u>2x B 115</u> Typen-Nr. <u>9623</u></p>	<p><b>Front-Bel.</b> <b>12,20 Watt</b> Für Typen: 8091 / 8092 / 8053 / 8054</p> <p>Dieses Produkt enthält Lichtquellen der Energieeffizienzklasse &lt;F&gt;. Klebe 1000-96511, 39.532.201ww</p>  <p>Maße in cm <u>2x B 154</u> Typen-Nr. <u>9624</u></p>

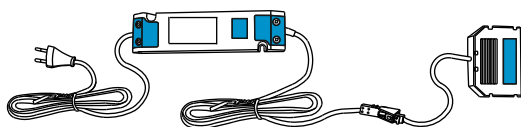
**Konstruktionsbedingt sind die von uns eingesetzten LED Strips nicht austauschbar, da sie als Schutz vor elektrostatischer Entladung (ESD) und zur Kühlung der LEDs fest auf Trägerprofile wie z.B. Aluprofile aufgeklebt werden müssen. Somit gewähren wir eine durchgehend hohe Langlebigkeit unserer Leuchten.**

### Übersicht Beleuchtungen (optionales Zubehör)

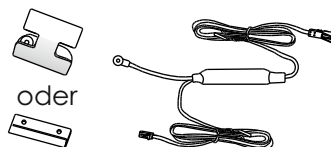
<p><b>Rückwand-Bel.</b> <b>6,00 Watt</b> Für Type: 6171</p> <p>Dieses Produkt enthält Lichtquellen der Energieeffizienzklasse &lt;F&gt;. Klebe 1000-96521, 35.638.204ww</p>   <hr/> <p>Maße in cm <u>2x H 76</u></p> <p>Typen-Nr. <u>9728</u></p>	<p><b>Rückwand-Bel.</b> <b>5,80 Watt</b> Für Type: 8091</p> <p>Dieses Produkt enthält Lichtquellen der Energieeffizienzklasse &lt;F&gt;. Klebe 1000-96522, 35.638.205ww</p>   <hr/> <p>Maße in cm <u>2x H 76</u></p> <p>Typen-Nr. <u>9729</u></p>	<p><b>Regal-Bel.</b> <b>9,00 Watt</b> Für Type: 6021</p> <p>Dieses Produkt enthält Lichtquellen der Energieeffizienzklasse &lt;F&gt;. Klebe 1000-96525, 35.637.202ww</p>   <hr/> <p>Maße in cm <u>1x H 115</u></p> <p>Typen-Nr. <u>9821</u></p>	<p><b>Regal-Bel.</b> <b>12,00 Watt</b> Für Type: 8021</p> <p>Dieses Produkt enthält Lichtquellen der Energieeffizienzklasse &lt;F&gt;. Klebe 1000-96526, 35.637.201ww</p>   <hr/> <p>Maße in cm <u>2x H 154</u></p> <p>Typen-Nr. <u>9822</u></p>
<p><b>Panel-Bel.</b> <b>6,00 Watt</b> Für Type: 1151</p> <p>Dieses Produkt enthält Lichtquellen der Energieeffizienzklasse &lt;F&gt;. Klebe 1000-96535, 39.532.003ww</p>   <hr/> <p>Maße in cm <u>2x B 154</u></p> <p>Typen-Nr. <u>9831</u></p>	<p><b>Panel-Bel.</b> <b>7,50 Watt</b> Für Type: 1191</p> <p>Dieses Produkt enthält Lichtquellen der Energieeffizienzklasse &lt;F&gt;. Klebe 1000-96536, 39.532.004ww</p>   <hr/> <p>Maße in cm <u>2x B 192</u></p> <p>Typen-Nr. <u>9832</u></p>	<p><b>Coucht.-Bel. + Akku 0148</b> <b>5,20 Watt</b> Für Type: 1423</p> <p>Dieses Produkt enthält Lichtquellen der Energieeffizienzklasse &lt;F&gt;. Klebe 1000-96537, 39.532.401ww</p>   <hr/> <p>Maße in cm <u>2x B 69</u></p> <p>Typen-Nr. <u>9851</u></p>	<p><b>Essisch-Bel. + Akku 0148</b> <b>9,20 Watt</b> Für Type: 1589</p> <p>Dieses Produkt enthält Lichtquellen der Energieeffizienzklasse &lt;F&gt;. Klebe 1000-96520, 32.968.008ww</p>   <hr/> <p>Maße in cm <u>4x H 60 2x B 75</u></p> <p>Typen-Nr. <u>9852</u></p>

### Verkabelung Beleuchtung (optionales Zubehör)

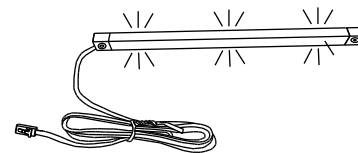
Bei diesem Modell gibt es keinen klassischen Fußschalter. Anstatt dessen wird ein Berührungsschalter eingesetzt.  
Folgende Artikel werden Ihnen geliefert:



Vorschaltgerät mit Zuleitung und Verteiler (15/30W)



Berührungsschalter  
Rund oder Winkel



LED-Beleuchtung

**Konstruktionsbedingt sind die von uns eingesetzten LED Strips nicht austauschbar, da sie als Schutz vor elektrostatischer Entladung (ESD) und zur Kühlung der LEDs fest auf Trägerprofile wie z.B. Aluprofile aufgeklebt werden müssen. Somit gewähren wir eine durchgehend hohe Langlebigkeit unserer Leuchten.**

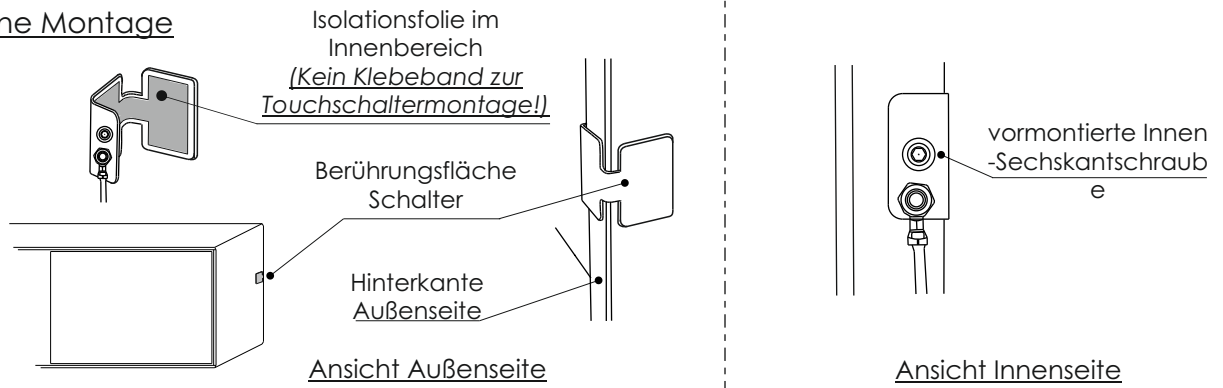
# KILVA

## Beleuchtung

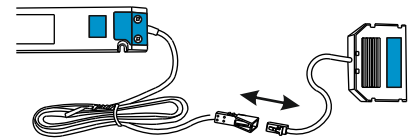
### Variante 1 mit Berührungsschalter

Der Schalter wird an der Hinterkante einer Außenseite des Möbels montieren. Die Position ist im allgemeinen frei wählbar. Schieben Sie den Berührungsschalter auf und fixieren Sie diesen mit Hilfe der bereits vormontierten Schraube am Schalter.

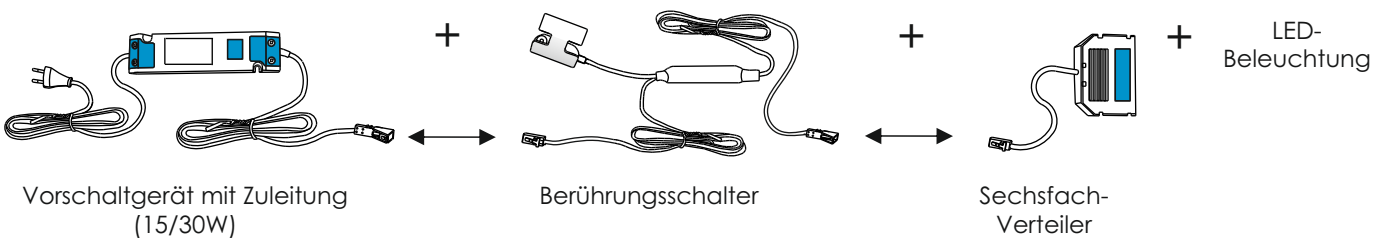
#### Allgemeine Montage



2. Der Ein- / Ausschalter wird zwischen dem Vorschaltgerät und dem Sechsfach - Verteiler angeschlossen. Dazu trennen Sie zuerst den Verteiler vom Vorschaltgerät.

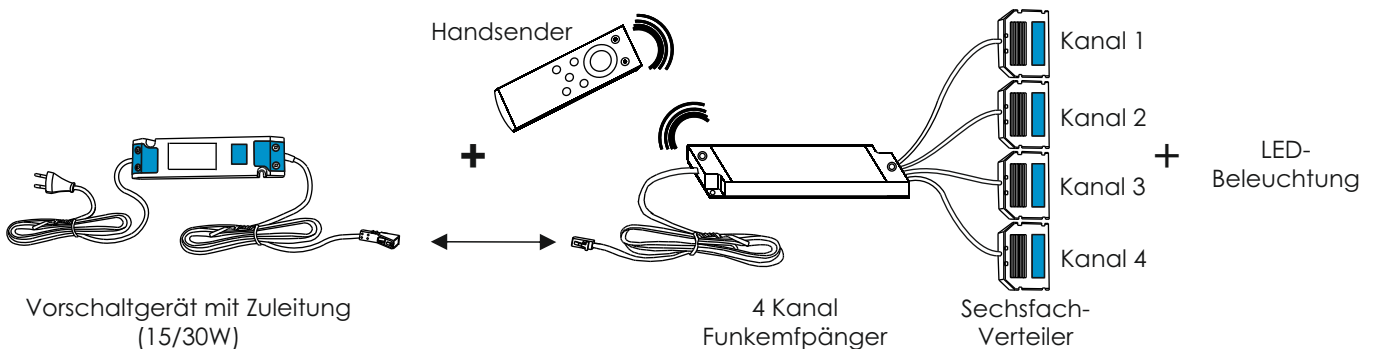


#### 3. Verkabelung bei der Verwendung eines Berührungsschalters



### Variante 2 mit Funkfernbedienung

Verkabelung bei der Verwendung eines 4-Kanal Funkdimmers (Optional / Berührungsschalter



Der Touchschalter darf keinesfalls in direkter Berührung mit metallischen Gegenständen stehen!  
(z.B.: metallische Korpusverkleidungen o.ä.)

Die Isolierungsfolie im inneren des Touchschalters darf nicht entfernt werden!  
!!Kurzschlussgefahr!!

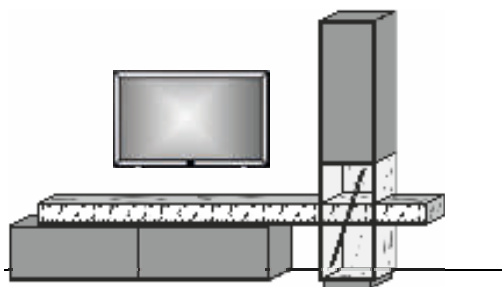
Beachten Sie, dass die angeschlossene Wattage der Lampen nicht die Gesamtleistung des Vorschaltgeräts übersteigt! Die jeweiligen Wattagen der LED-Leuchten finden Sie auf dem Aufkleber am Kabelende.  
Alle Elektroarbeiten dürfen nur von qualifizierten Personen ausgeführt werden.  
(Beachten Sie die landesspezifischen Vorschriften)



# KILVA

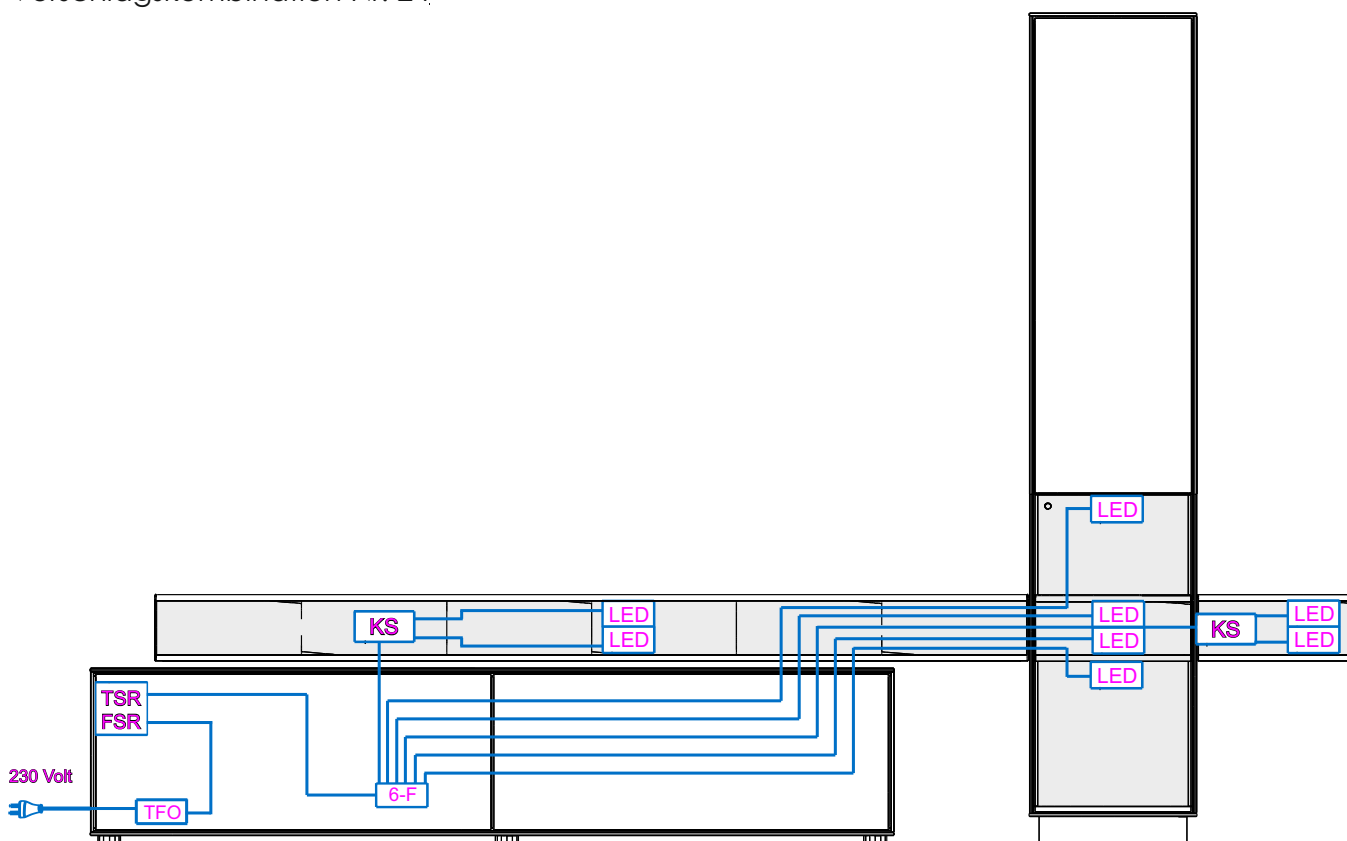
## Beleuchtung


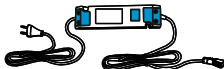


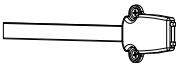


### Kombi Nr. 24



Beachten Sie, dass die angeschlossene Wattage der Lampen nicht die Gesamtleistung des Vorschaltgeräts übersteigt!  
Alle Elektroarbeiten dürfen nur von qualifizierten Personen ausgeführt werden.  
(Beachten Sie die landesspezifischen Vorschriften)

Standard-Verkabelungsschema  
Vorschlagskombination Nr. 24



 <p><b>LED</b> LED-Stripe / Spot</p>	 <p><b>TFO</b> Trafo mit Zuleitung</p>	 <p><b>TSR</b> Touchschalter</p>	
 <p><b>6-F</b> 6-Fach - Verteiler</p>	 <p><b>KS</b> Kontaktschalter mit Kabelkanal</p>	 <p><b>VLG</b> Verlängerungskabel</p>	 <p>oder <b>FSR</b> Funkschalter (optional)</p>

#### Sonderfall

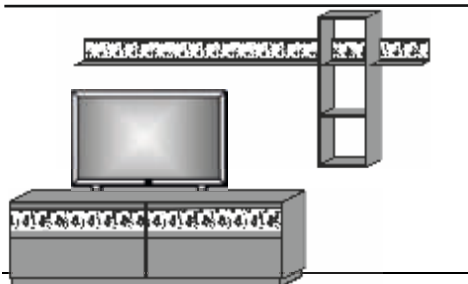
A: Stromzuleitung unter Putz: Trafo muss bauseits an 230V angeklemt werden

B: Stromleitung unter Putz per Wandschalter bauseitig geschaltet: Trafo muss bauseits an 230 V angeklemt werden.  
Touch- oder Funkschalter können entfallen

# KILVA

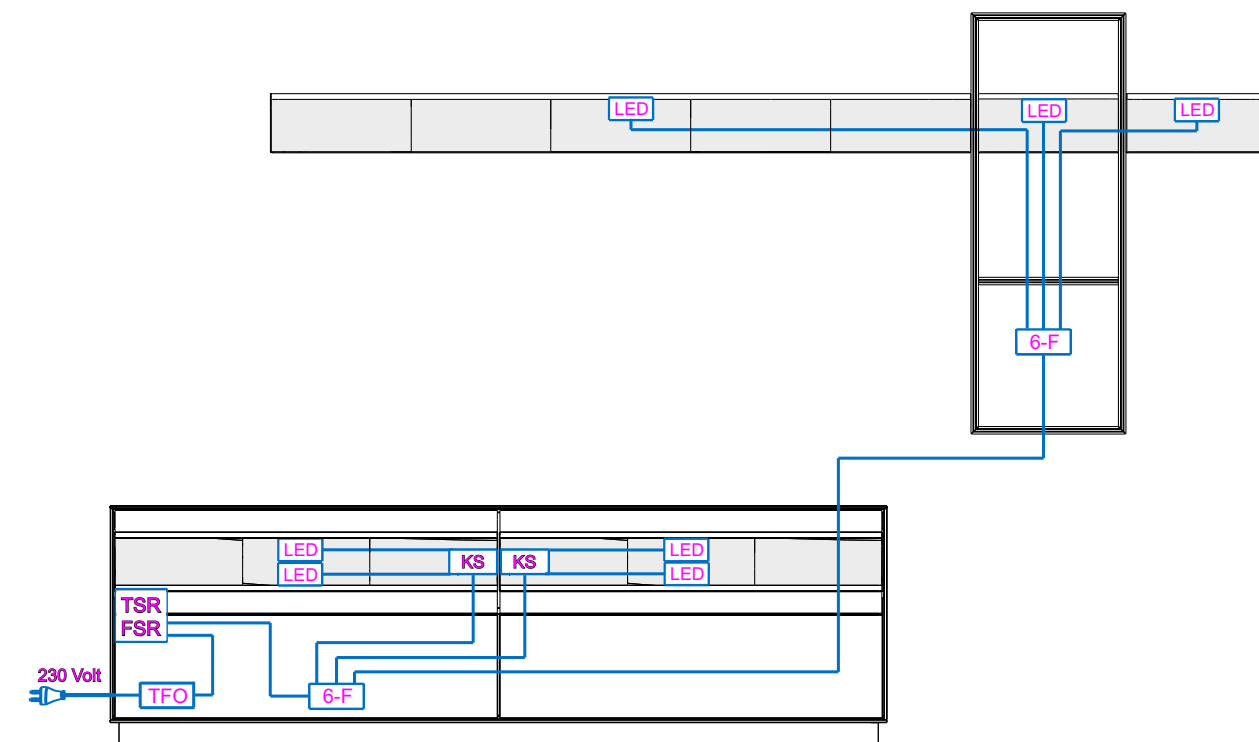
## Beleuchtung


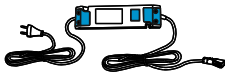





### Kombi Nr. 20



Beachten Sie, dass die angeschlossene Wattage der Lampen nicht die Gesamtleistung des Vorschaltgeräts übersteigt!  
Alle Elektroarbeiten dürfen nur von qualifizierten Personen ausgeführt werden.  
(Beachten Sie die landesspezifischen Vorschriften)

Standard-Verkabelungsschema  
Vorschlagskombination Nr. 20



 <p><b>LED</b> LED-Stripe / Spot</p>	 <p><b>TFO</b> Trafo mit Zuleitung</p>	 <p><b>TSR</b> Touchschalter</p>	
 <p><b>6-F</b> 6-Fach - Verteiler</p>	 <p><b>KS</b> Kontaktschalter mit Kabelkanal</p>	 <p><b>VLG</b> Verlängerungskabel</p>	 <p>oder <b>FSR</b> Funkschalter (optional)</p>

#### Sonderfall

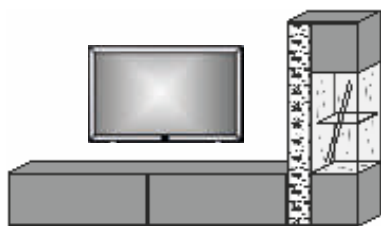
A: Stromzuleitung unter Putz: Trafo muss bauseits an 230V angeklemt werden

B: Stromleitung unter Putz per Wandschalter bauseitig geschaltet: Trafo muss bauseits an 230 V angeklemt werden. Touch- oder Funkschalter können entfallen

# KILVA

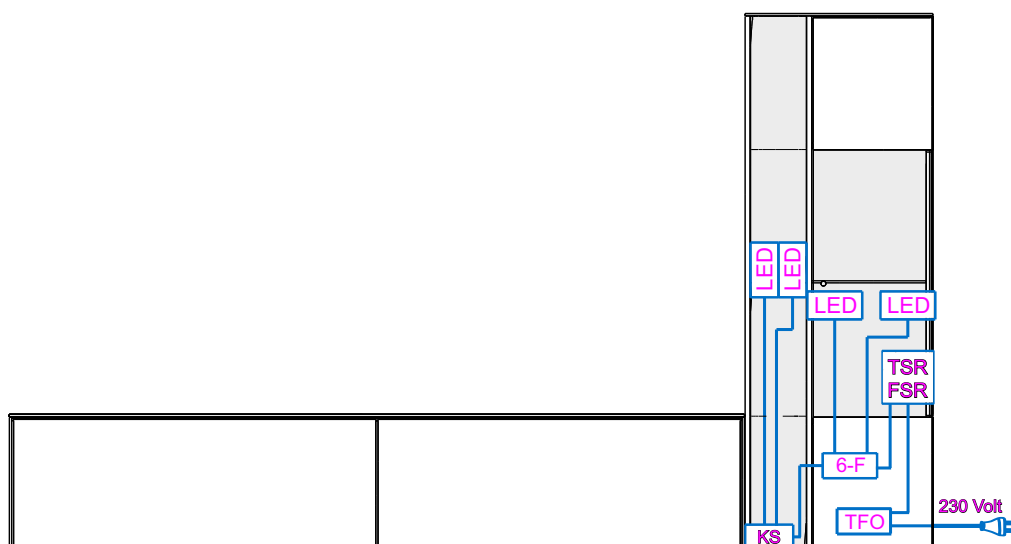
## Beleuchtung


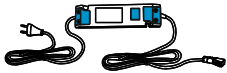
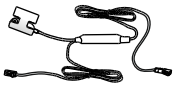

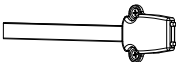


### Kombi Nr. 26



Beachten Sie, dass die angeschlossene Wattage der Lampen nicht die Gesamtleistung des Vorschaltgeräts übersteigt!  
Alle Elektroarbeiten dürfen nur von qualifizierten Personen ausgeführt werden.  
(Beachten Sie die landesspezifischen Vorschriften)

Standard-Verkabelungsschema  
Vorschlagskombination Nr. 26



 <p><b>LED</b> LED-Stripe / Spot</p>	 <p><b>TFO</b> Trafo mit Zuleitung</p>	 <p><b>TSR</b> Touchschalter</p>	
 <p><b>6-F</b> 6-Fach-Verteiler</p>	 <p><b>KS</b> Kontaktschalter mit Kabelkanal</p>	 <p><b>VLG</b> Verlängerungskabel</p>	 <p>oder <b>FSR</b> Funkschalter (optional)</p>

#### Sonderfall

A: Stromzuleitung unter Putz: Trafo muss bauseits an 230V angeklemt werden

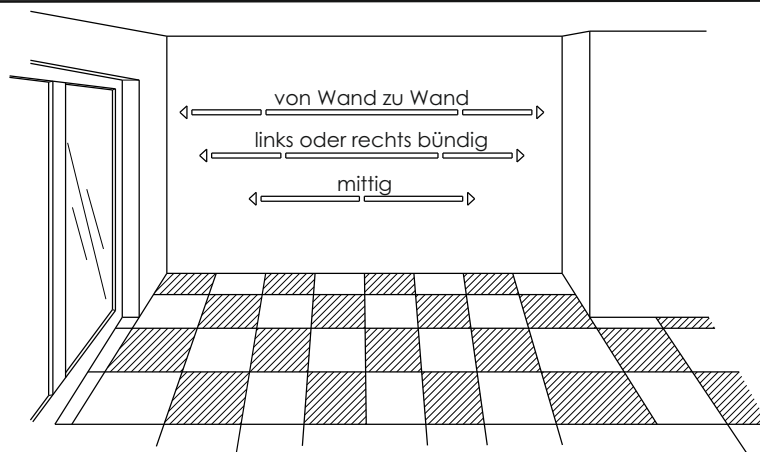
B: Stromleitung unter Putz per Wandschalter bauseitig geschaltet: Trafo muss bauseits an 230 V angeklemt werden.  
Touch- oder Funkschalter können entfallen

# KILVA

## Aufstellen der Wohnwand / Wandbefestigung

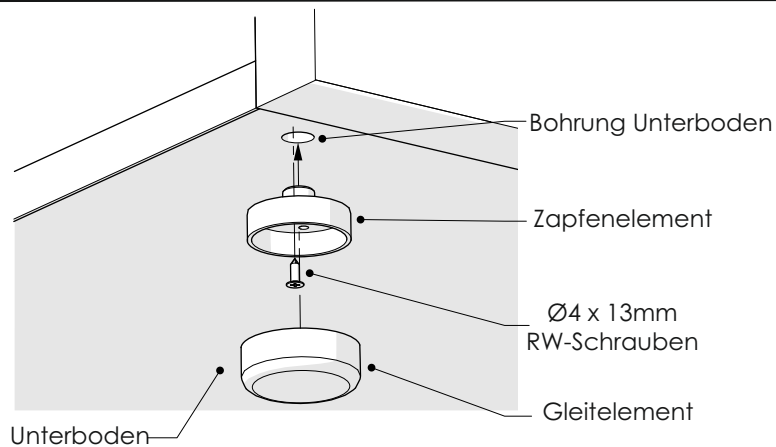
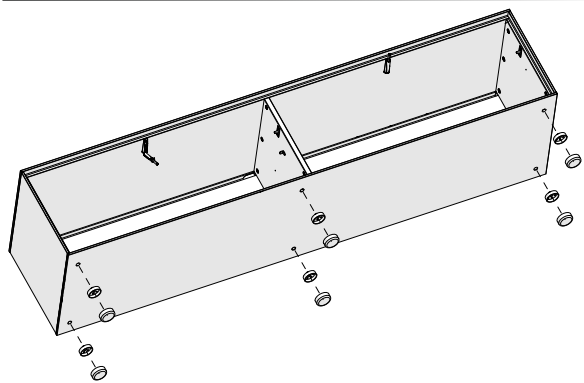
### Stellfläche vermessen und festlegen

Bevor Sie mit dem Aufbau beginnen, vermessen Sie genau die Stellfläche und überprüfen Sie den Platzbedarf.

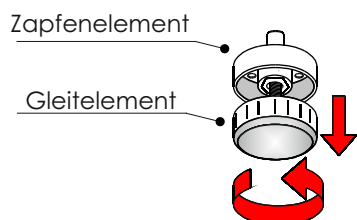


## Beschlagseinstellungen / Allgemeine Montage

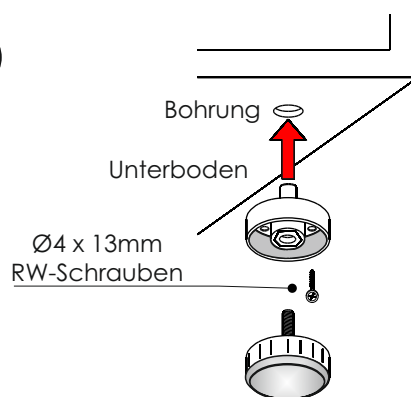
### SockelfüÙe



**A**

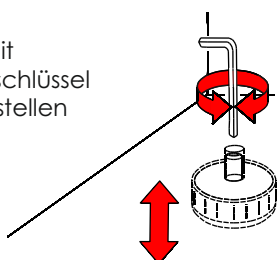


**B**

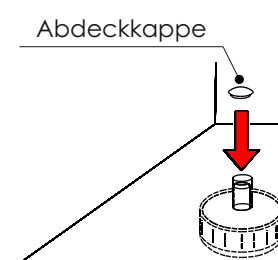


**C**

Gleiter mit Innensechskantschlüssel im Korpus verstellen



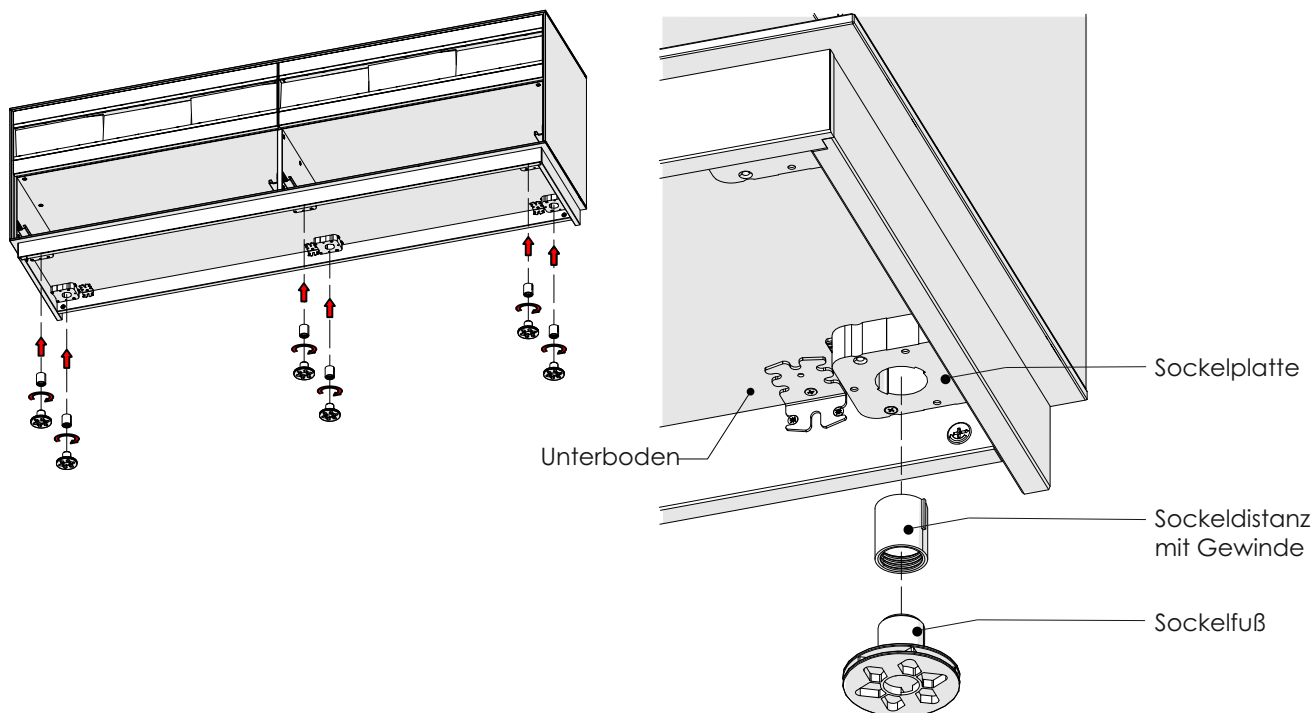
**D**



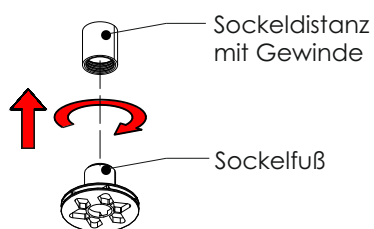
# KILVA

## Beschlagseinstellungen / Allgemeine Montage

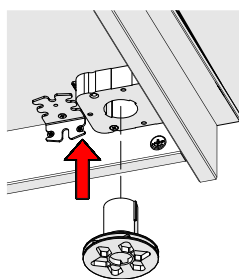
### SockelfüÙe



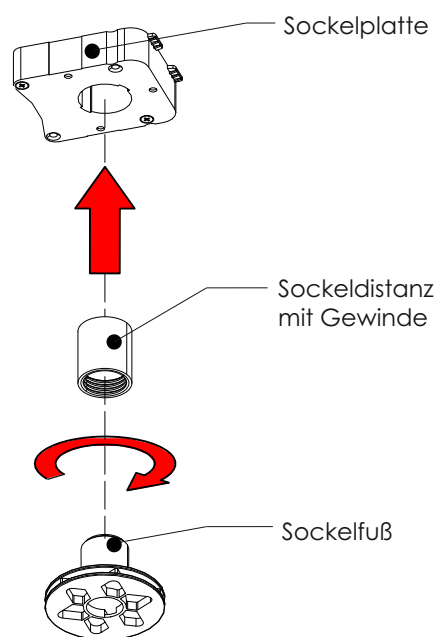
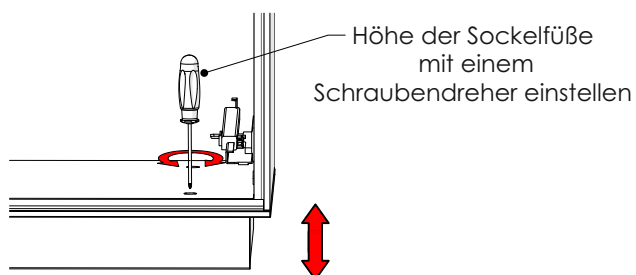
**A**



**B**



**C**



# KILVA

## Beschlagseinstellungen / Allgemeine Montage

### Ausrichten / Kippsicherung



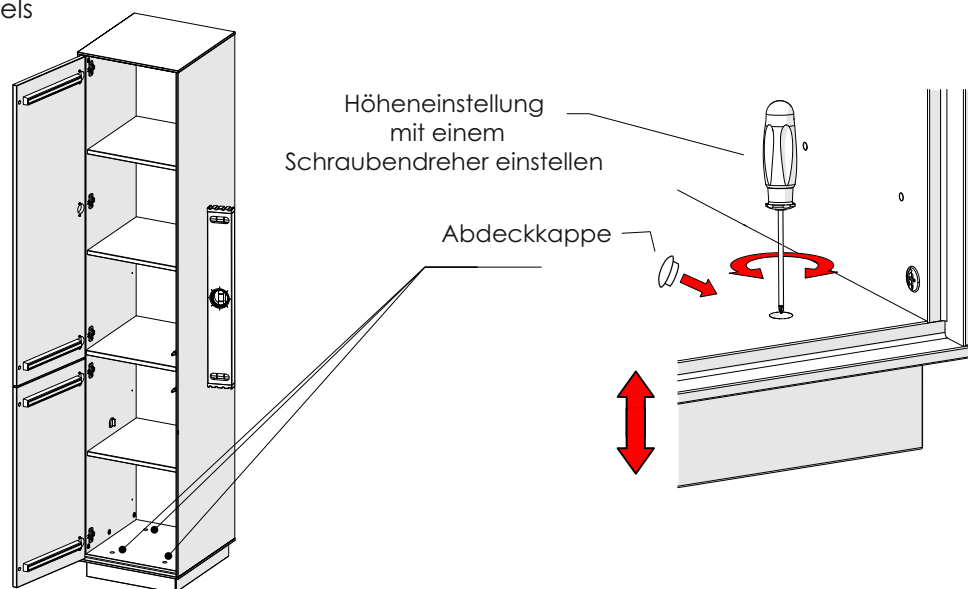
**Alle Türen- und Schubkastenelemente müssen an der Wand befestigt werden! Nicht an der Wand befestigte Elemente kippen beim Öffnen der Türen, oder herausziehen der Schubladen, nach vorne. Beachten Sie dies auch während der Montage!**



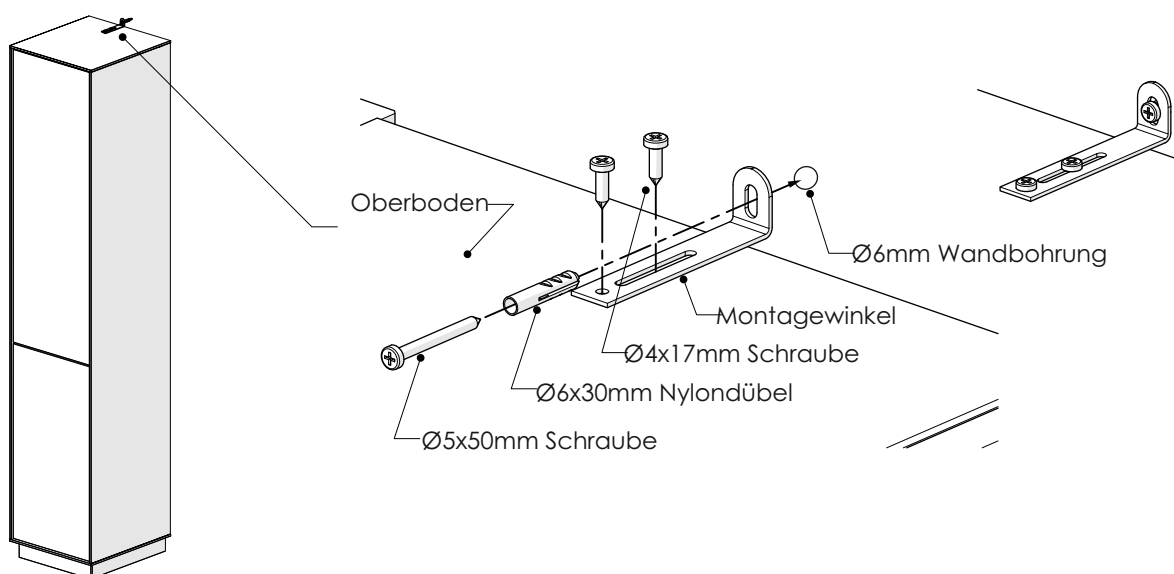
Bei nicht vorschriftsmäßiger und /oder nicht fachmännischer Montage wird bei Personen- oder Sachschäden keine Haftung übernommen.

### Wandmontage bei hohen Standelementen (Kippsicherung)

#### 1. Ausrichtung des Möbels



#### 2. Montage Kippsicherung



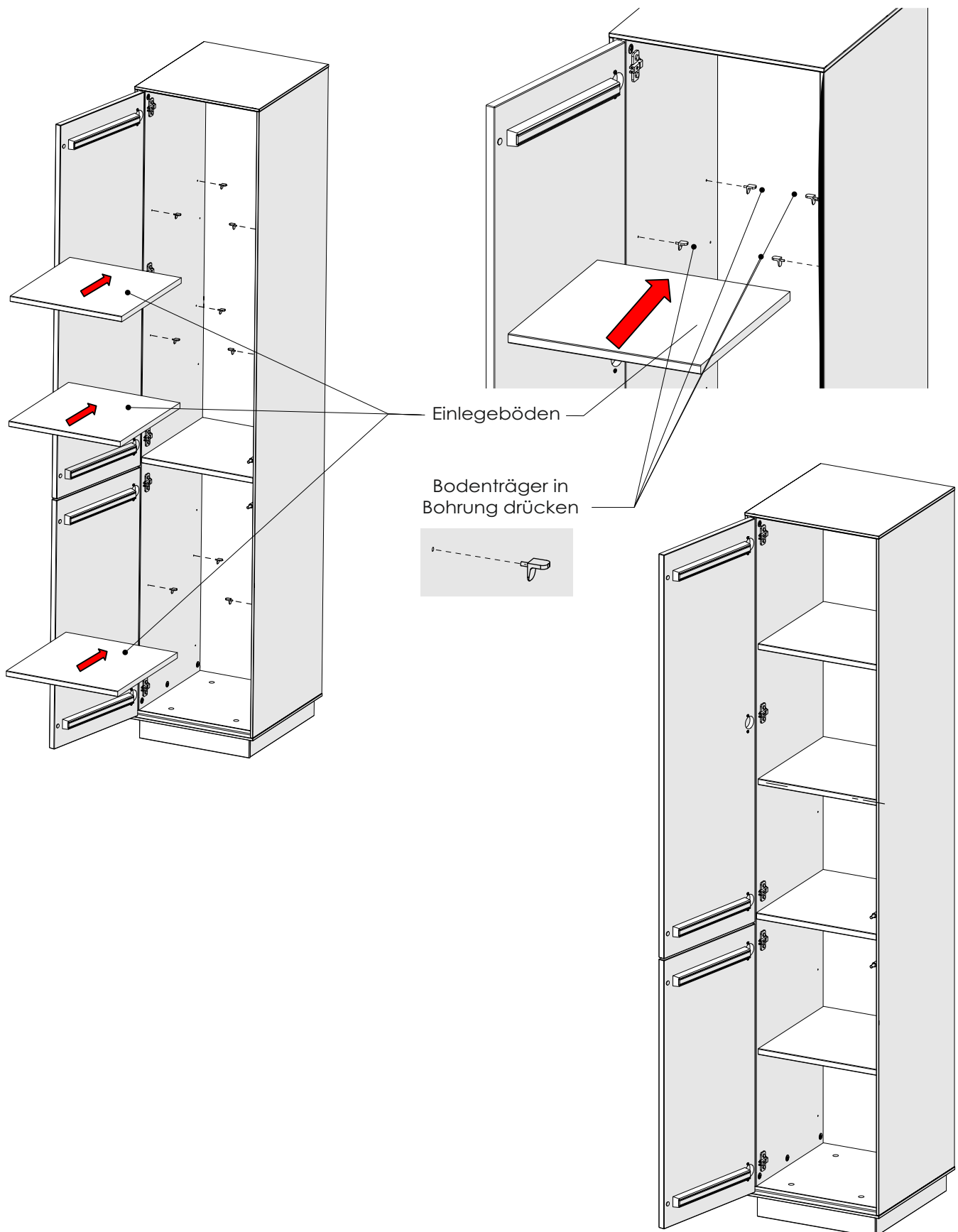
**Um ein Umstürzen des Möbels zu vermeiden, muss dieses unbedingt mit der Kippsicherung an der Wand befestigt werden. Die Befestigungsmittel und die Wand sind auf Eignung zu prüfen. Für Leichtbauwände verwenden Sie entsprechende Spezialdübel! Nicht im Lieferumfang enthalten!**



# KILVA

## Beschlagseinstellungen / Allgemeine Montage

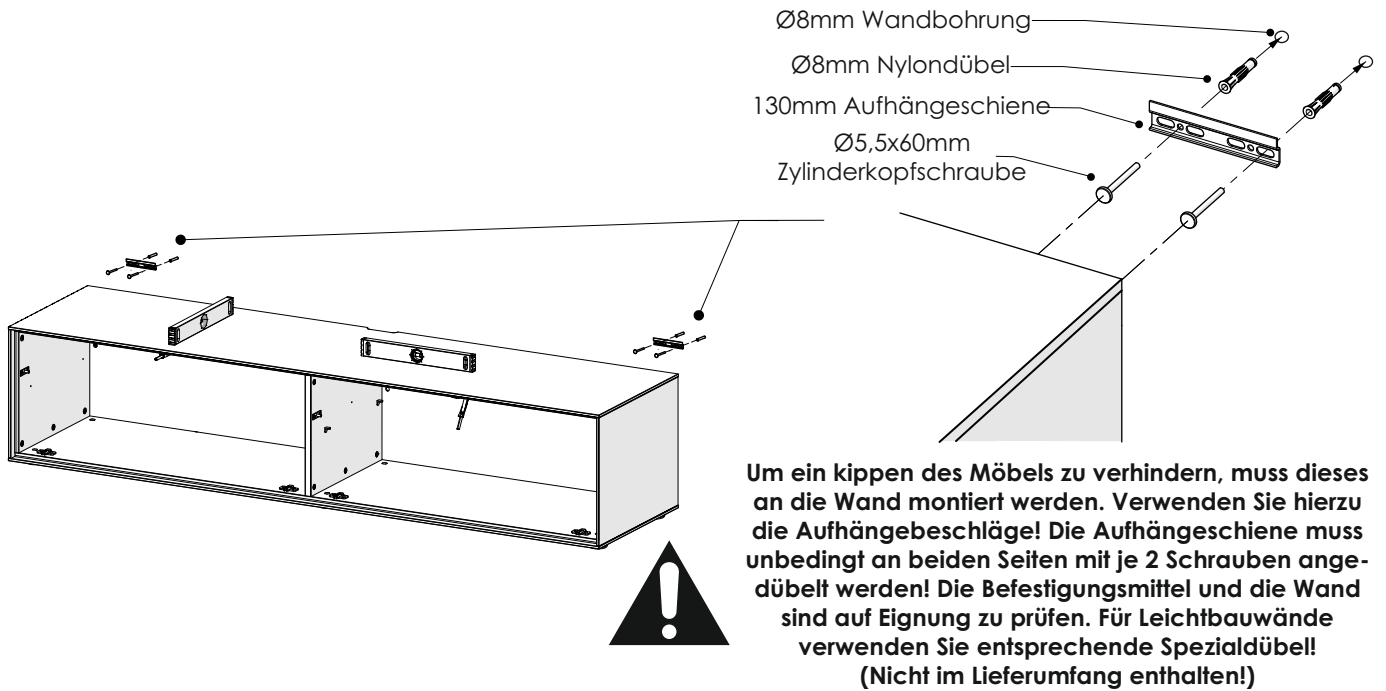
### Einlegeböden



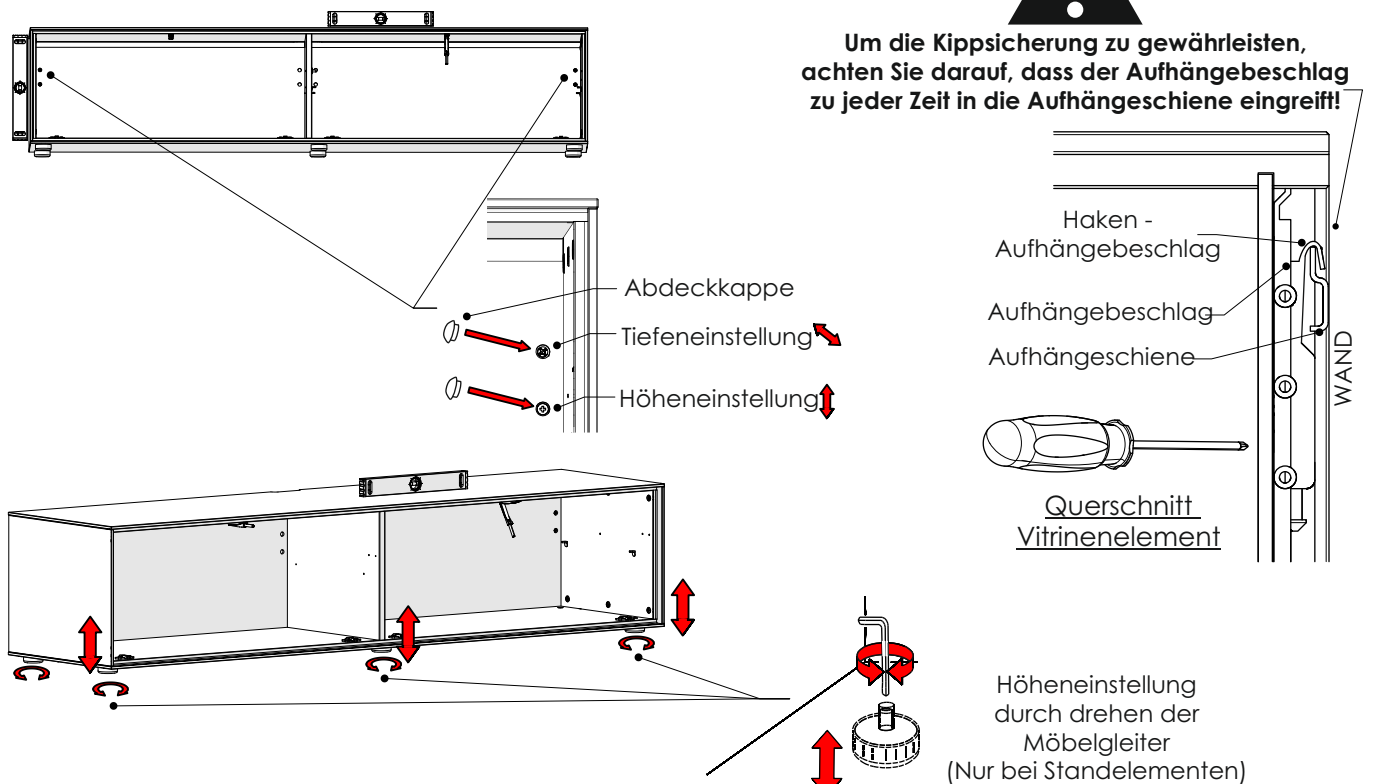
# KILVA

## Beschlagseinstellungen / Allgemeine Montage

### Ausrichten / Kippsicherung mit geteilter Aufhängeschiene



### Korpus ausrichten



Nach der Montage sind die Bohrungen zur Einstellung der Montagebeschläge mit den beiliegenden Kappen zu schließen!

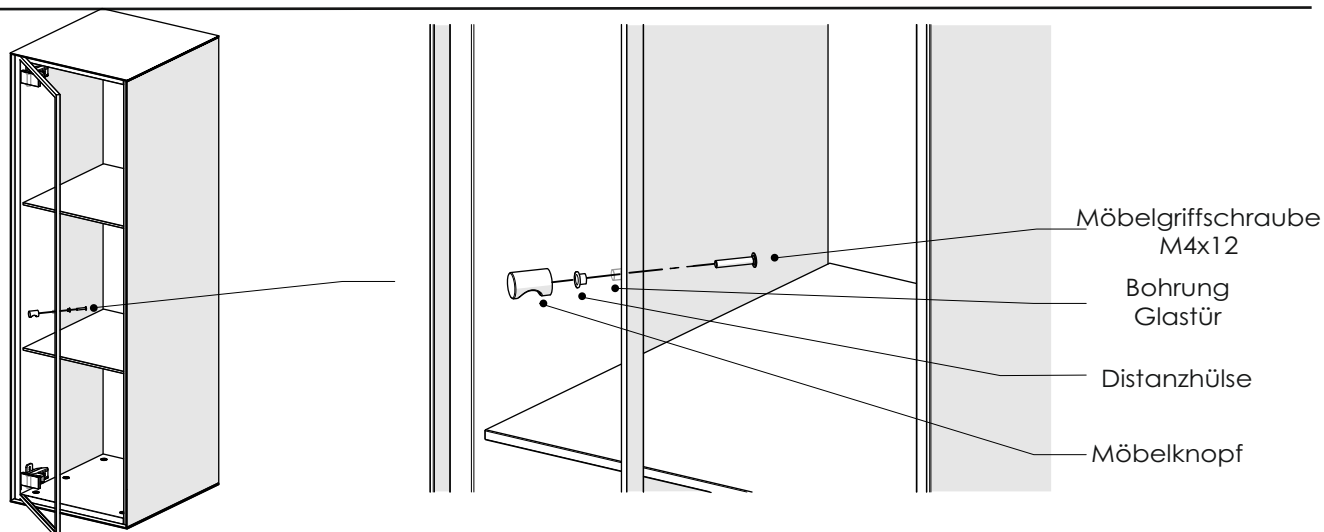
**Fehlerhafte Montage kann zum Umstürzen des Elements führen!**  
**Aufhängeschiene müssen unbedingt an beiden Seiten mit je 2 Schrauben angefübelt werden! Die Befestigungsmittel und die Wand sind auf Eignung zu prüfen. Für Leichtbauwände verwenden Sie entsprechende Spezialdübel! Nicht im Lieferumfang enthalten!**



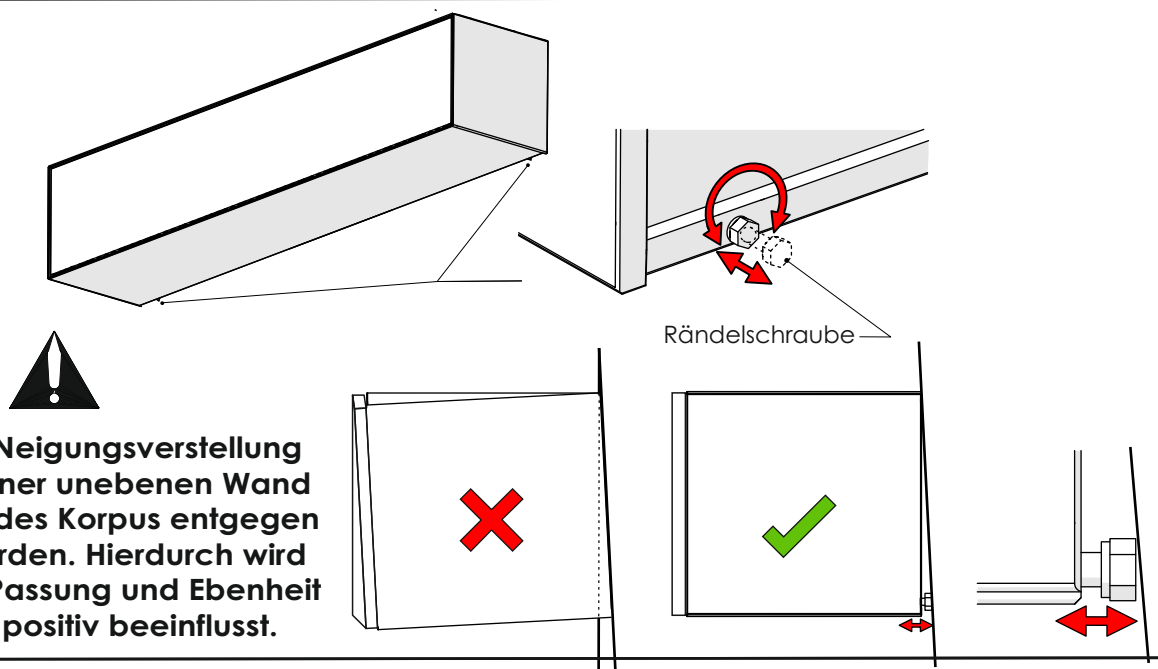
# KILVA

## Beschlagseinstellungen / Allgemeine Montage

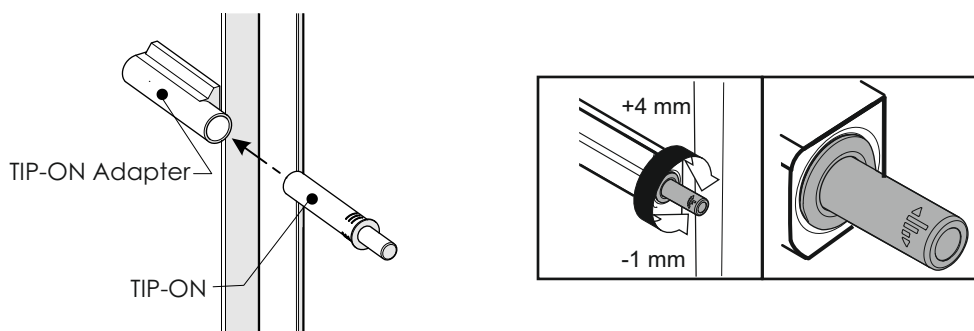
### Montage Glastürkopf



### Neigungsverstellung einiger Hängeelemente



### Montage und Einstellung TIP ON Beschlag



Der TIP ON Beschlag wird in dem Beschlagbeutel der entsprechenden Type mitgegeben. Diese sind bei der Montage vor dem Ausrichten der Fronten in das TIP ON Aufnahmegehäuse zu schieben.

Durch drehen des vorderen Stiftes kann der Beschlag herein bzw. herausgedreht werden bis das Frontelement bündig mit den anderen Elementen ist.

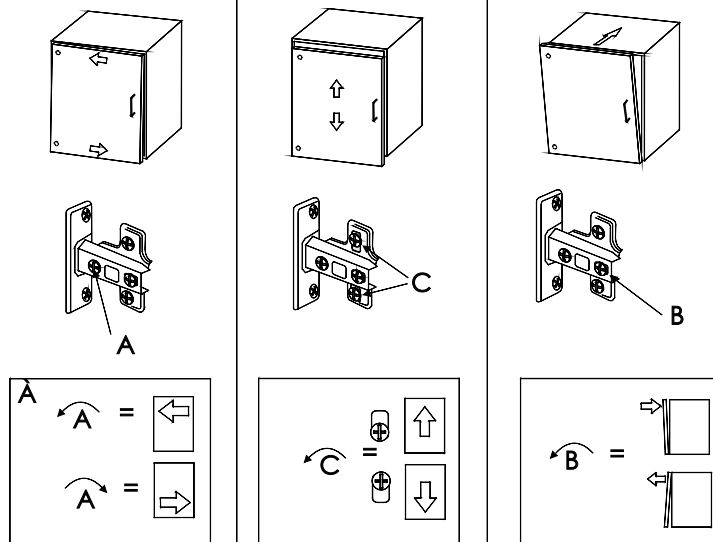
### Türen einstellen

Bevor Sie die Türen nachstellen, prüfen Sie, ob der Korpus richtig ausgerichtet ist.

Hinweis:

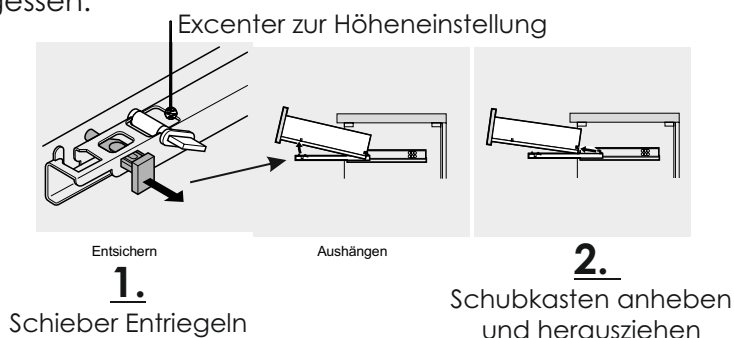
Falls ein Tip-On Beschlag verwendet wird, ist dieser vor dem Ausrichten einzusetzen.

Ist ein Nachstellen notwendig, können Sie die Türen wie in Abbildung einstellen.



### Schubkasten ausbauen

Wie Sie die Schubkästen zu entnehmen sind, ist unten in der Abbildung beschrieben. Nach dem endgültigem Einbau des Schubkastens bitte die Höheneinstellung und Nivellierung nicht vergessen.



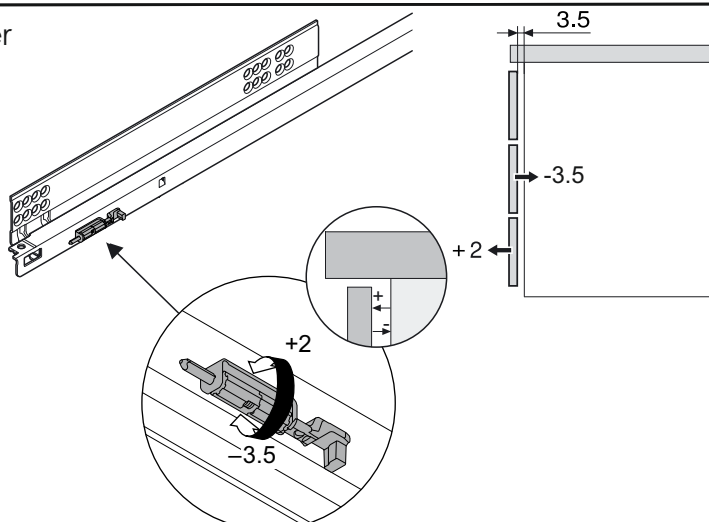
### Tiefen - Einstellung der Schubkastenfront

Das Schubkasten - Vorderstück lässt sich in der Tiefe regulieren.

Um die Funktion des TIP ON Mechanismus zu gewährleisten, wird eine Mindestfuge von ca. 3mm zwischen Front und Korpus benötigt.

Die Tiefe lässt sich durch drehen der dargestellten Stellschraube einstellen.

Prüfen Sie nachdem Einstellen die einwandfreie Funktion des Schubkastens.



# KILVA

## Montage



B 38 H 16 T 26  
1131

B 154 H 16 T 26  
1151

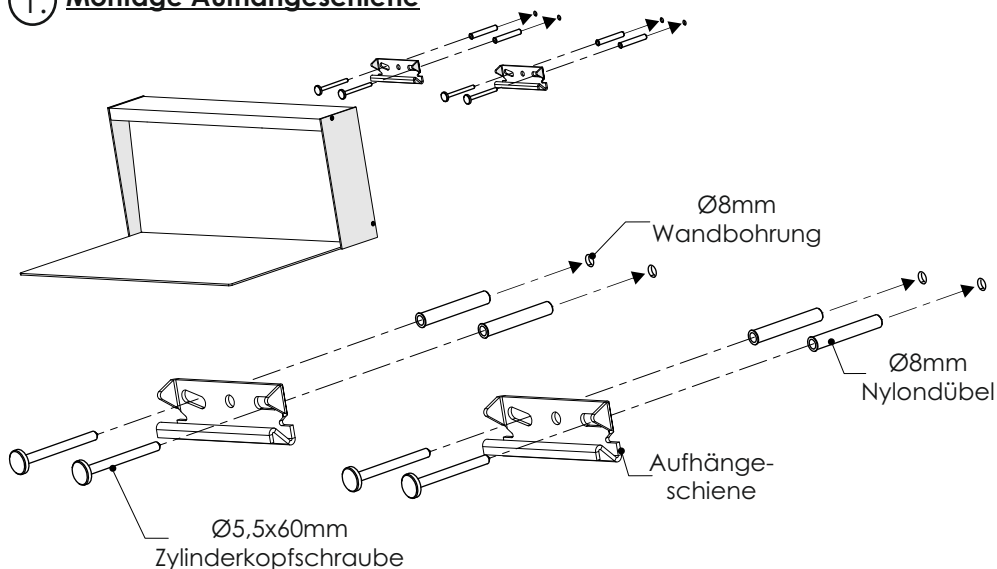
B 192 H 16 T 26  
1191

B 25 H 16 T 26  
1021

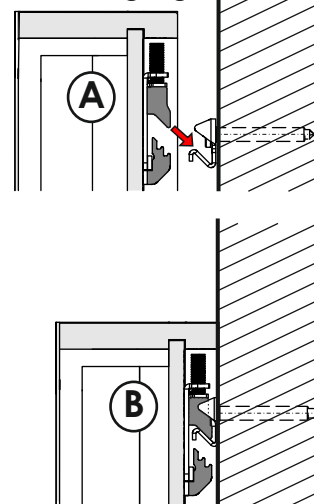
B 42 H 115 T 29  
6031

6036

### 1. Montage Aufhängeschiene

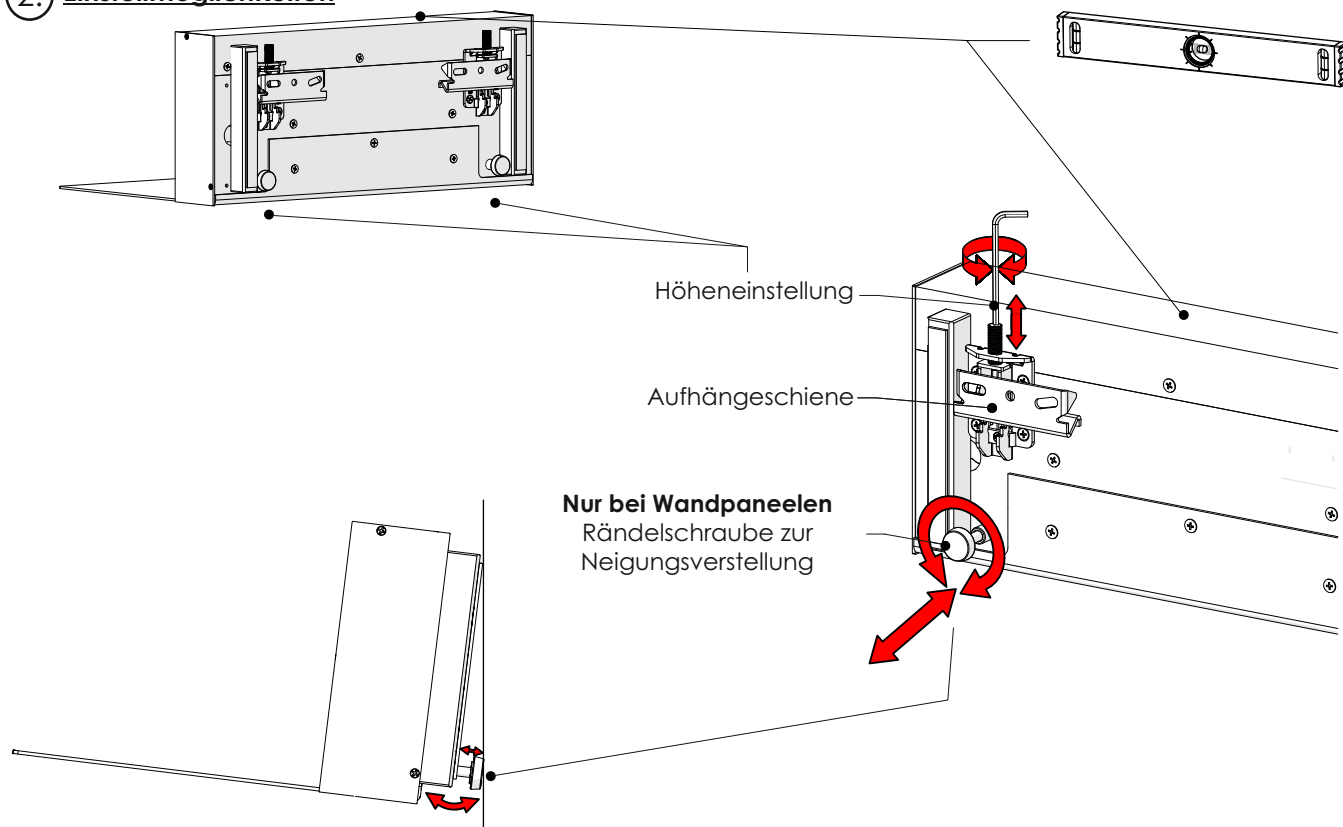


#### Querschnitt Wand-aufhängung



**Fehlerhafte Montage kann zum Herunterstürzen des Panels führen!**  
**Aufhängeschienen müssen unbedingt an beiden Seiten mit je 2 Schrauben ange-  
 dübelt werden! Die Befestigungsmittel und die Wand sind auf Eignung  
 zu prüfen. Für Leichtbauwände verwenden Sie entsprechende  
 Spezialdübel! Nicht im Lieferumfang enthalten!**

### 2. Einstellmöglichkeiten



# KILVA

## Montage 8053 / 8054



B 55 H 156 T 39  
**8053**



B 55 H 156 T 39  
**8054**

### Beleuchtungsmontage (optionales Zubehör)

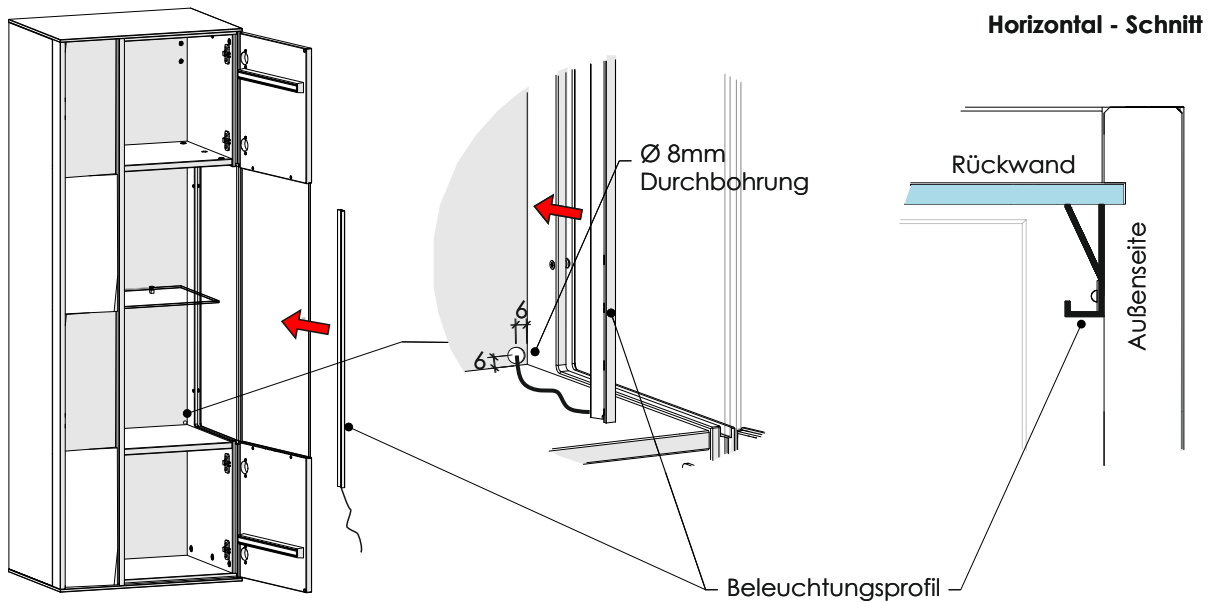
#### Front - Beleuchtung

Wenn eine Beleuchtung des Spaltholzes bestellt wurde, ist diese von Werk aus montiert

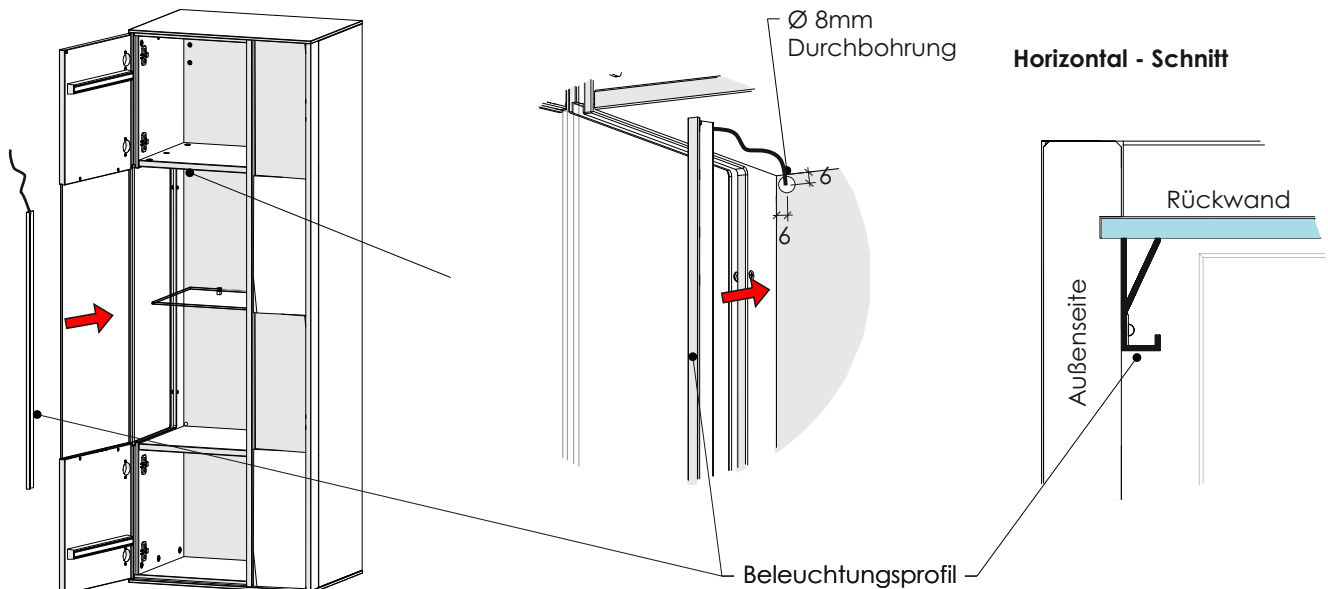
#### Rückwand - Beleuchtung (optionales Zubehör): 1000-96520

1. Bohren sie ein 8mm großes Loch durch die Rückwand
  2. Verlegen sie das Beleuchtungskabel durch die 8mm Bohrung hinter die Rückwand und kleben sie die Beleuchtung in der Ecke der Rückwand und Außenseite.
- (Weitere Verkabelungsinformationen entnehmen sie der Gesamt-Montageanleitung)

### TYPE 8053



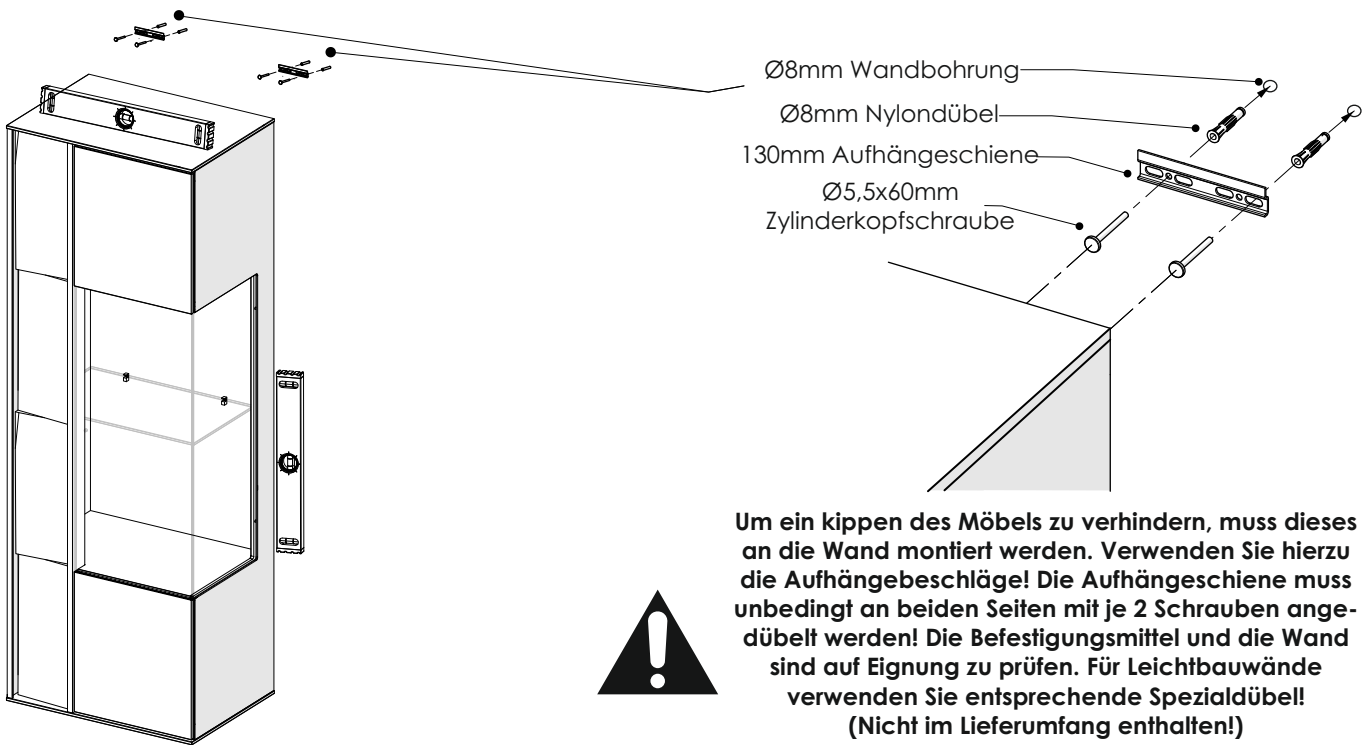
### TYPE 8054



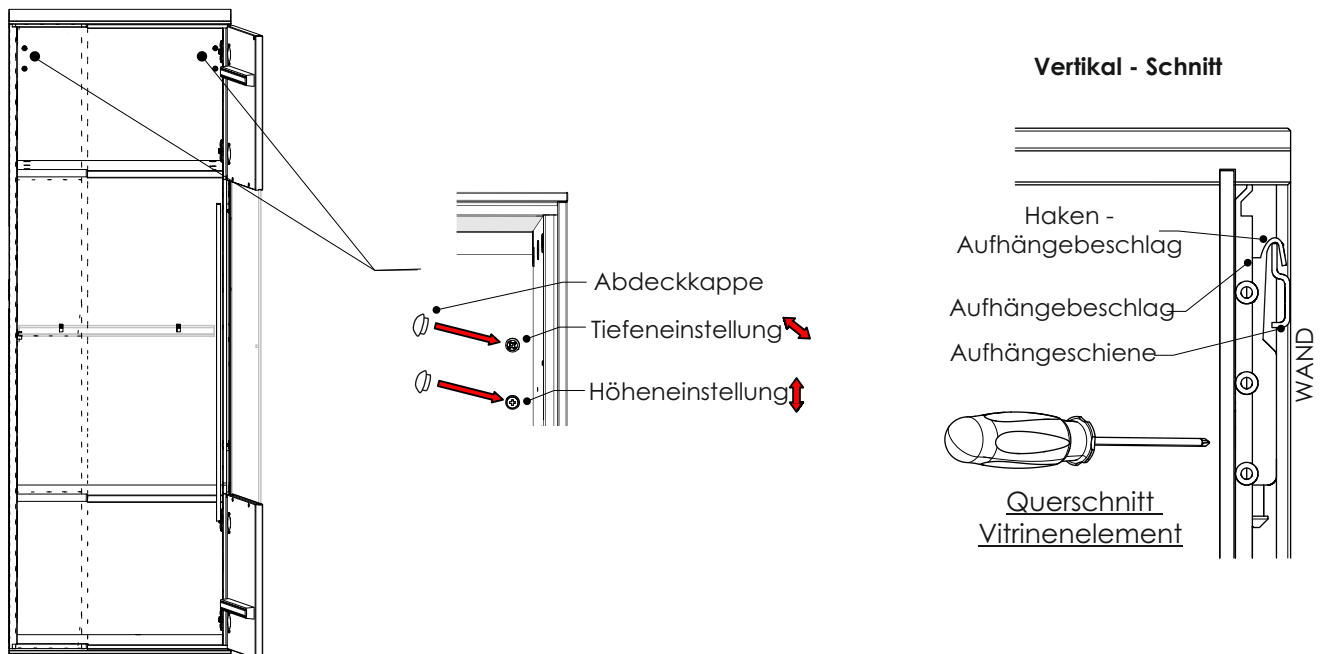
# KILVA

Montage 8053 / 8054

## Wandbefestigung mit geteilter Aufhängeschiene



## Hängeelement mit geteilter Aufhängeschiene ausrichten



**Fehlerhafte Montage kann zum Umstürzen des Elements führen!  
Aufhängeschienen müssen unbedingt an beiden Seiten mit je 2 Schrauben angeübelt werden! Die Befestigungsmittel und die Wand sind auf Eignung zu prüfen. Für Leichtbauwände verwenden Sie entsprechende Spezialdübel! Nicht im Lieferumfang enthalten!**

# KILVA

## Montage 3217 / 4195



B 213 H 66 T 49  
**3217**



B 194 H 85 T 44  
**4195**

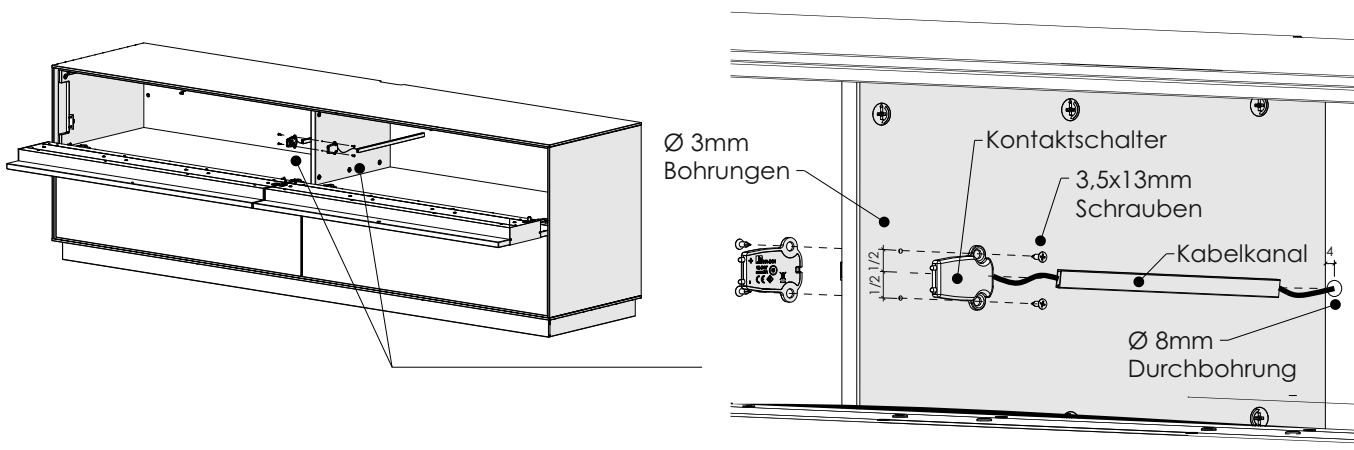
### Beleuchtungsmontage (optionales Zubehör)

**Front - Beleuchtung** (optionales Zubehör): Montage Kontaktschalter/Kabelkanal

**Type 3217: 1000-96511**

**Type 4195: 1000-96512**

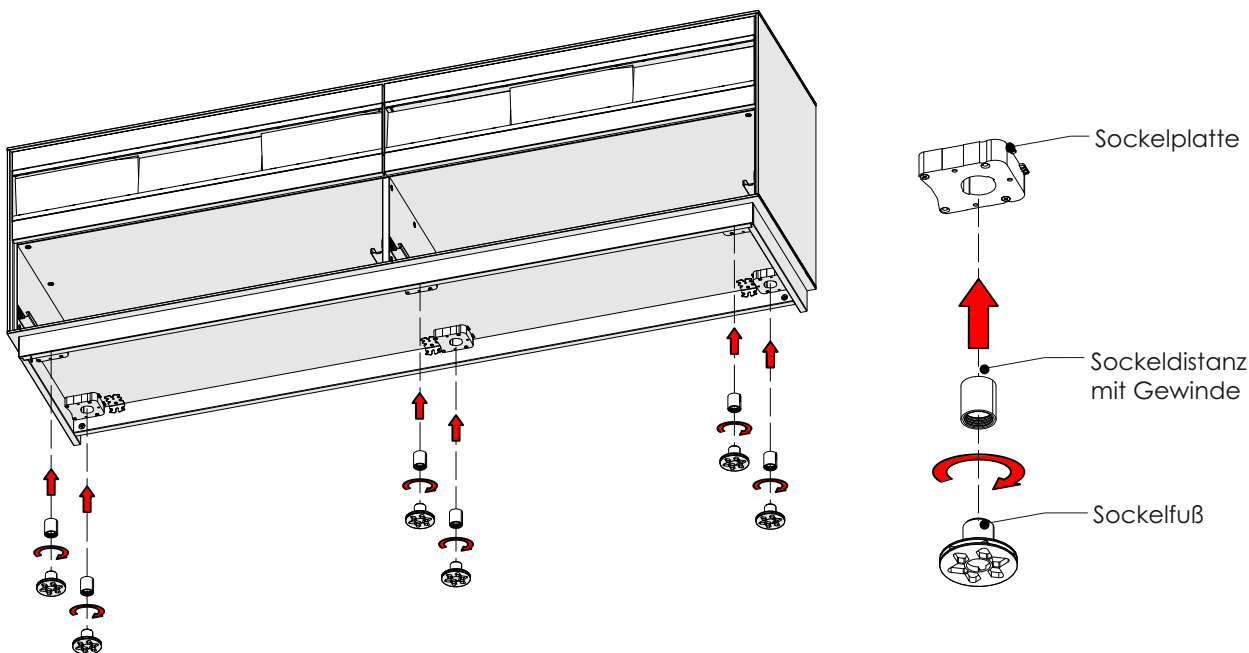
1. Bohren sie zwei 8mm große Löcher links und rechts neben der Mittelseite
2. Verlegen sie das Beleuchtungskabel in den Kabelkanal, anschließend verschrauben sie den Kontaktschalter mit den 3,5x13mm in die vorgebohrten 3mm Bohrungen  
Führen sie das Kabel durch die 8mm Bohrung hinter die Rückwand und kleben sie den Kabelkanal fest  
(Weitere Verkabelungsinformationen entnehmen sie der Gesamt-Montageanleitung)



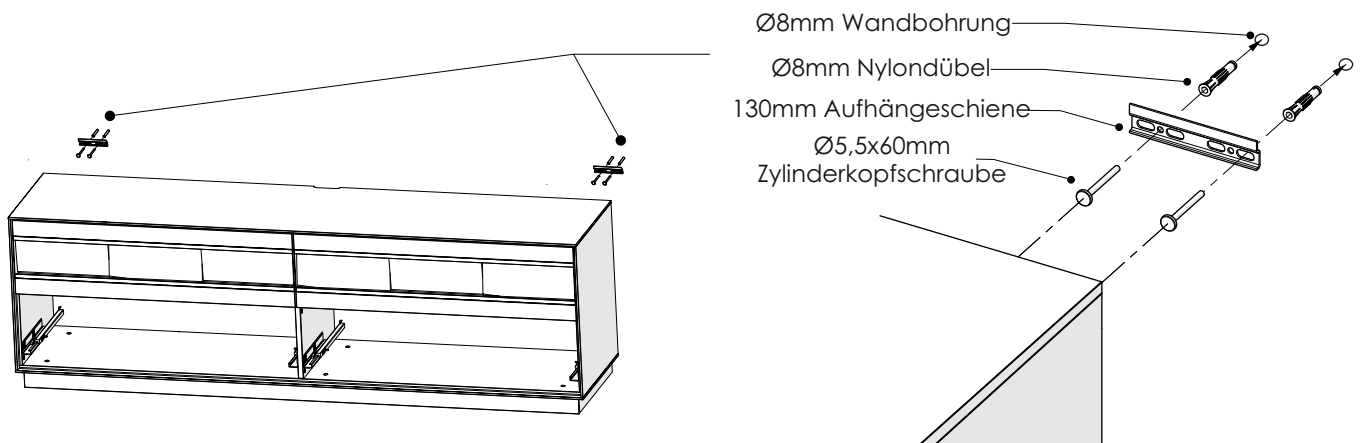
### Sockelmontage

Entnehmen sie die Schubkkästen und legen sie den Korpus auf den Rücken

Drehen sie die Sockelfüße in die Sockeldistanz und stecken sie diese in die Sockelplatte



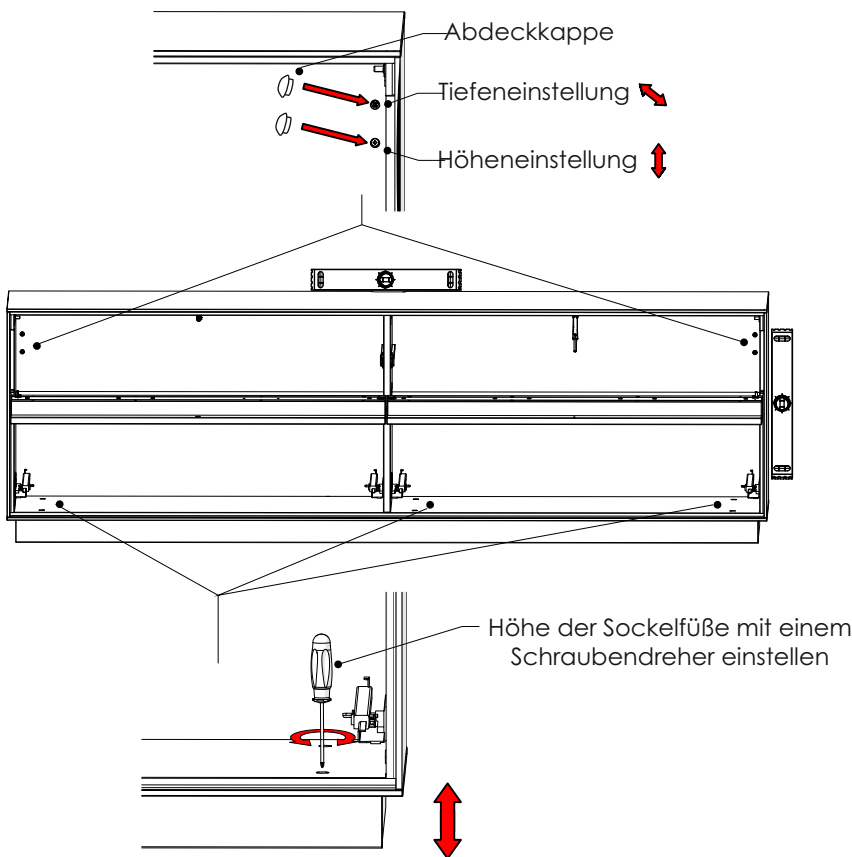
### Montage Aufhängeschiene für Kippsicherung



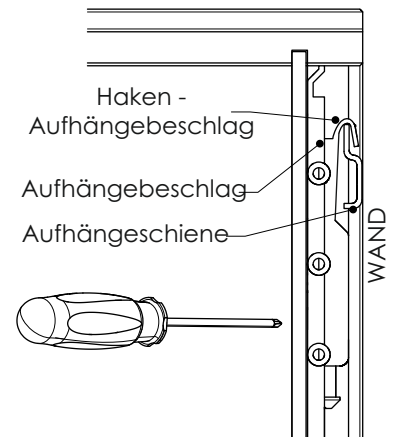
**Die Aufhängeschiene muss unbedingt an beiden Seiten mit je 2 Schrauben angedübelt werden!**  
**Die Befestigungsmittel und die Wand sind auf Eignung zu prüfen.**  
**Für Leichtbauwände verwenden Sie entsprechende Spezialdübel!**  
**(Nicht im Lieferumfang enthalten!)**

### Korpus ausrichten

Einstellung der Kippsicherung



### Querschnitt Kippsicherung



Um die Kippsicherung zu gewährleisten, achten Sie darauf, dass der Aufhängebeschlag zu jeder Zeit in die Aufhängeschiene eingreift!



**Fehlerhafte Montage kann zum Umstürzen des Elements führen!**  
**Aufhängeschiene müssen unbedingt an beiden Seiten mit je 2 Schrauben angedübelt werden!**  
**Die Befestigungsmittel und die Wand sind auf Eignung zu prüfen.**  
**Für Leichtbauwände verwenden Sie entsprechende Spezialdübel!**  
**Nicht im Lieferumfang enthalten!**

# KILVA

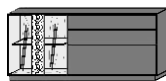
Montage 3213 / 3214 / 4197 / 4198 / 6171 / 8091 / 8092 / 0091



B 220 H 66 T 49  
**3213**



B 220 H 66 T 49  
**3214**



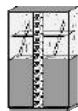
B 194 H 85 T 44  
**4197**



B 194 H 85 T 44  
**4198**



B 175 H 124 T 44  
**6171**



B 98 H 162 T 44  
**8091**



B 98 H 162 T 44  
**8092**



B 98 H 201 T 44  
**0091**

## Montage beispielhaft mit der Type 3213 dargestellt

### Beleuchtungsmontage (optionales Zubehör)

#### Front - Beleuchtung

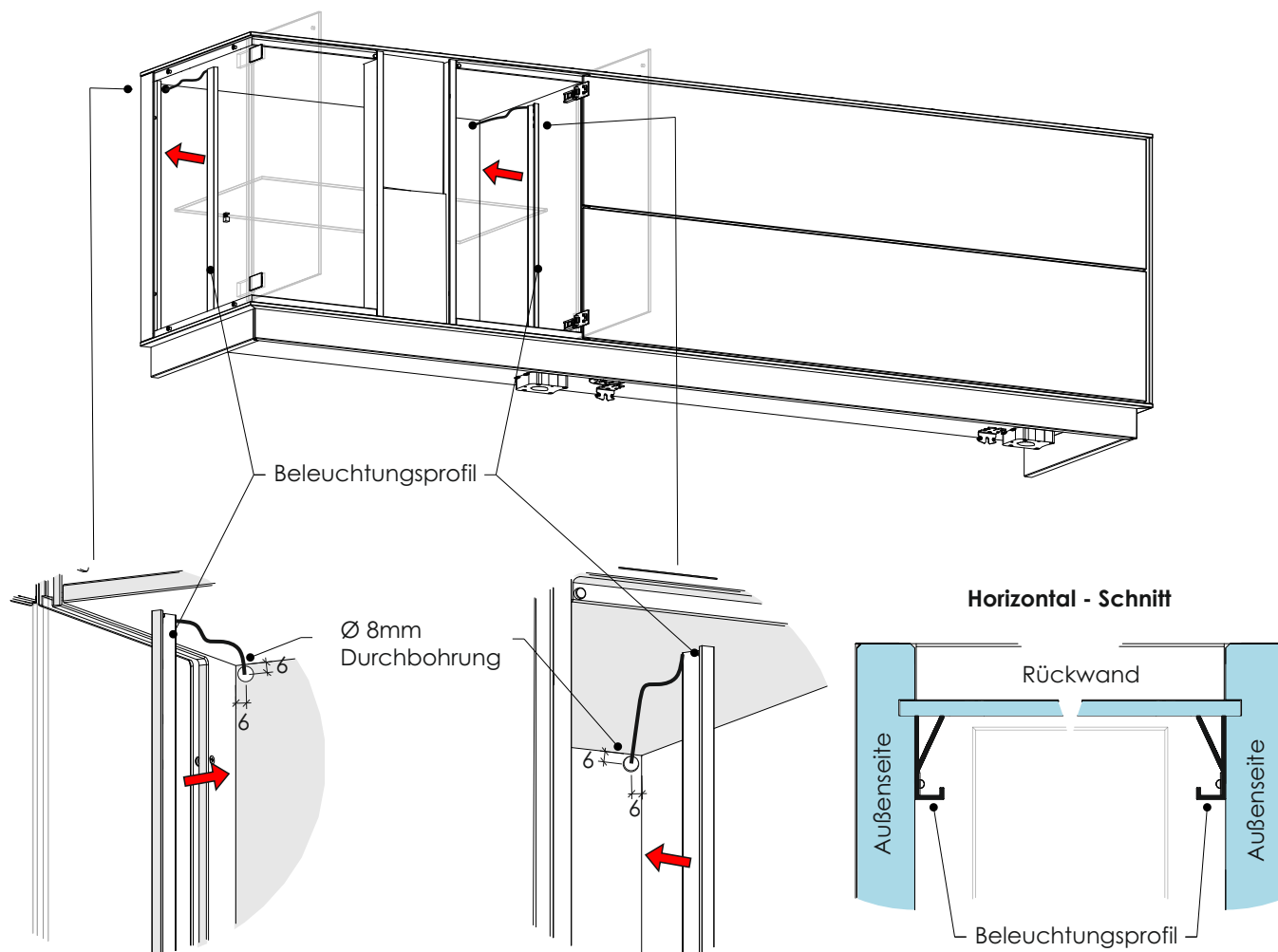
Wenn eine Beleuchtung des Spaltholzes bestellt wurde, ist diese von Werk aus montiert

#### Rückwand - Beleuchtung (optionales Zubehör):

**TYPE 3213 / 3214:** 1000-96515  
**TYPE 6171:** 1000-96521  
**TYPE 8092:** 1000-96517

**TYPE 4197 / 4198:** 1000-96516  
**TYPE 8091:** 1000-96522  
**TYPE 0091:** 1000-96518

1. Bohren sie zwei 8mm große Löcher oben durch die Rückwand
2. Verlegen sie das Beleuchtungskabel durch die 8mm Bohrung hinter die Rückwand und kleben sie die Beleuchtung in der Ecke der Rückwand und Außenseite.  
(Weitere Verkabelungsinformationen entnehmen sie der Gesamt-Montageanleitung)



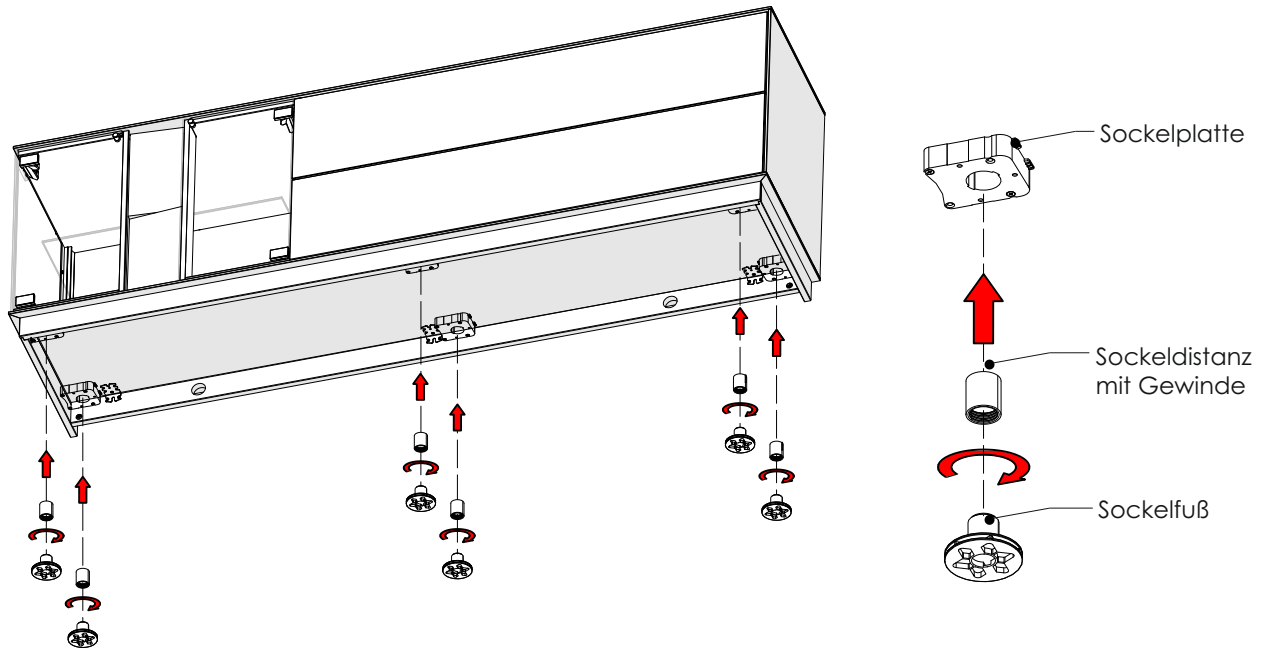


# KILVA

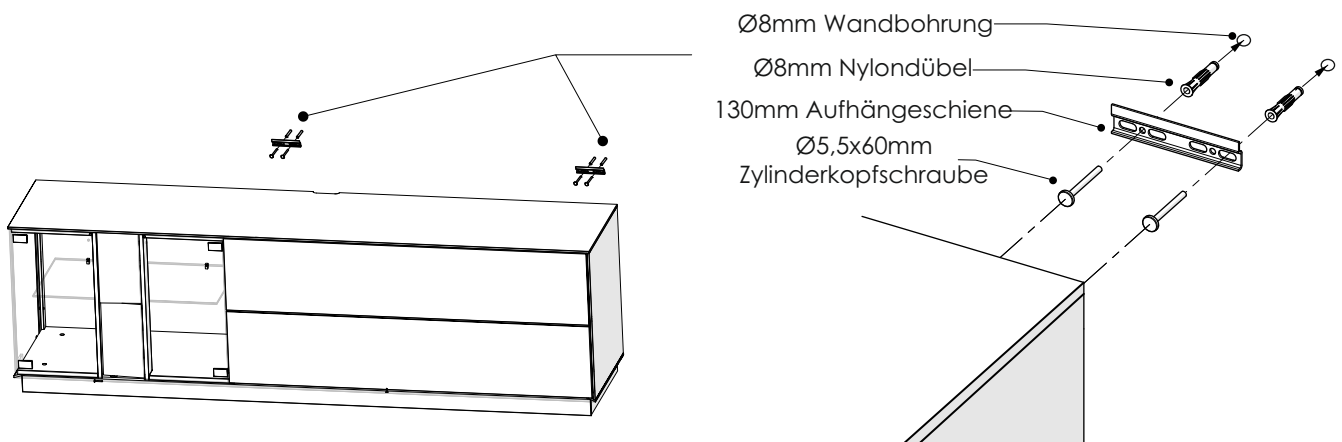
Montage 3213 / 3214 / 4197 / 4198 / 6171 / 8091 / 8092

## Sockelmontage

1. Legen sie den Korpus auf den Rücken
2. Drehen sie die SockelfüÙe in die Sockeldistanz und stecken sie diese in die Sockelplatte



## Montage Aufhängeschiene für Kippsicherung



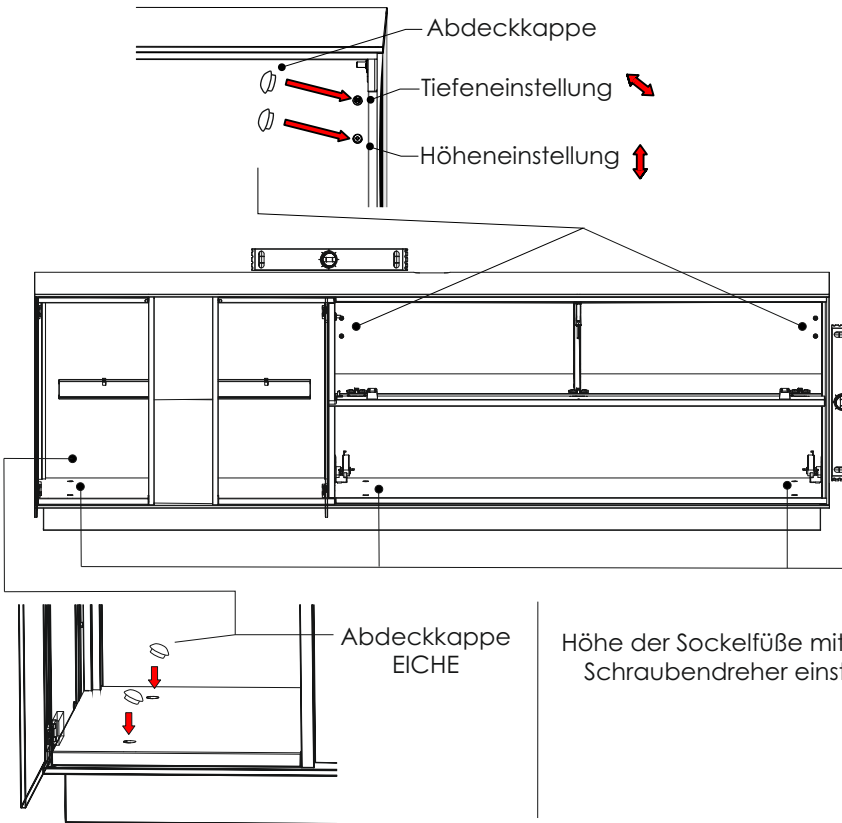
**Die Aufhängeschiene muss unbedingt an beiden Seiten mit je 2 Schrauben angedübelt werden!**  
**Die Befestigungsmittel und die Wand sind auf Eignung zu prüfen.**  
**Für Leichtbauwände verwenden Sie entsprechende Spezialdübel!**  
**(Nicht im Lieferumfang enthalten!)**



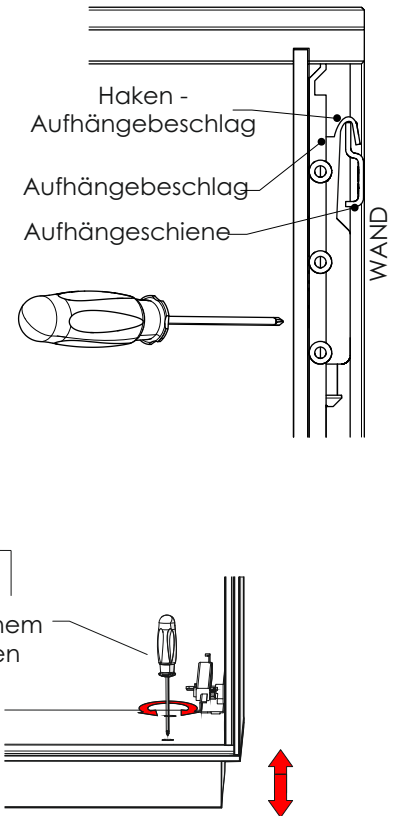
## Korpus ausrichten

**Um die Kippsicherung zu gewährleisten, achten Sie darauf, dass der Aufhängebeschlag zu jeder Zeit in die Aufhängeschiene eingreift!**

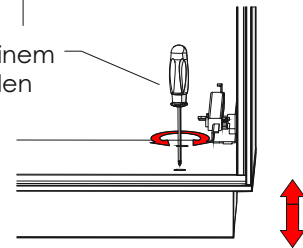
### Einstellung der Kippsicherung



### Querschnitt Kippsicherung

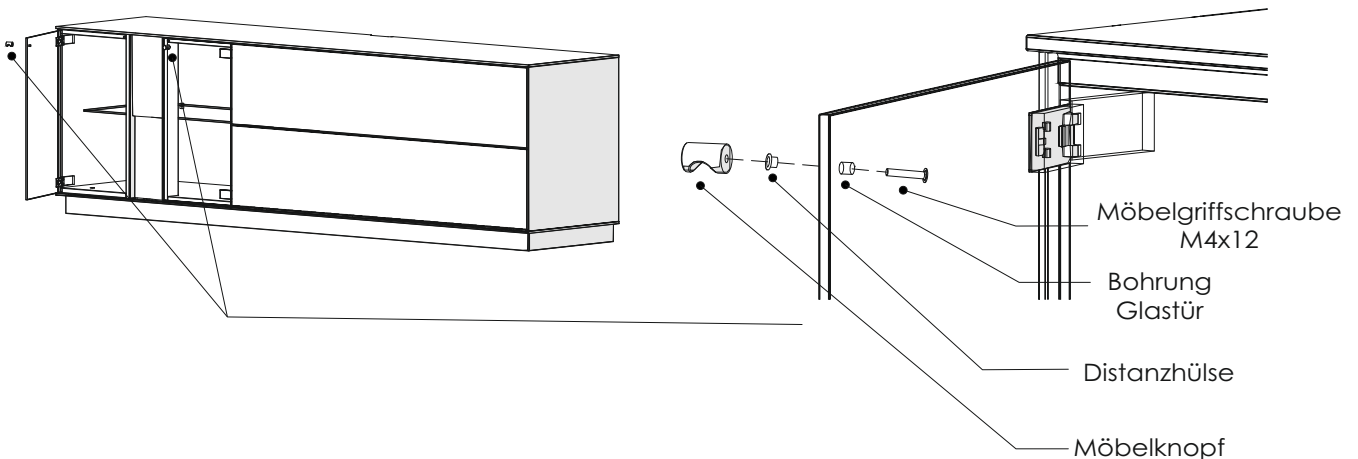


Höhe der Sockelfüße mit einem Schraubendreher einstellen



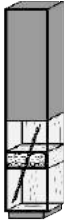
**Fehlerhafte Montage kann zum Umstürzen des Elements führen! Aufhängeschienen müssen unbedingt an beiden Seiten mit je 2 Schrauben angeübelt werden! Die Befestigungsmittel und die Wand sind auf Eignung zu prüfen. Für Leichtbauwände verwenden Sie entsprechende Spezialdübel! Nicht im Lieferumfang enthalten!**

## Montage Glastürknopf



# KILVA

## Montage 0041 / 0042



B 41 H 201 T 44  
**0041**



B 41 H 201 T 44  
**0042**

### Beleuchtungsmontage (optionales Zubehör)

#### Front - Beleuchtung

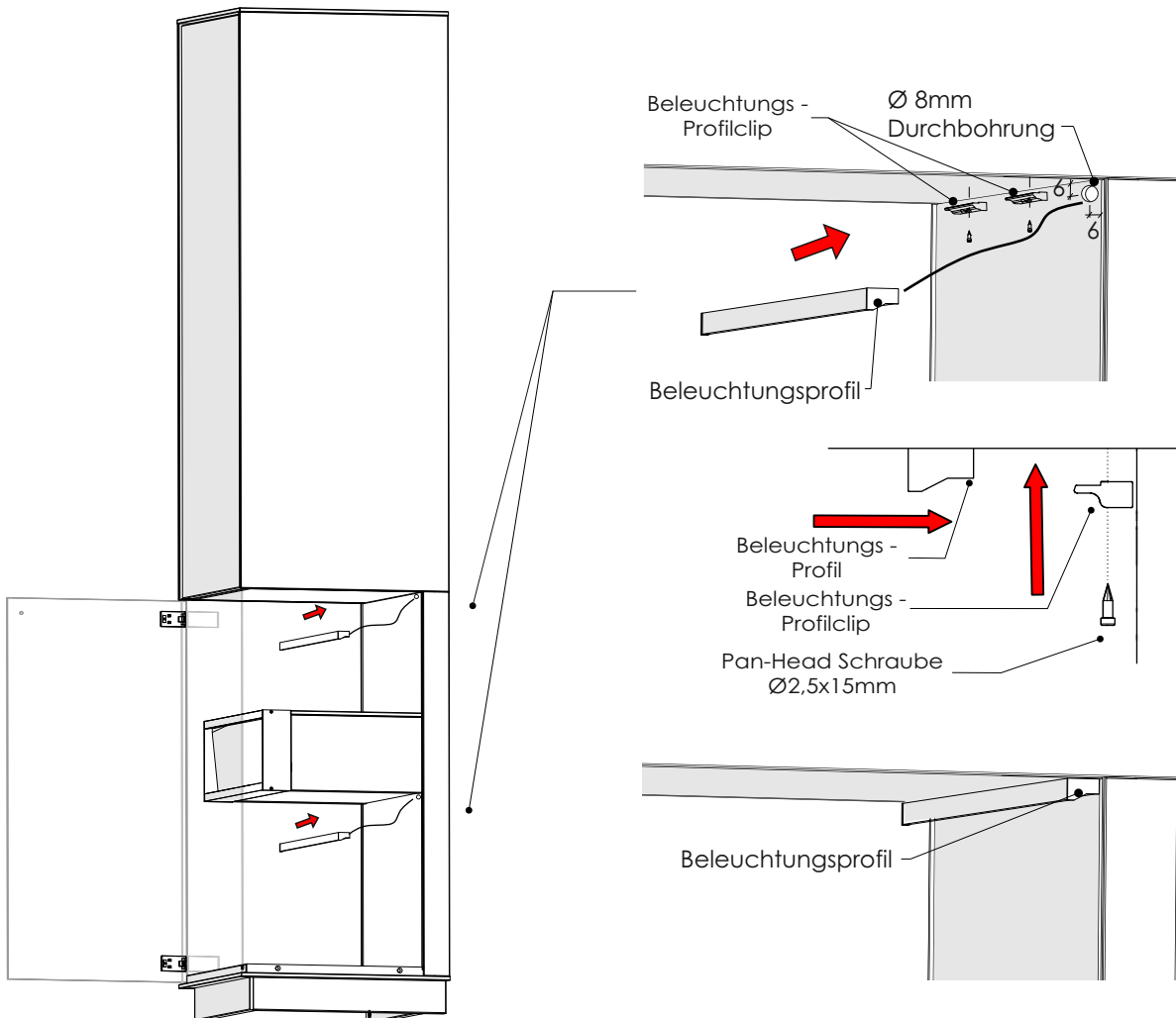
Wenn eine Beleuchtung des Spaltholzes bestellt wurde, ist diese von Werk aus montiert

#### Rückwand - Beleuchtung (optionales Zubehör):

**TYPE 0041 / 0042: 1000-96523**

1. Bohren sie zwei 8mm große Löcher oben durch die Rückwand
2. Schrauben sie die Profilclipse in die Unterböden
3. Verlegen sie das Beleuchtungskabel durch die 8mm Bohrung hinter die Rückwand und schieben sie das Beleuchtungsprofil auf die Profilclipse

(Weitere Verkabelungsinformationen entnehmen sie der Gesamt-Montageanleitung)



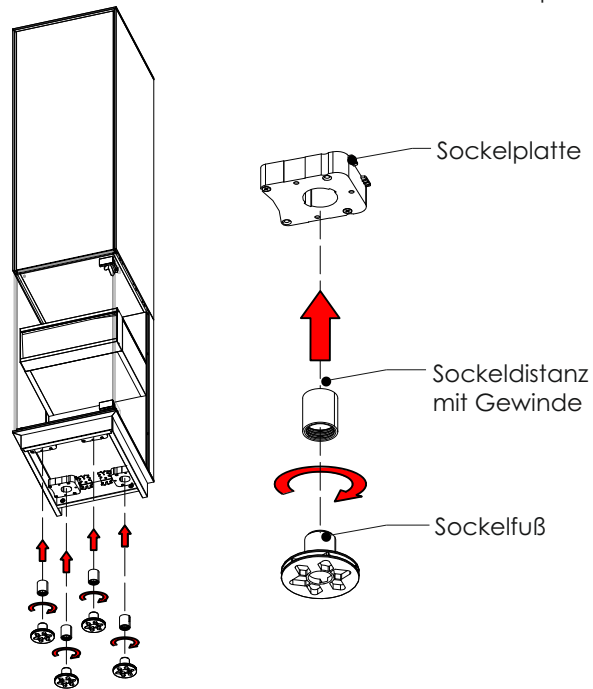
# KILVA

## Montage 0041 / 0042

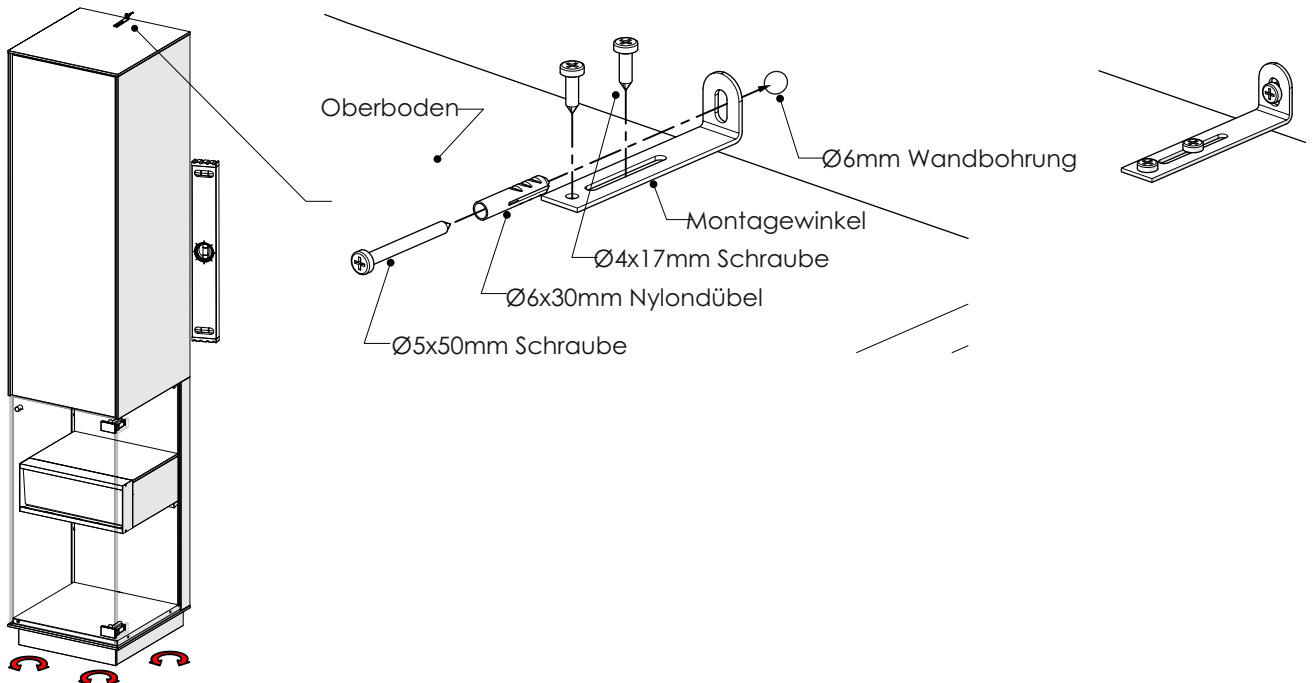
### Sockelmontage

Legen sie den Korpus auf den Rücken

Drehen sie die SockelfüÙe in die Sockeldistanz und stecken sie diese in die Sockelplatte



### Montage ausrichten / Kippsicherung

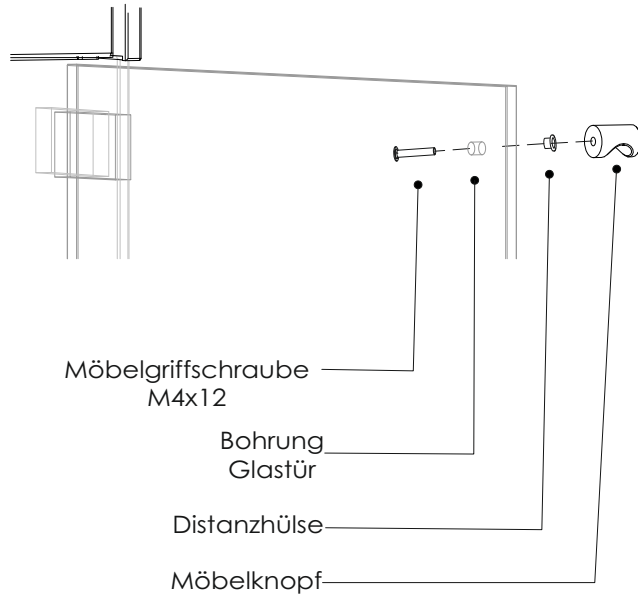
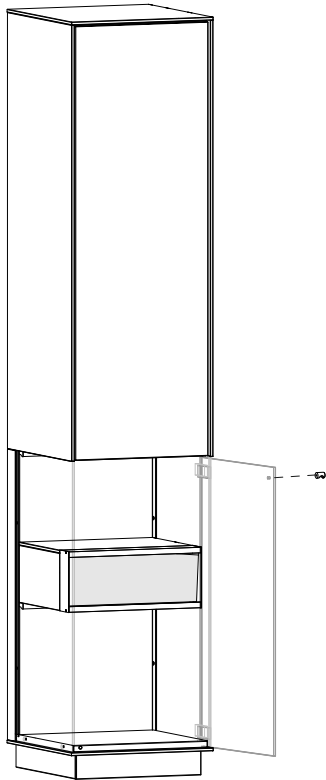


**Um ein Umstürzen des Möbels zu vermeiden, muss dieses unbedingt mit der Kippsicherung an der Wand befestigt werden. Die Befestigungsmittel und die Wand sind auf Eignung zu prüfen. Für Leichtbauwände verwenden Sie entsprechende Spezialdübel! Nicht im Lieferumfang enthalten!**

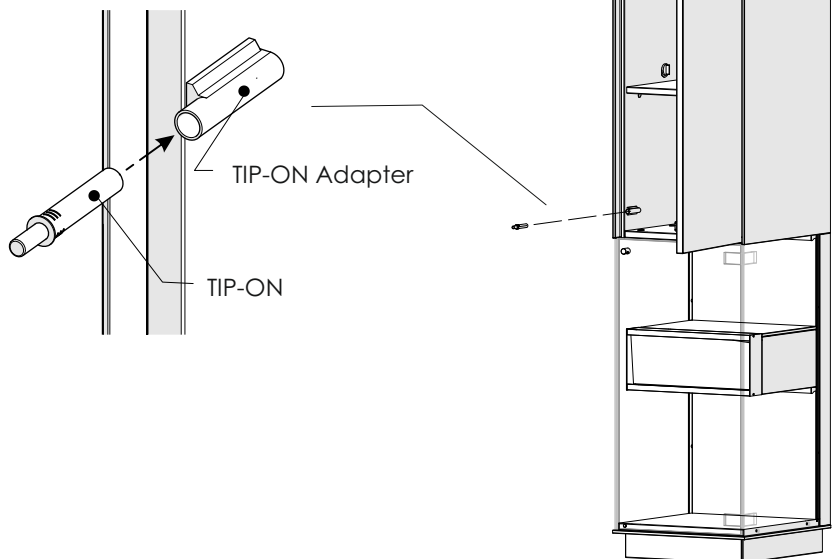
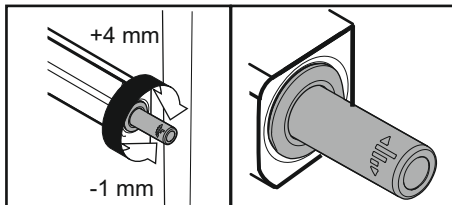
# KILVA

Montage 0041 / 0042

Montage Glastürknopf

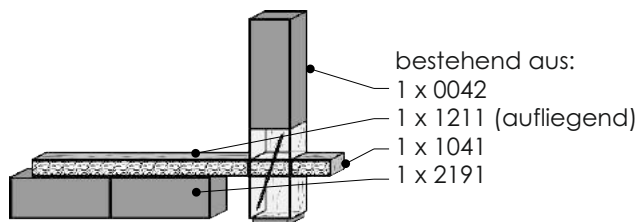


Montage TIP ON



# KILVA

## Kombi Nr. V24

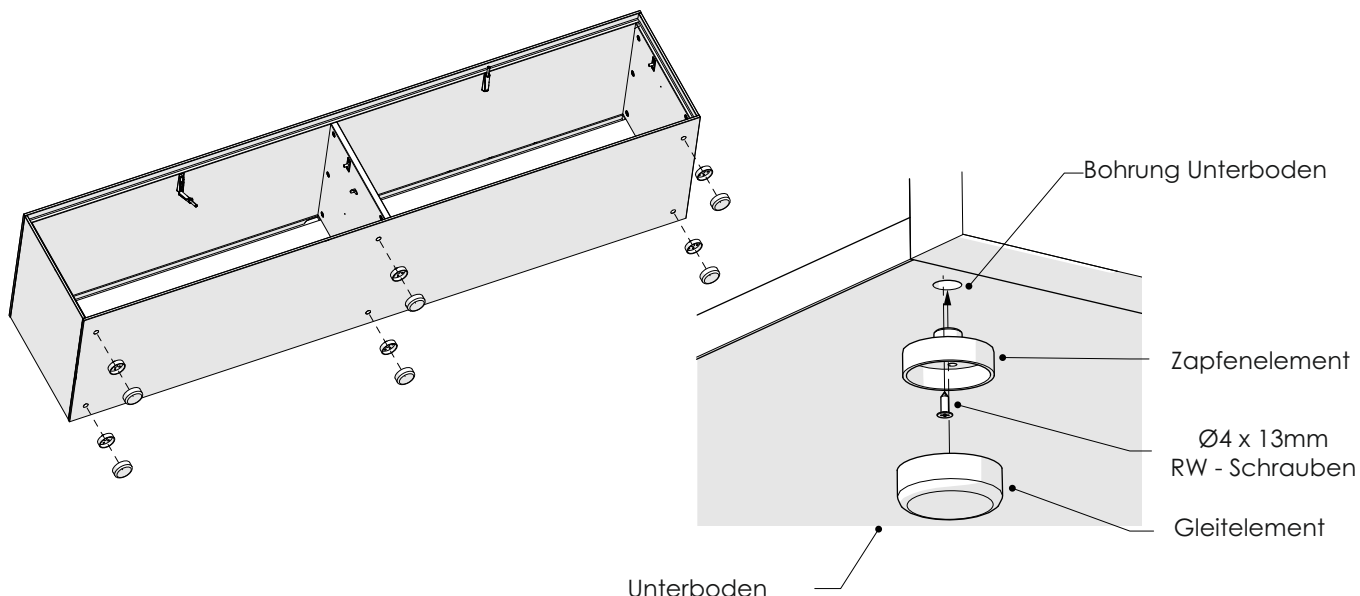


Maße B/H/T in cm

306 / 201 / 49

### Elemente für die Montage vorbereiten

1. Montieren sie die Stellfüße an das Lowboard 2191



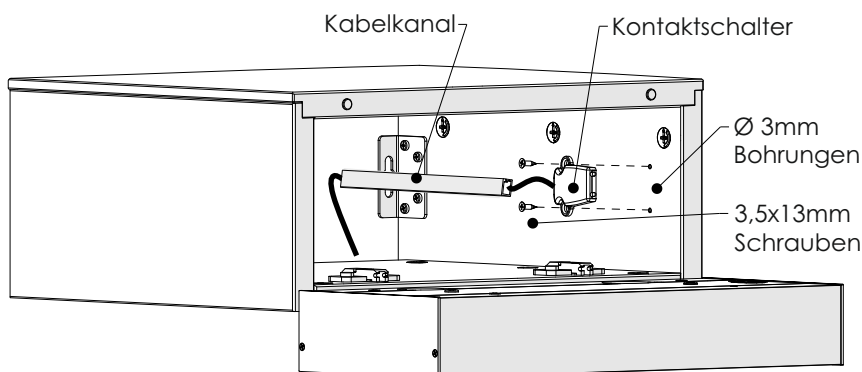
2. TV-Brücke -1041 für die Montage vorbereiten

Beleuchtungsmontage (optionales Zubehör)

Wenn eine Beleuchtung des Spaltholzes bestellt wurde, ist diese von Werk aus montiert.

Sollten sie keine Beleuchtung bestellt haben überspringen sie diesen Punkt

Verlegen sie das Beleuchtungskabel in den Kabelkanal, anschließend verschrauben sie den Kontaktschalter mit den 3,5x13mm in die vorgebohrten 3mm Bohrungen und kleben sie den Kabelkanal fest (Weitere Verkabelungsinformationen entnehmen sie der Gesamt-Montageanleitung)



# KILVA

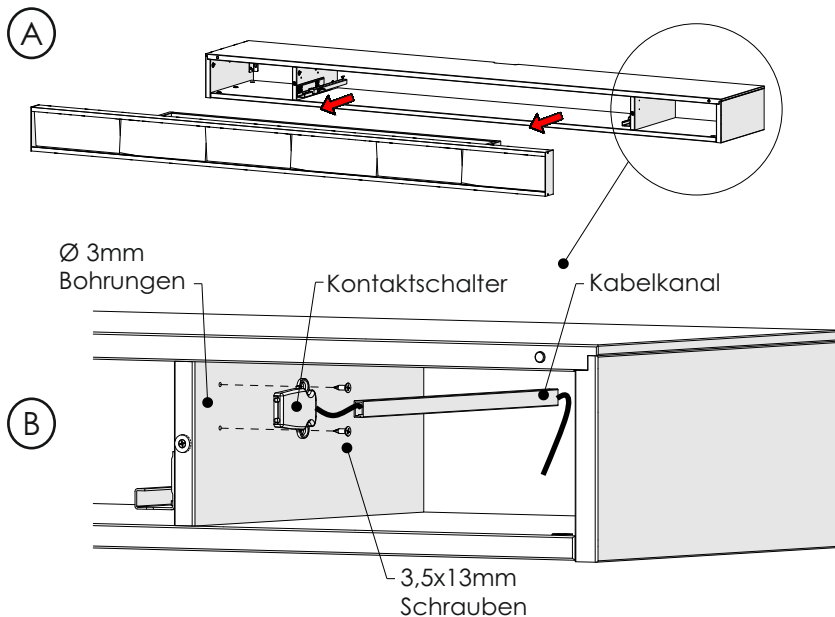
Kombi Nr. V24

## 3. TV-Brücke -1211 für die Montage vorbereiten

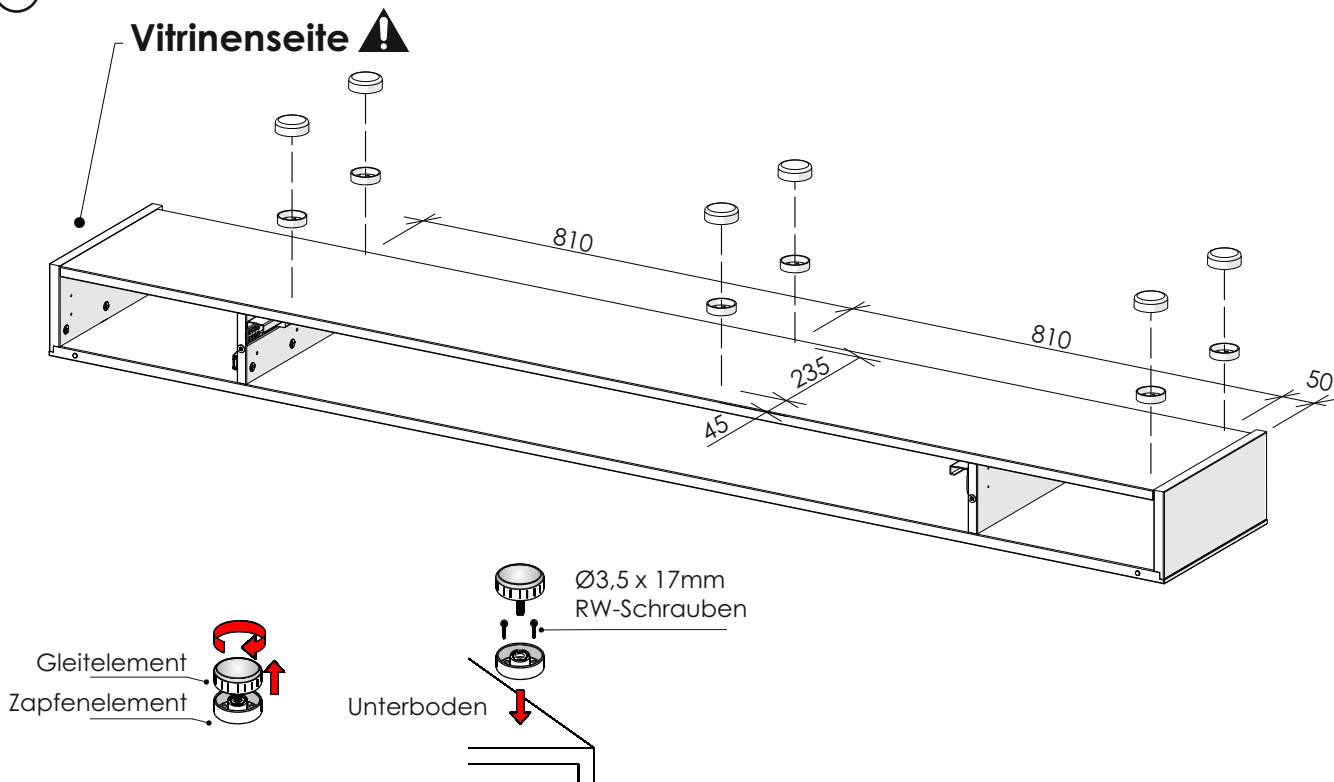
(A) Entnehmen sie den Schubkasten

(B) Beleuchtungsmontage (optionales Zubehör)  
Wenn eine Beleuchtung des Spaltholzes bestellt wurde, ist diese von Werk aus montiert.  
Sollten sie keine Beleuchtung bestellt haben überspringen sie diesen Punkt

Verlegen sie das Beleuchtungskabel in den Kabelkanal, anschließend verschrauben sie den Kontaktschalter mit den 3,5x13mm in die vorgebohrten 3mm Bohrungen und kleben sie den Kabelkanal fest  
(Weitere Verkabelungsinformationen entnehmen sie der Gesamt-Montageanleitung)



(C) Montieren sie die Distanzfüße



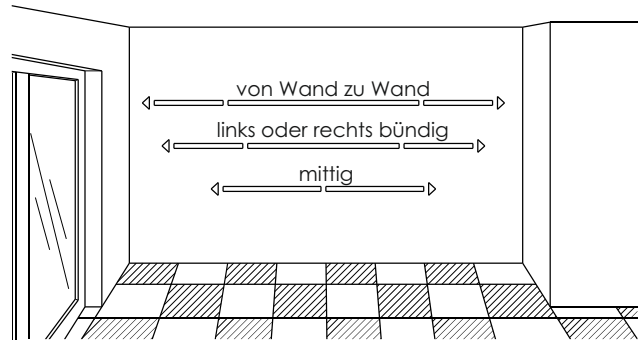
# KILVA

Kombi Nr. V24

## Aufbau

### 1. Stellfläche vermessen

Bevor Sie mit dem Aufbau beginnen, vermessen Sie genau die Stellfläche und überprüfen Sie den Platzbedarf.



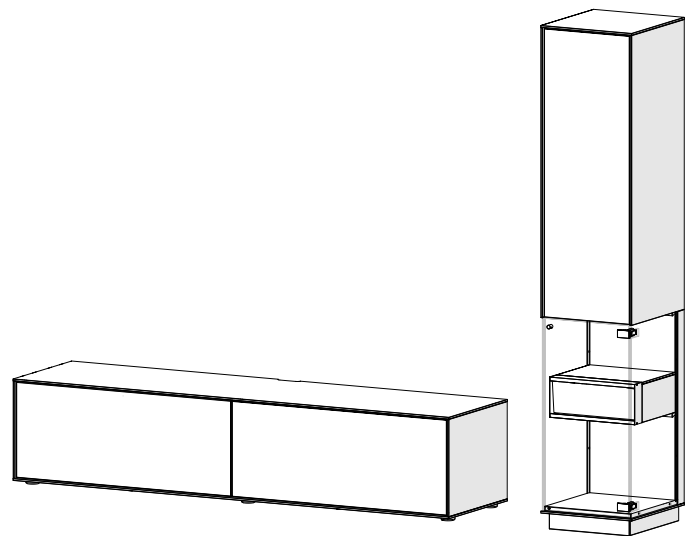
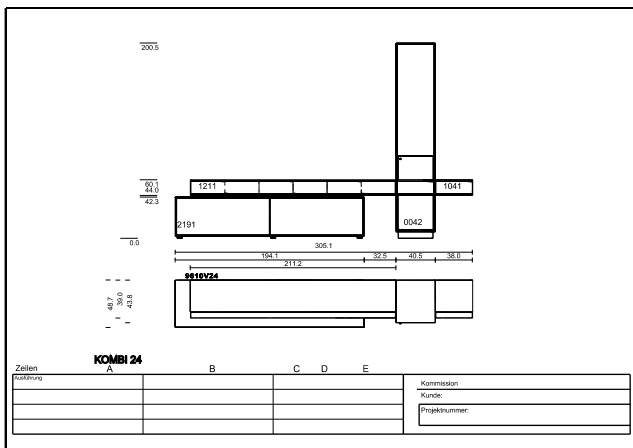
**Alle Türen- und Schubkastenelemente müssen an der Wand befestigt werden! Nicht an der Wand befestigte Elemente kippen beim Öffnen der Türen, oder herausziehen der Schubladen, nach vorne. Beachten Sie dies auch während der Montage!**



Bei nicht vorschriftsmäßiger und /oder nicht fachmännischer Montage wird bei Personen- oder Sachschäden keine Haftung übernommen.

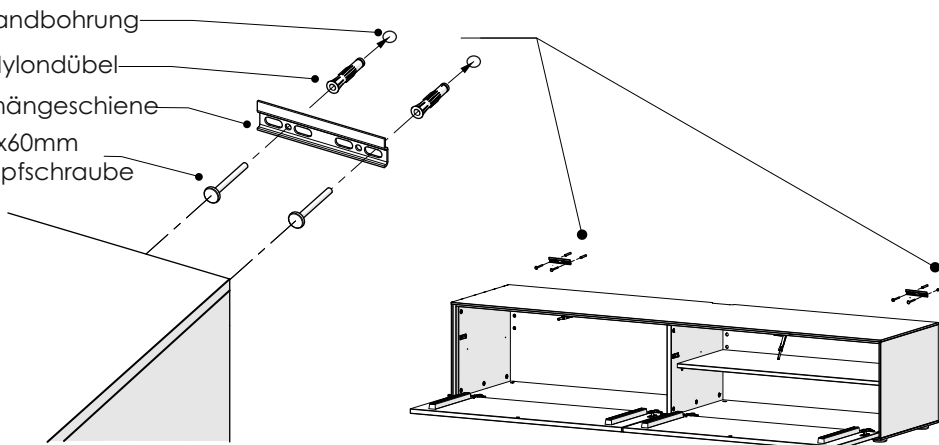
### 2. Standelement 0042 und Lowboard 2191 laut Aufbauplan aufstellen

Jeder Kommission liegt ein Aufbauplan bei



### 3. Aufhängeschienen für Kippsicherung montieren

- Ø8mm Wandbohrung
- Ø8mm Nylondübel
- 130mm Aufhängeschiene
- Ø5,5x60mm Zylinderkopfschraube

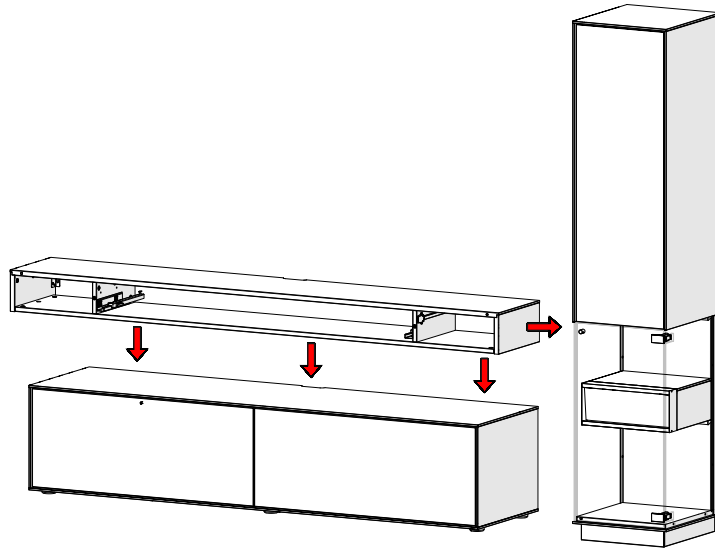




# KILVA

Kombi Nr. V24

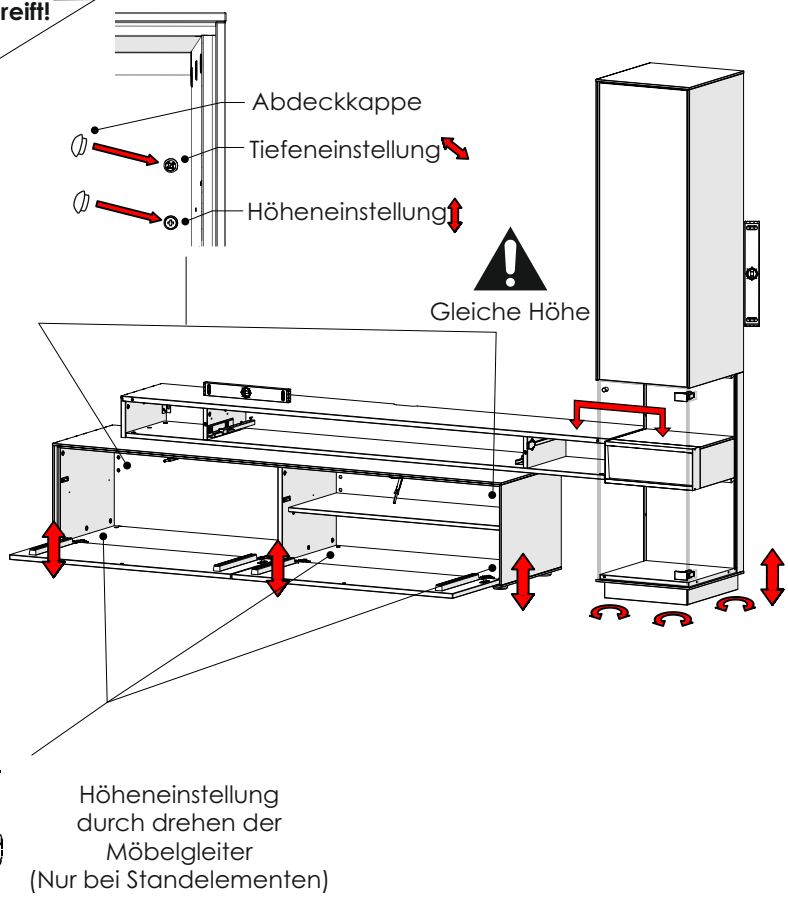
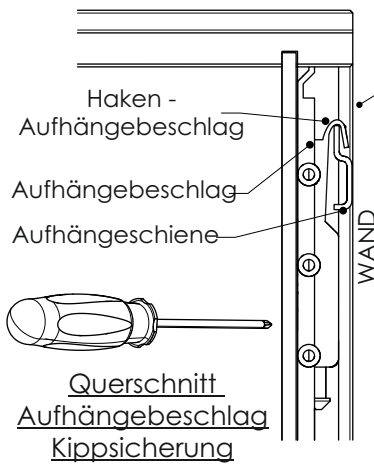
## 4. TV-Brücke -1211 positionieren



## 5. Elemente ausrichten



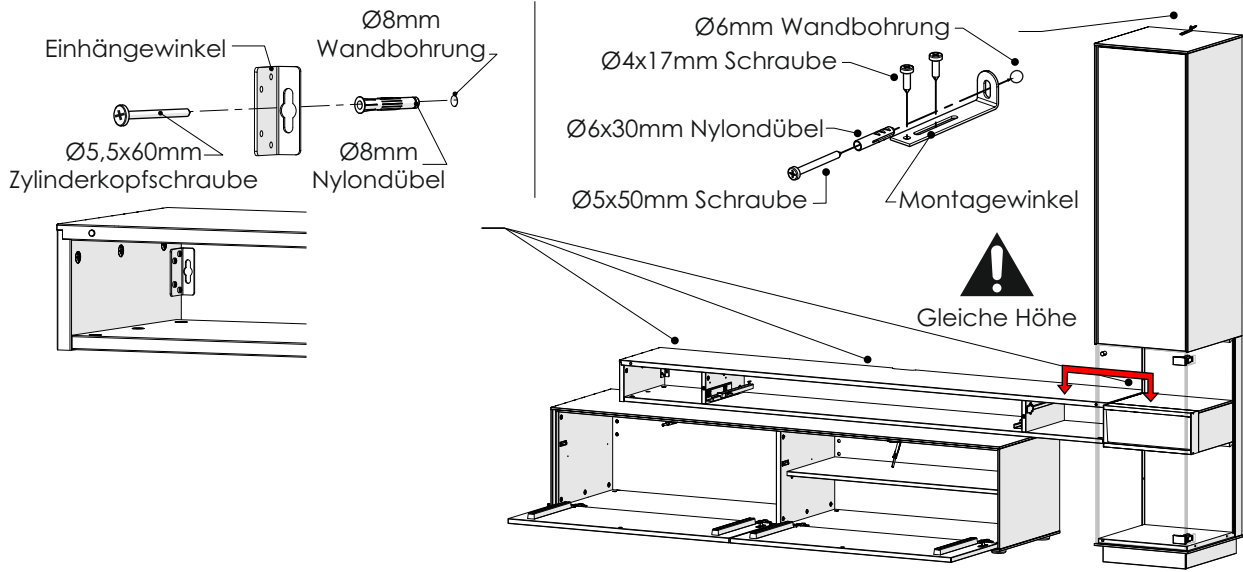
**Um die Kippsicherung zu gewährleisten, achten Sie darauf, dass der Aufhängebeschlag zu jeder Zeit in die Aufhängeschiene eingreift!**



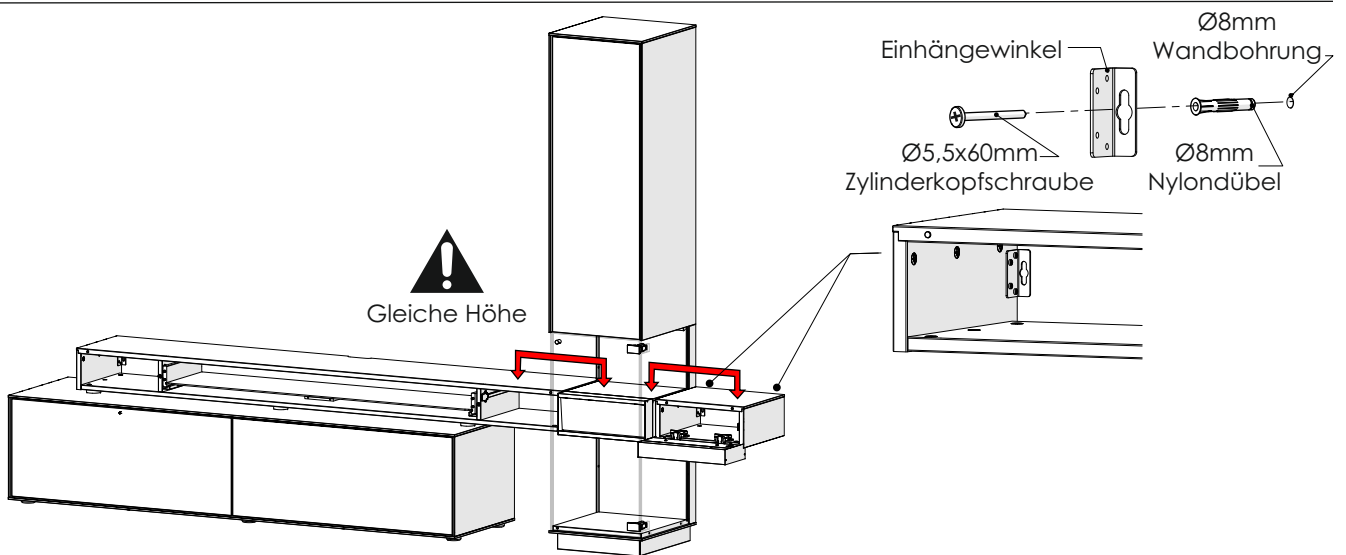
# KILVA

Kombi Nr. V24

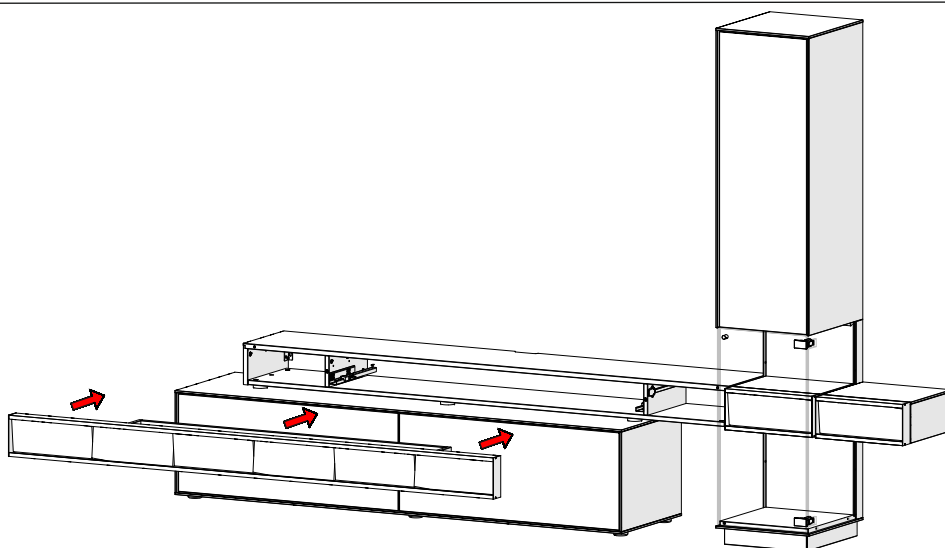
## 6. Elemente fixieren



## 7. Elemente 1041 anbringen und fixieren

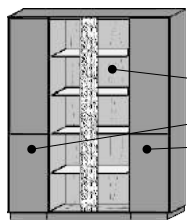


## 8. Schubkasten montieren



# KILVA

## Montage 8151 / 8272



bestehend aus:

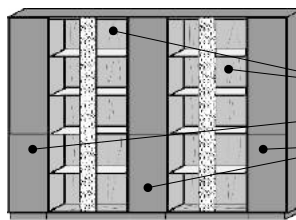
1 x 0078

1 x 0044

1 x 0045

3er: B 158 H 201 T 44

**8151**



bestehend aus:

2 x 0078

1 x 0044

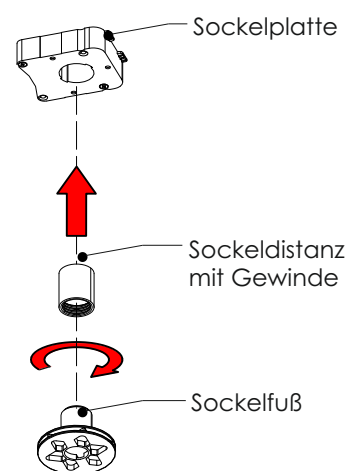
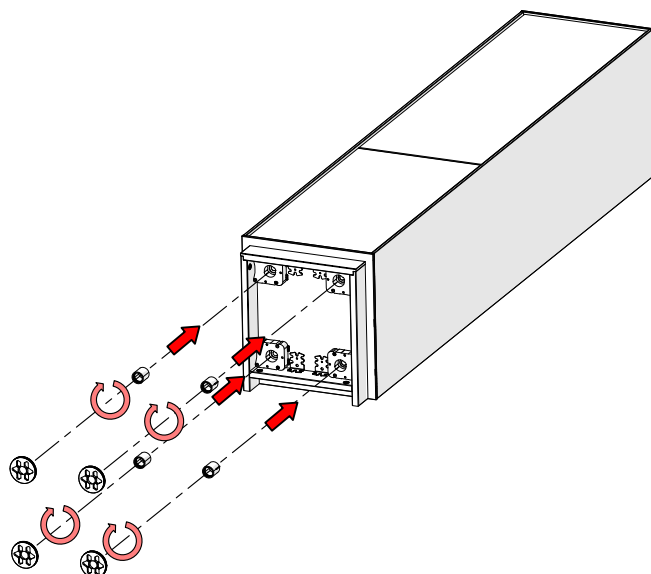
2 x 0045

5er: B 276 H 201 T 44

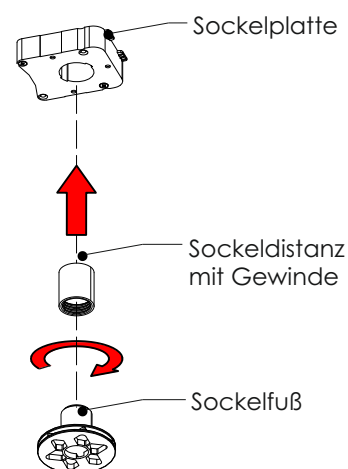
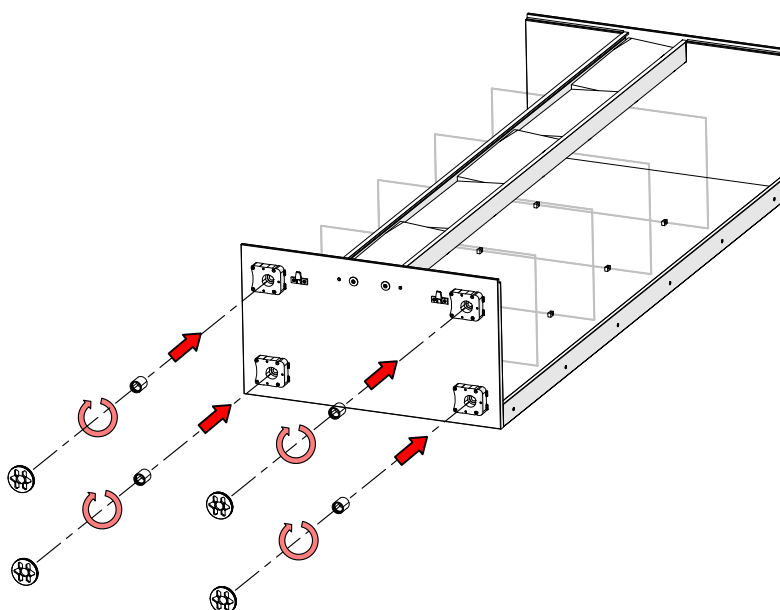
**8272**

### Elemente für die Montage vorbereiten

① Montieren sie die Stellfüße an die Standelemente 0044 / 0045



② Montieren sie die Stellfüße an das Standelement 0078



# KILVA

## Montage 8151 / 8272

### ③ Beleuchtungsmontage (optionales Zubehör) Standregal 0078

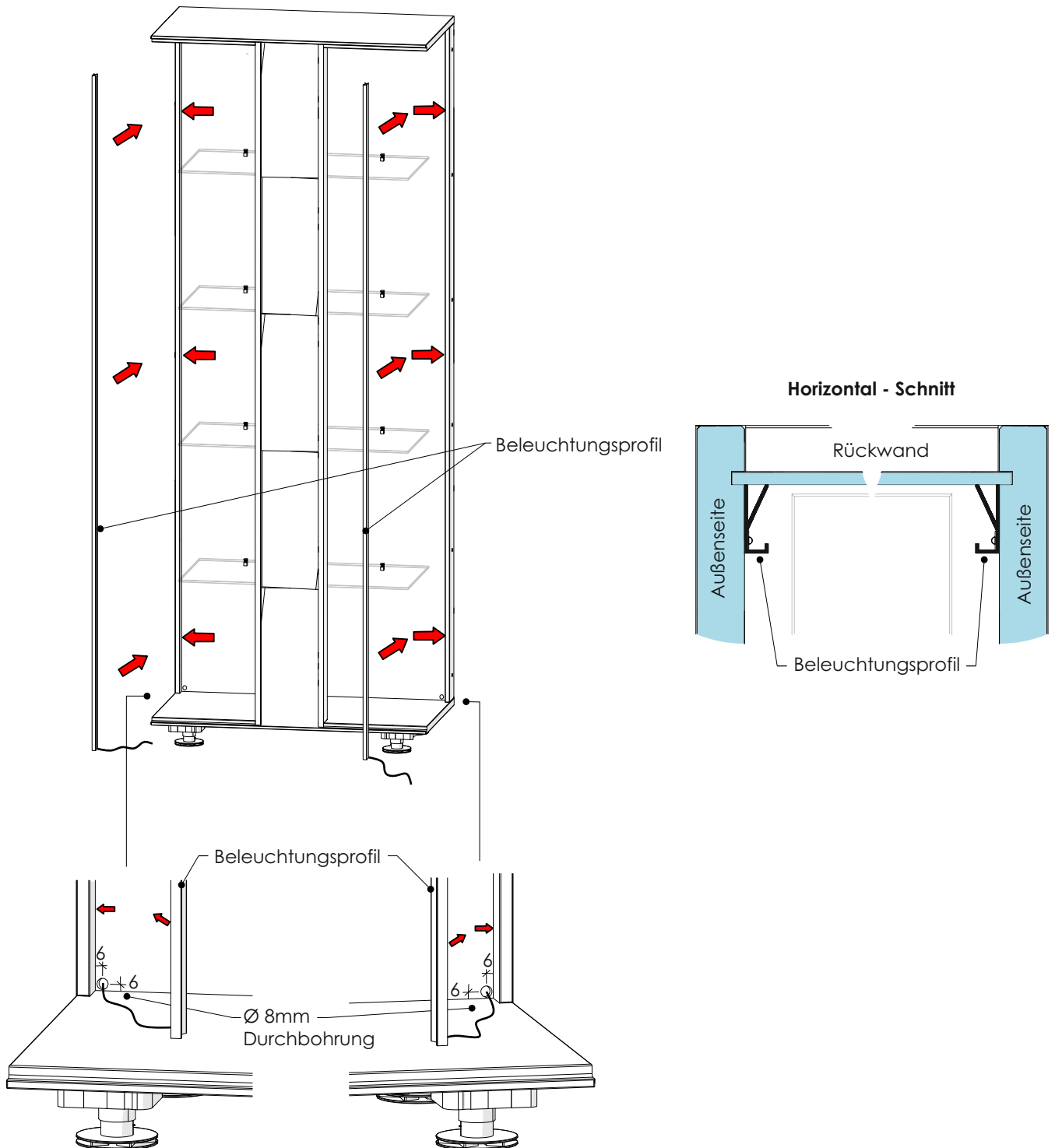
#### Front - Beleuchtung

Wenn eine Beleuchtung des Spaltholzes bestellt wurde, ist diese von Werk aus montiert

#### Rückwand - Beleuchtung (optionales Zubehör):

**TYPE 0078: 1000-96519**

1. Bohren sie zwei 8mm große Löcher unten durch die Rückwand
2. Verlegen sie das Beleuchtungskabel durch die 8mm Bohrung hinter die Rückwand und kleben sie die Beleuchtung in der Ecke der Rückwand und Außenseite.  
(Weitere Verkabelungsinformationen entnehmen sie der Gesamt-Montageanleitung)



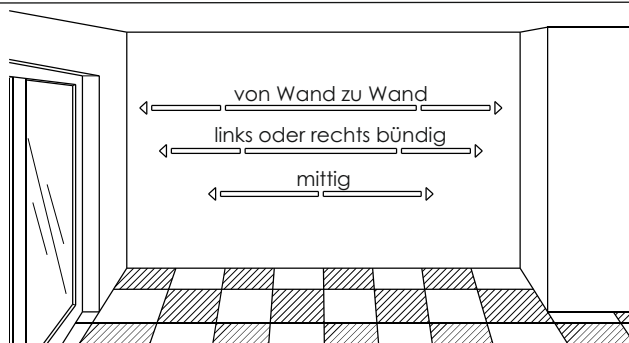
# KILVA

Montage 8151 / 8272

## Beispielhaft Aufbau 8151

### 1. Stellfläche vermessen

Bevor Sie mit dem Aufbau beginnen, vermessen Sie genau die Stellfläche und überprüfen Sie den Platzbedarf.



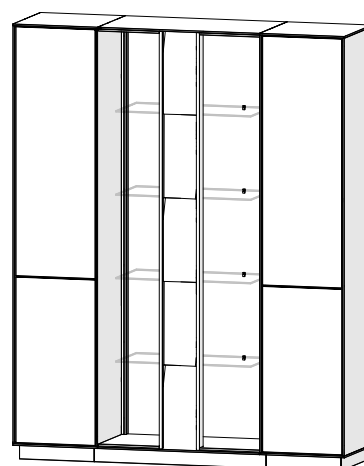
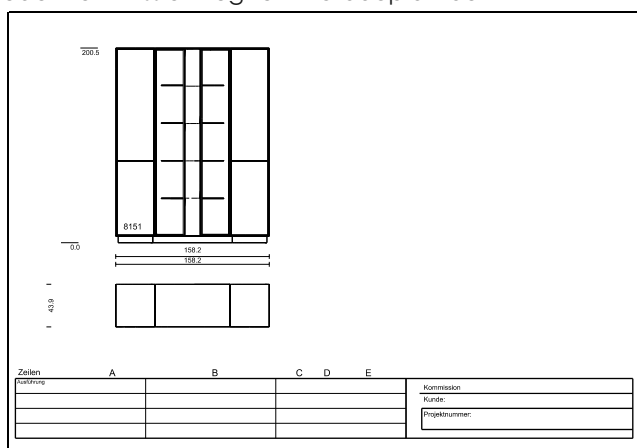
**Alle Türen- und Schubkastenelemente müssen an der Wand befestigt werden! Nicht an der Wand befestigte Elemente kippen beim Öffnen der Türen, oder herausziehen der Schubladen, nach vorne. Beachten Sie dies auch während der Montage!**



Bei nicht vorschriftsmäßiger und /oder nicht fachmännischer Montage wird bei Personen- oder Sachschäden keine Haftung übernommen.

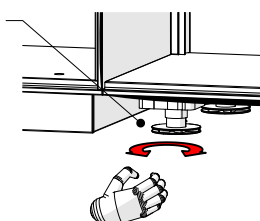
### 2. Standelemente 0044, 0045 und Standelement 0078 laut Aufbauplan aufstellen

Jeder Kommission liegt ein Aufbauplan bei

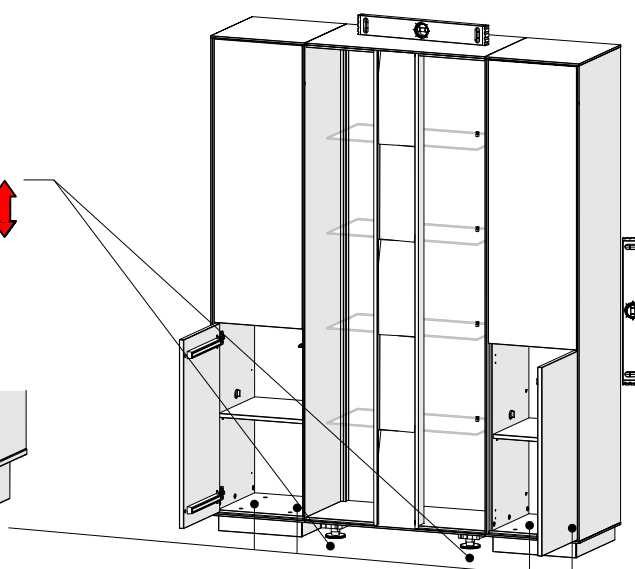
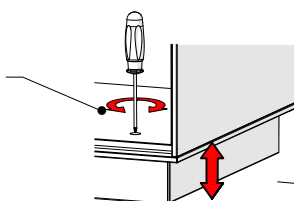


### 3. Elemente ausrichten

Höhe der Sockelfüße mit der Hand einstellen



Höhe der Sockelfüße mit einem Schraubendreher einstellen



# KILVA

## Montage 8151 / 8272

### 4. Standelemente miteinander verschrauben

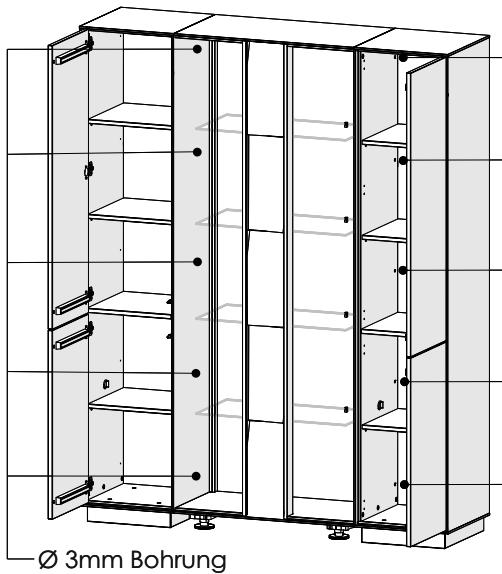
4.1 Bohren sie die 3 mm Vorbohrungen in Richtung des Standregals mit einem 5mm Bohrer durch und verschrauben sie die Standelemente mit dem Regalelement



Bohrer Ø 5mm

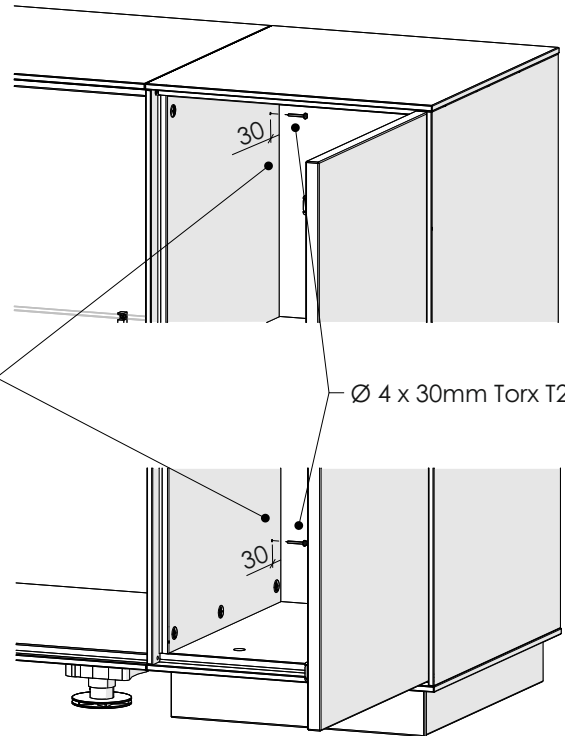


10 x Schraube schwarz  
Ø 4 x 30mm Torx T20



Ø 3mm Bohrung

Ø 3mm Bohrung



Ø 4 x 30mm Torx T20

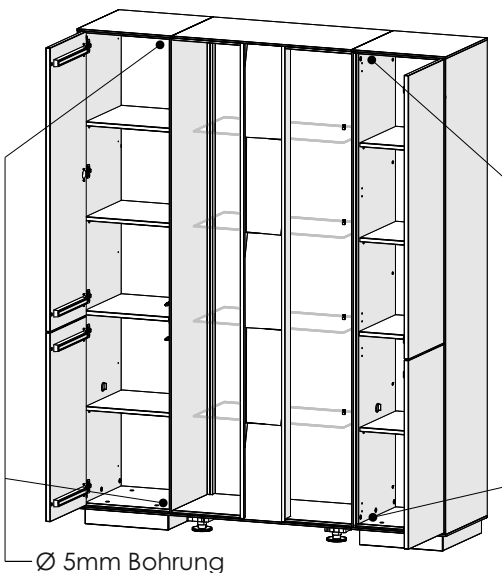
4.2 Verschrauben sie die Standelemente mit dem Standregal in der Falz (5mm Vorbohrung) in Richtung des Standregals und verdecken sie die Schrauben mit den Abdeckkappen



4 x Flachkopfschraube  
Ø 4 x 25mm

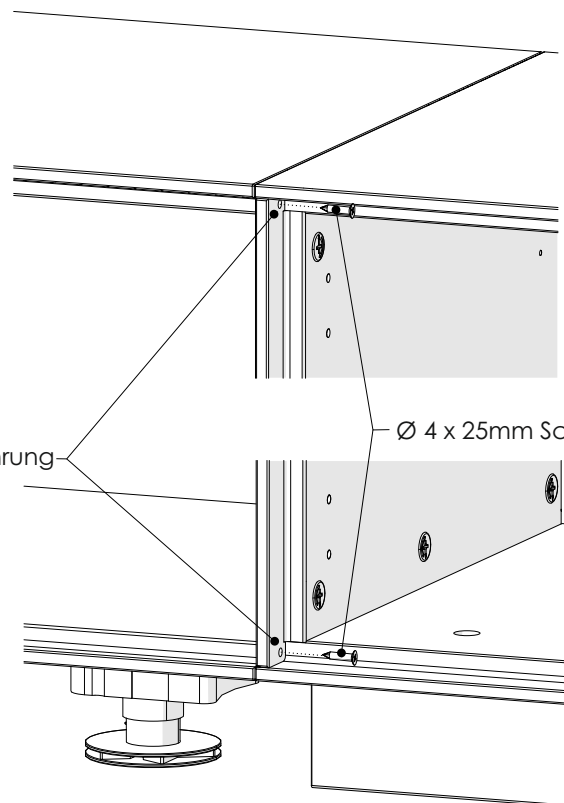


4 x Abdeckkappe schwarz  
Ø 7,6 x 7mm



Ø 5 mm Bohrung

Ø 5mm Bohrung

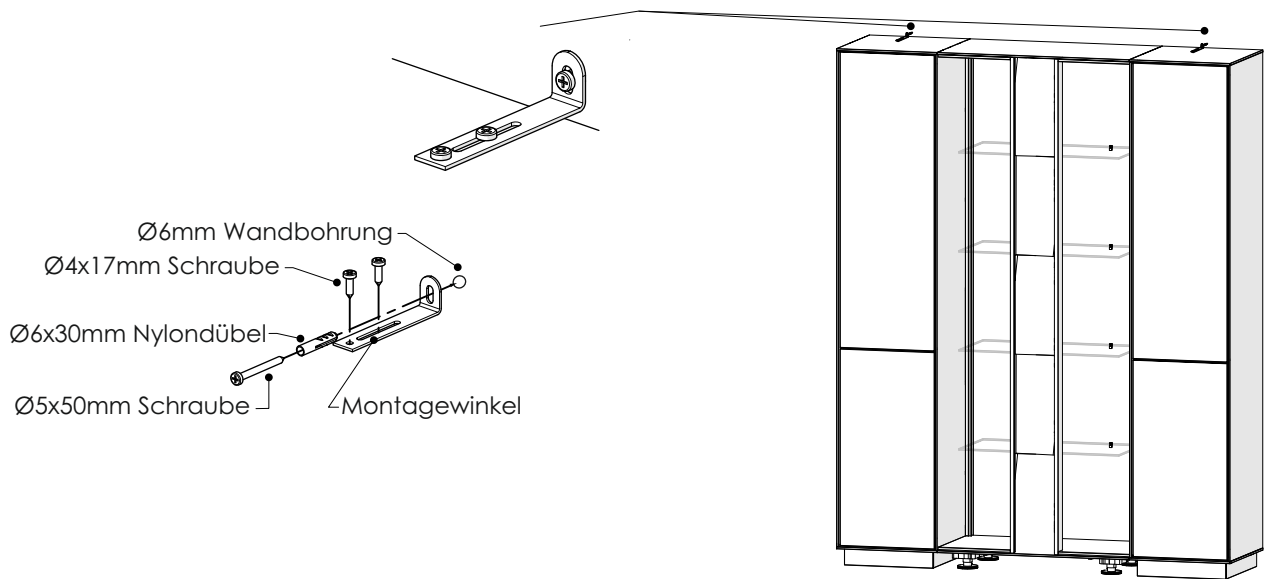


Ø 4 x 25mm Schraube

# KILVA

## Montage 8151 / 8272

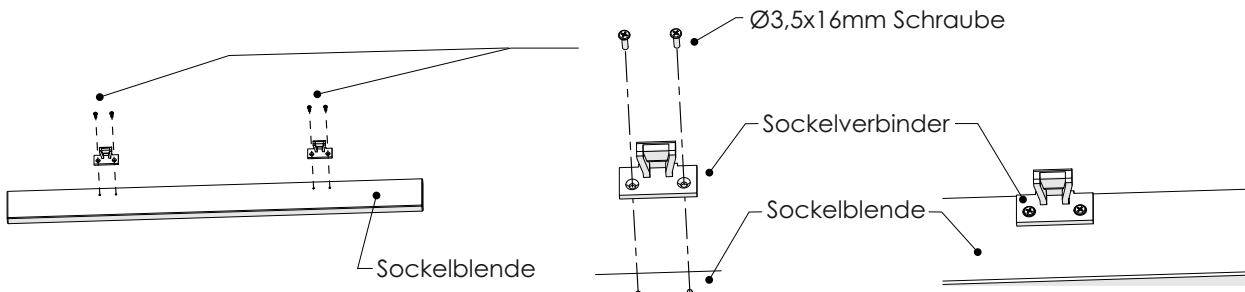
### 5. Kippsicherung montieren



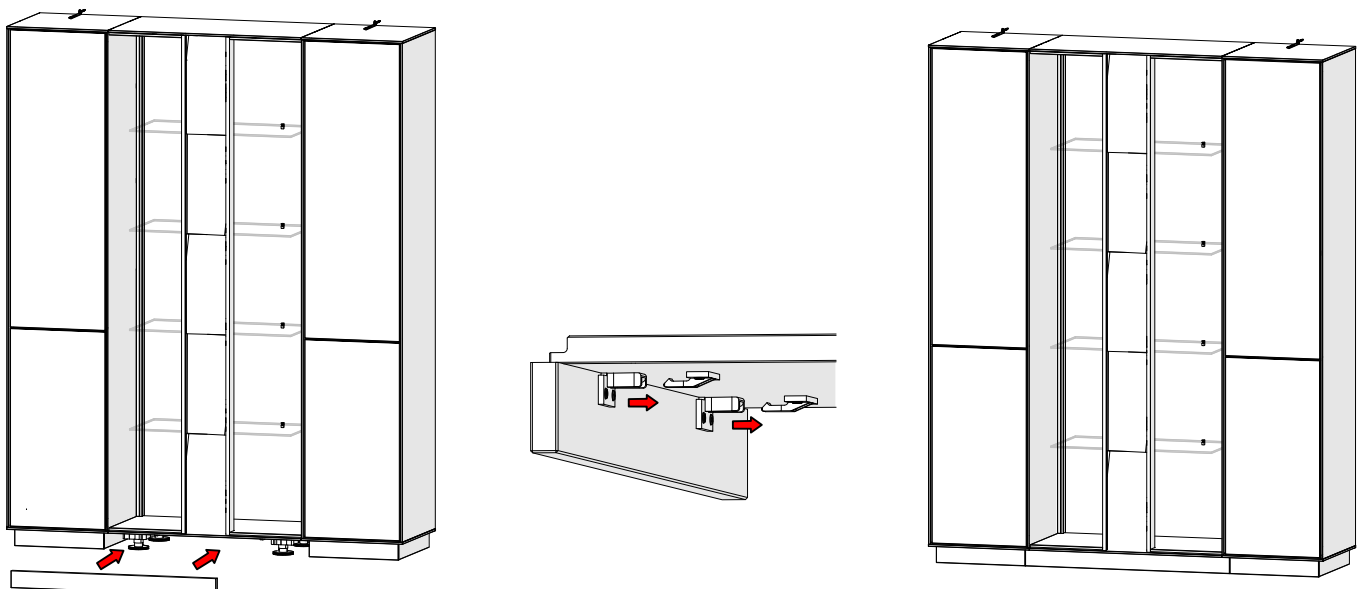
Um ein Umstürzen des Möbels zu vermeiden, muss dieses unbedingt mit der Kippsicherung an der Wand befestigt werden. Die Befestigungsmittel und die Wand sind auf Eignung zu prüfen. Für Leichtbauwände verwenden Sie entsprechende Spezialdübel! Nicht im Lieferumfang enthalten!



### 6. Beschläge an die Sockelblende montieren



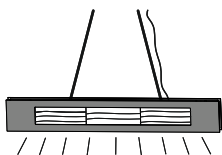
### 7. Sockelblende einklipsen



# KILVA

## Lampen

### Hängeleuchte 9916



Dieses Produkt enthält Lichtquellen der Energieeffizienzklasse F.  
 Klebe - 4 Stück 18.383.110ww; je 4,5 Watt  
 Dieses Produkt enthält eine Lichtquelle der Energieeffizienzklasse G.  
 Klebe - 1 Stück 18.363.100ww; 11,43 Watt



Weitere Informationen  
 und Montagevideos  
 finden Sie  
 auf unserer Homepage

B 150 H 22 T 9  
**9916**

		2x		1x		2x		4x		4x		Vor der Montage sind die Decke und die Befestigungsmittel auf Eignung zu prüfen! Für Leichtbaudecken benötigen Sie spezielle Befestigungsmittel!
						0,3 m	CE					

1. **Lampendeckel vorsichtig hochziehen um das Verbindungskabel des Touchschalters nicht zu beschädigen!**

Zuleitung

2.

Zimmerdecke

1167

3. **A**

**B**

2.

Deckenbohrung

**C**

**D**

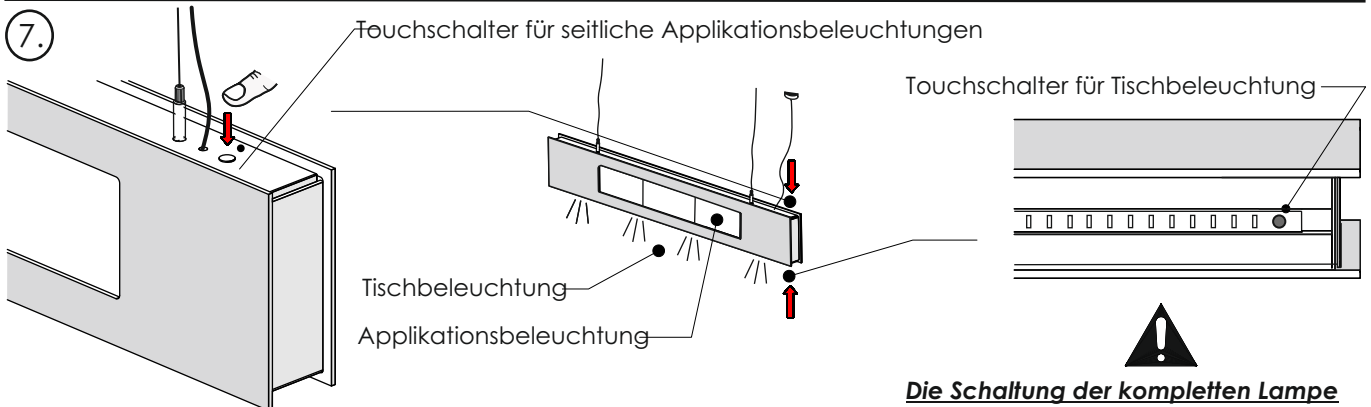
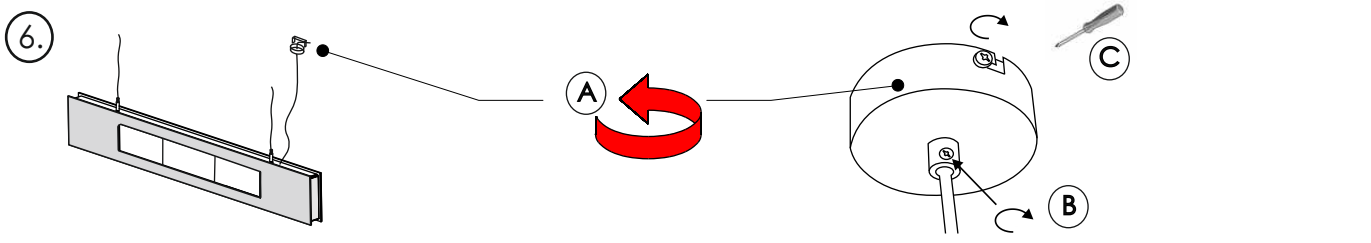
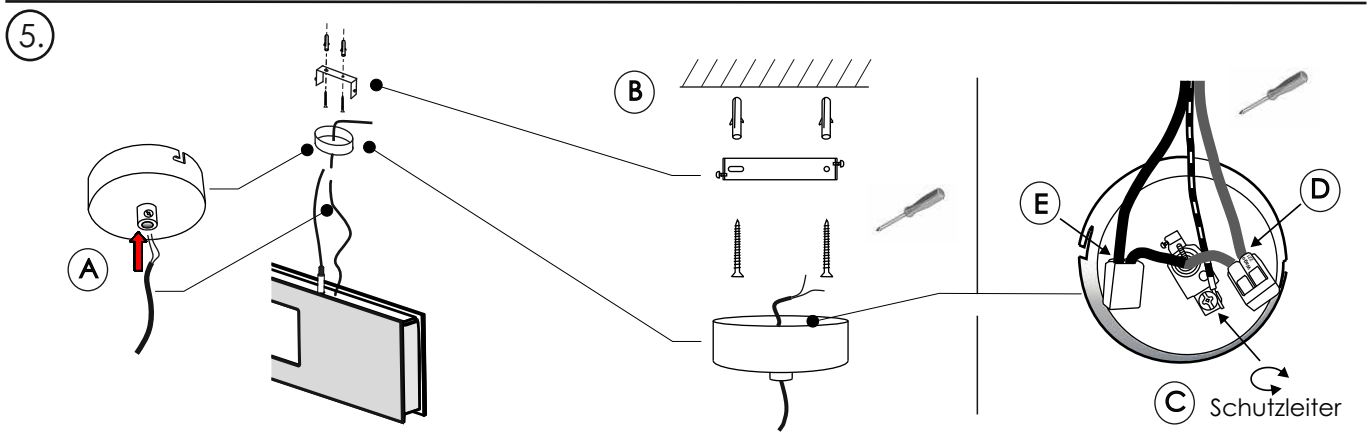
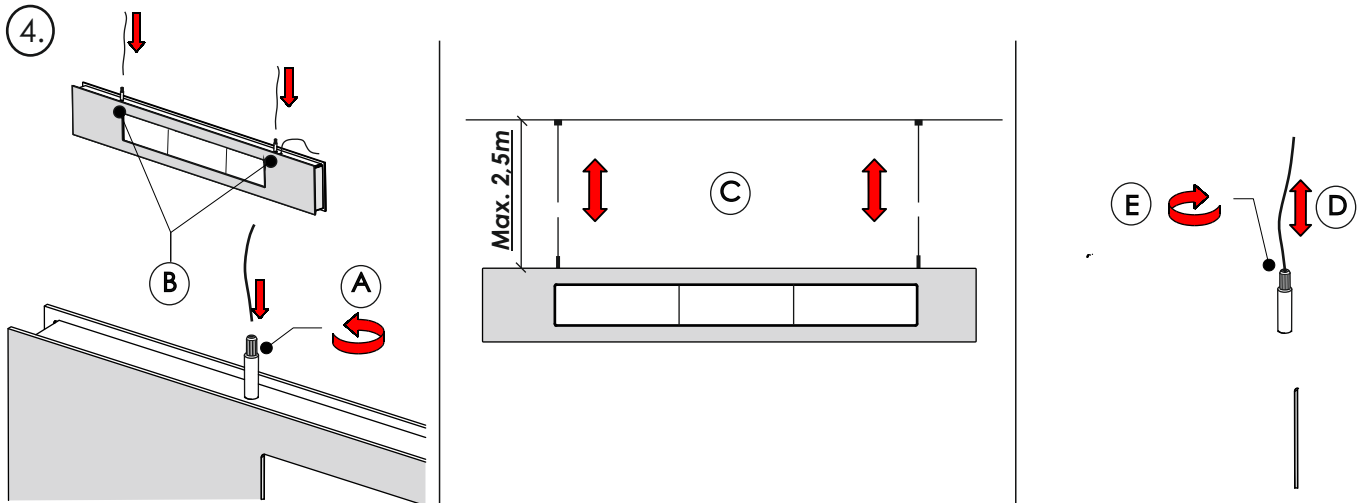
Zimmerdecke

**E**



# KILVA

## Lampen



Kurzzeitiges Antippen auf Touchschalter = Beleuchtung Ein / Aus  
 Längeres Drücken auf Touchschalter = Beleuchtung dimmt



**Die Schaltung der kompletten Lampe erfolgt über den bauseitigen Wandschalter!**

### DE Sicherheitshinweise

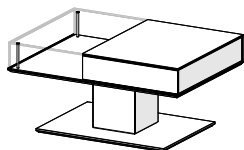


1. Montage nur durch eine Elektrofachkraft unter Beachtung der geltenden Vorschriften
2. Nur für den bestimmungsgemäßen Gebrauch verwenden.
3. Zur Vermeidung von Gefährdungen darf eine beschädigte äußere flexible Leitung dieser Leuchte ausschließlich vom Hersteller oder einer vergleichbaren Fachkraft ausgetauscht werden.
4. Vorsicht bei scharfen Kanten, Verletzungsgefahr
5. Bei Nichtbeachtung der Montageanleitung erlischt die Gewährleistung des Herstellers

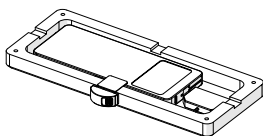
# KILVA

## Tische

### Couchtisch 1423



Couchtisch  
L 100 B 70 H 49  
1423



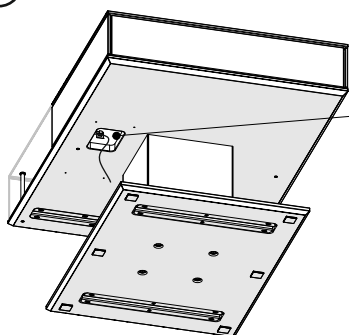
AKKU-Einheit (Zubehör)  
B - H - T -  
9851



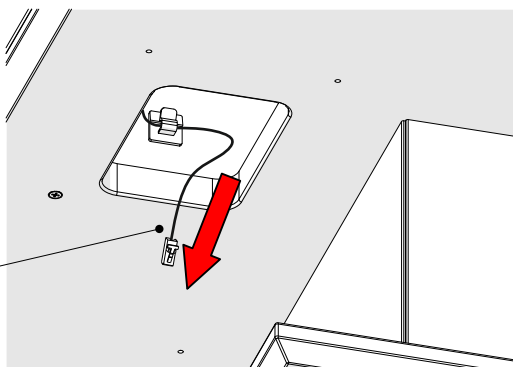
**Die AKKU-Einheit ist ein Zubehör und nicht Bestandteil des Lieferumfangs vom Couchtisch!**

**Die Beleuchtung des Couchtisches darf nur mit dem hierfür vorgesehenen AKKU betrieben werden. Bei Verwendung von Fremdkomponenten erlischt die Haftung!**

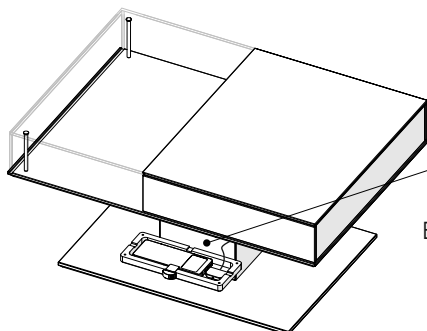
1. Beleuchtungskabel aus unterem Tischfach herausziehen



Beleuchtungsleitung Couchtisch

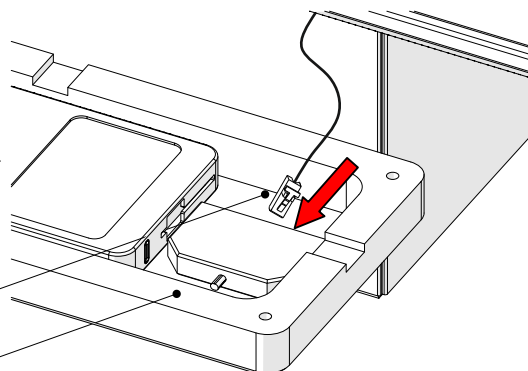


2. Anschluss Beleuchtungskabel mit der AKKU-Einheit

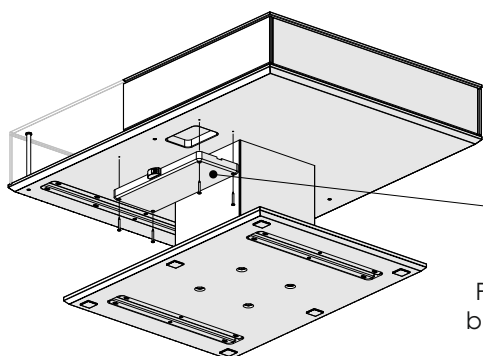


Beleuchtungsleitung Couchtisch

AKKU-Einheit



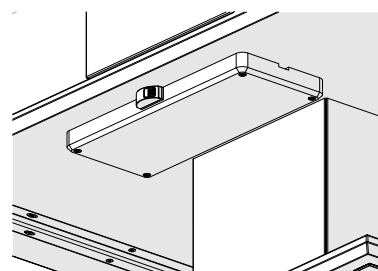
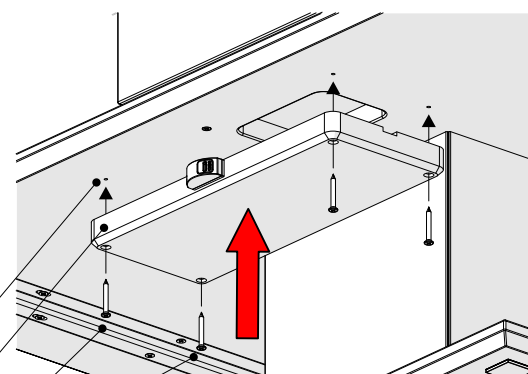
3. Montage AKKU-Einheit



Positionierungsbohrungen unter Tischplatte

AKKU-Einheit

Ø4x35mm Schraube



**Bei der Montage ist darauf zu achten, dass keine Kabel gequetscht werden! Brandgefahr!**

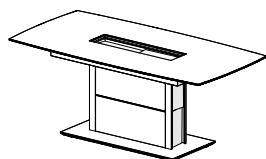
**Weitere Informationen zum Betrieb, Laden und Bedienung der AKKU-Einheit entnehmen Sie der beiliegenden Anleitung der AKKU-Einheit.**



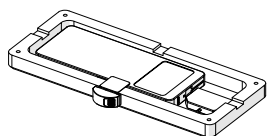
# KILVA

## Tische

### Speisetisch 1589



Speisetisch  
L 190 B 95 H 76  
1589



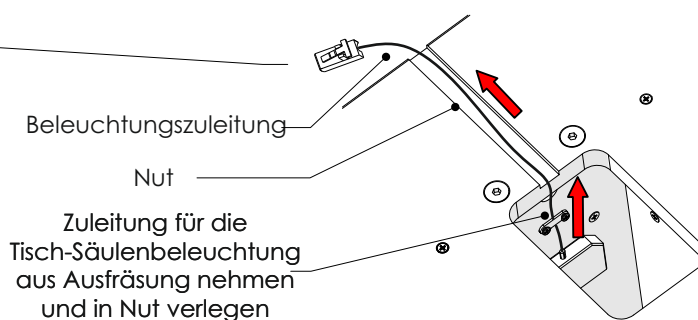
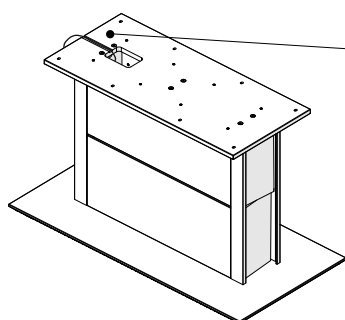
AKKU-Einheit (Zubehör)  
B - H - T -  
9852



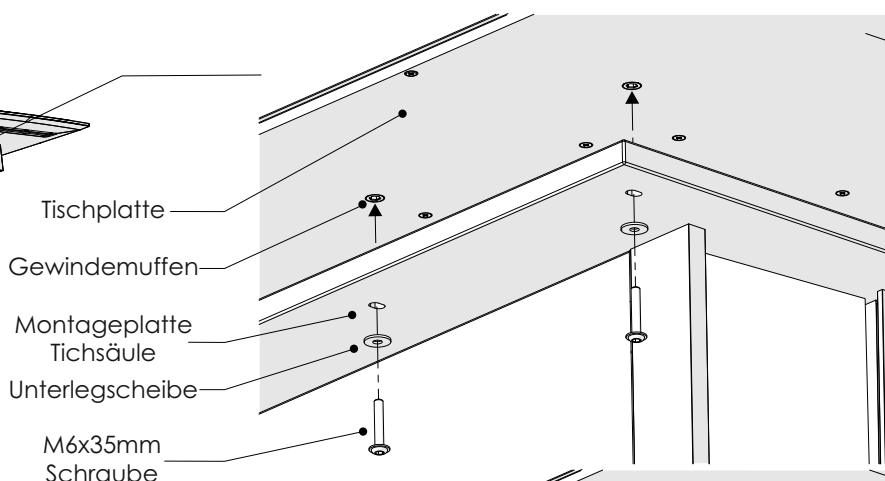
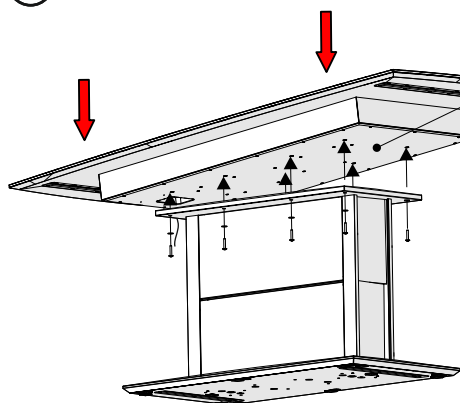
**Die AKKU-Einheit ist ein Zubehör und nicht Bestandteil des Lieferumfangs vom Speisetisch!**

**Die Beleuchtung des Speisetisches darf nur mit dem hierfür vorgesehenen AKKU betrieben werden. Bei Verwendung von Fremdkomponenten erlischt die Haftung!**

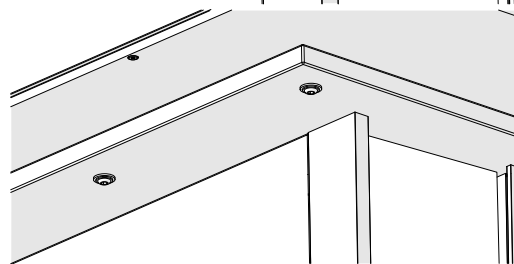
1. **Nur Bei Beleuchtung:** Beleuchtungskabel aus Tischuntergestell herausziehen und in Nut verlegen.



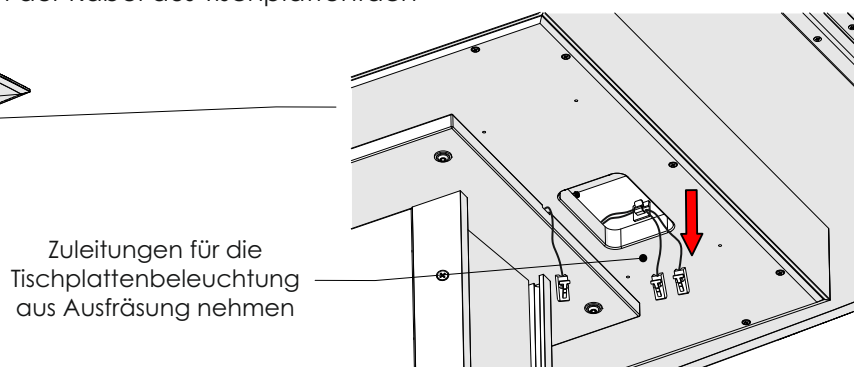
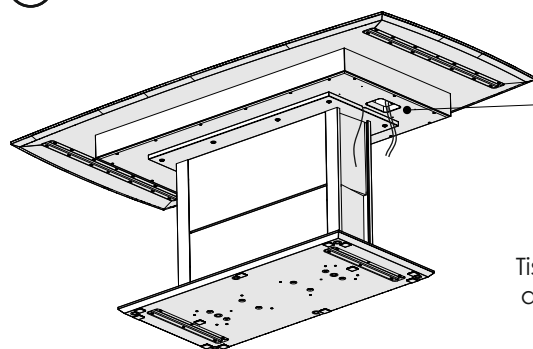
2. Montage der Tischplatte



**Bei der Montage ist darauf zu achten, dass die Zuleitung der Säulenbeleuchtung in der Nut verbleibt und nicht gequetscht wird! Brandgefahr!**



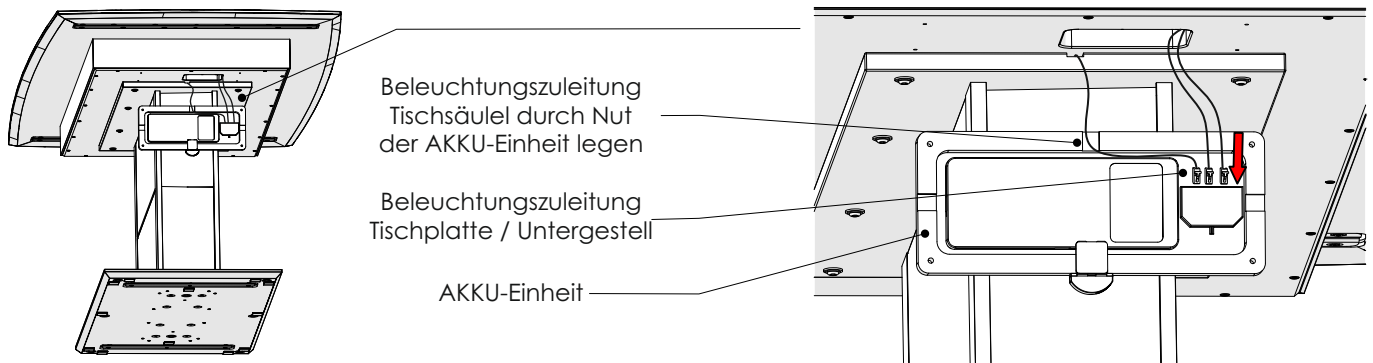
3. **Nur bei Beleuchtung:** Herausziehen der Kabel aus Tischplattenfach



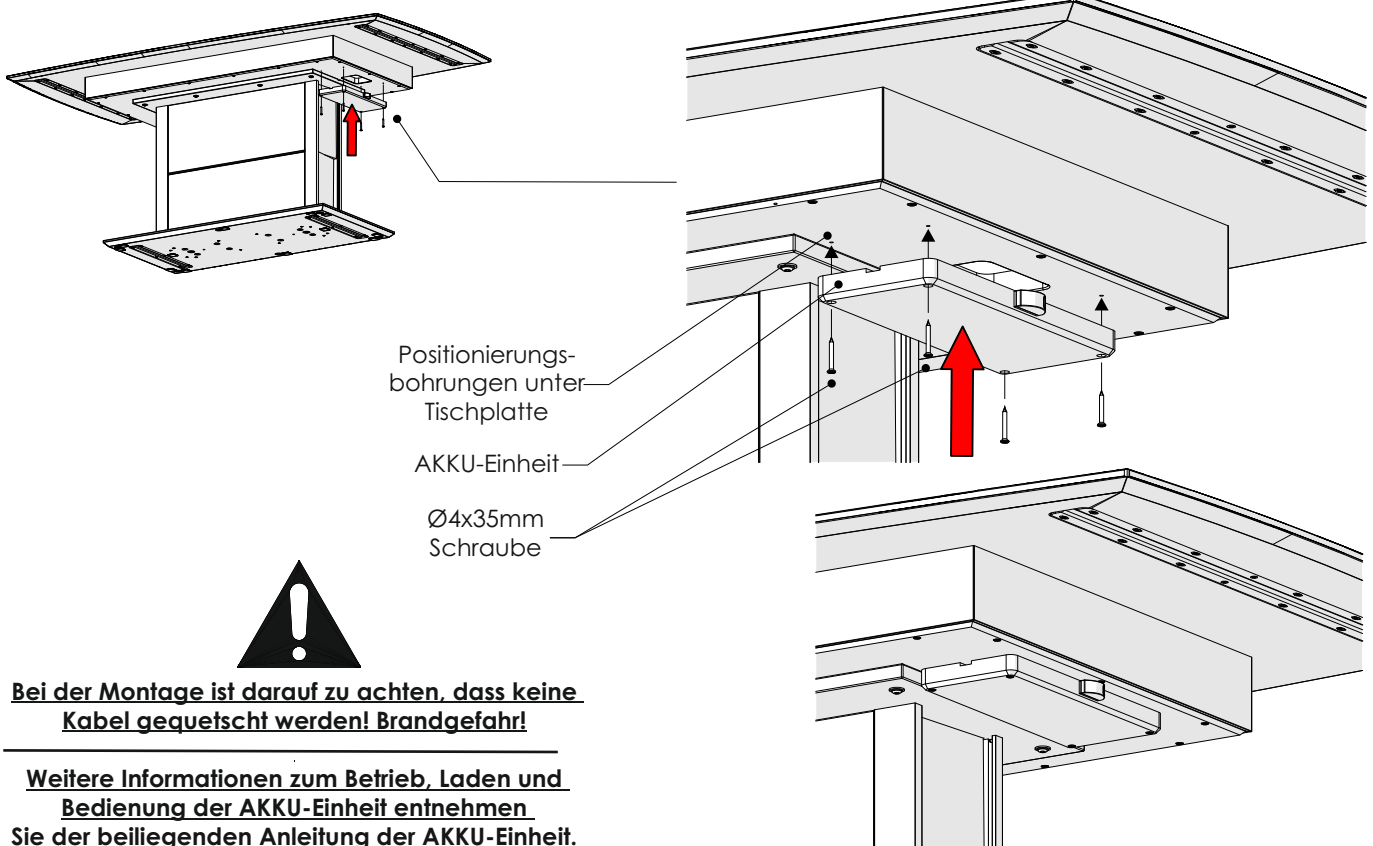
# KILVA

## Tische

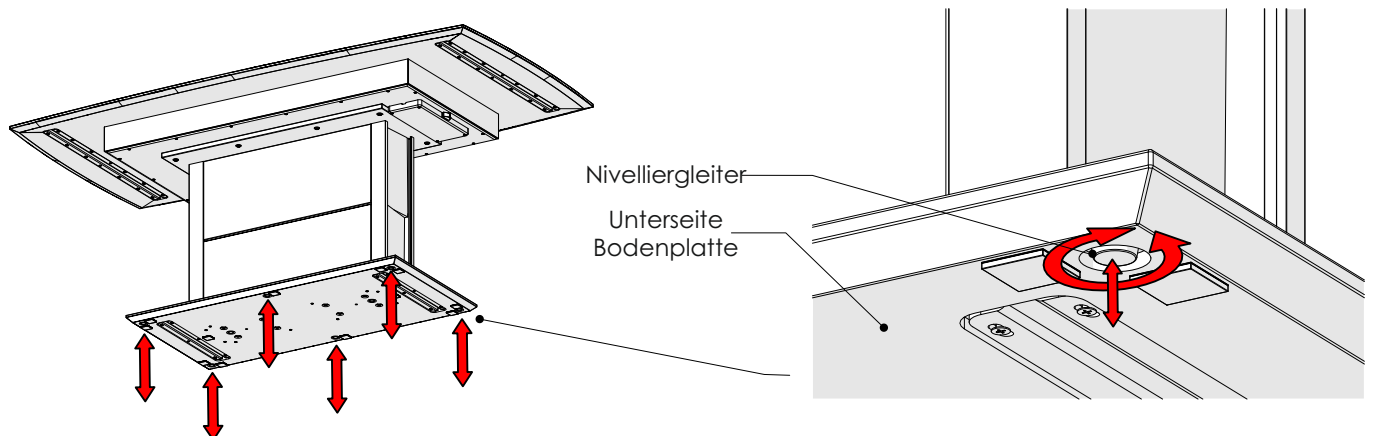
4. **Nur Bei Beleuchtung:** Anschluss Beleuchtungskabel mit der AKKU-Einheit



5. **Nur bei Beleuchtung:** Montage AKKU-Einheit



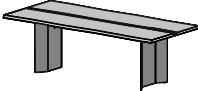
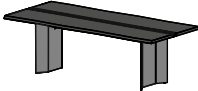
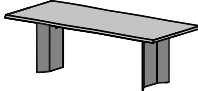
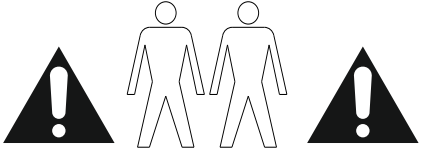
6. **Bei Bedarf:** Ausrichten des Tisches durch Nivelliergleiter

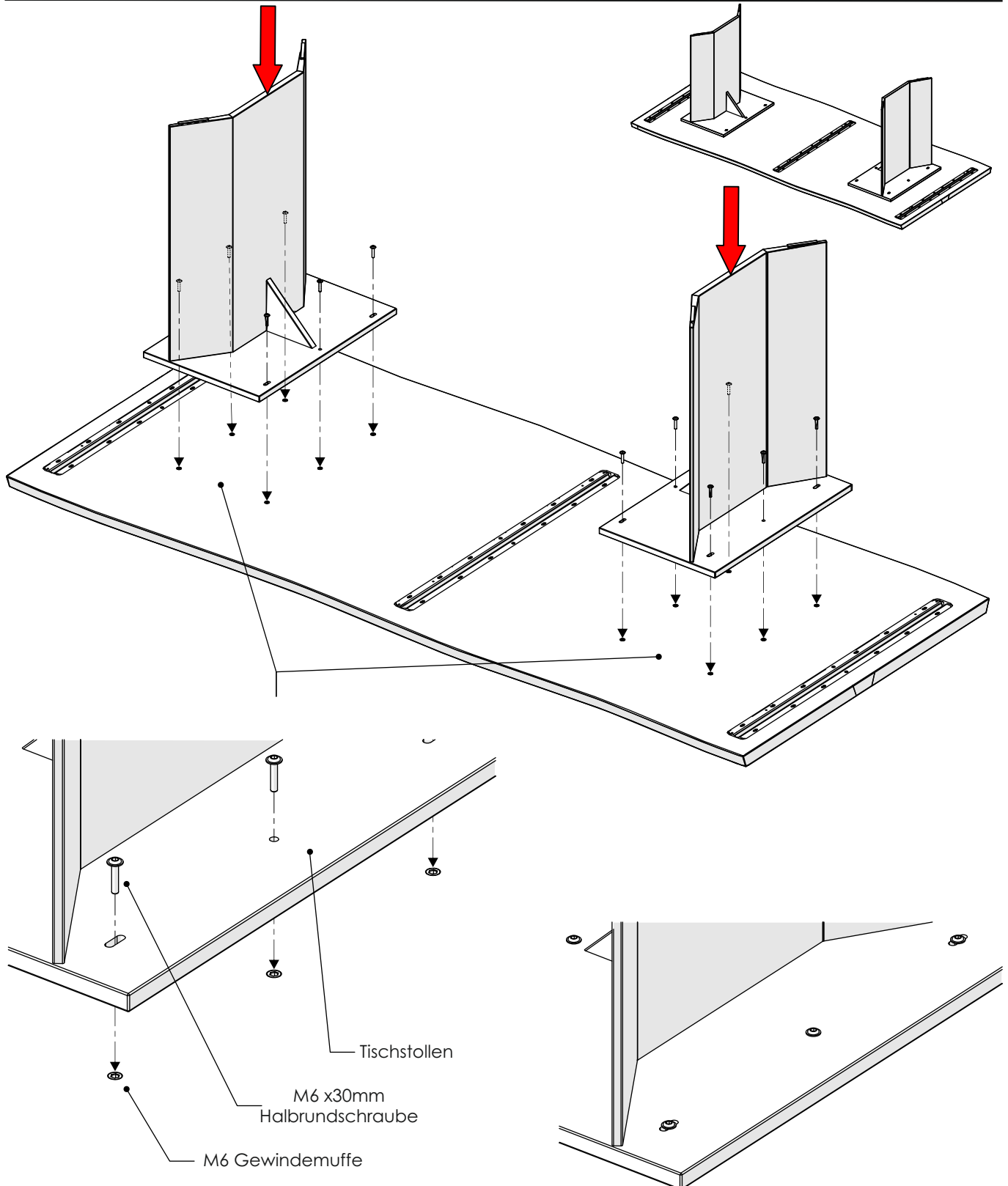


# KILVA

## Tische

### Speisetisch 1546 / 1547 / 1590 / 1591 / 1598 / 1599

				 <p>Montage mit zwei Personen durchführen! Carry out assembly with two people!</p>
Maße in cm	Artikel-Nr.	Artikel-Nr.	Artikel-Nr.	
L 190 B 95 H 76	7100E - 1546	9610 - 1590	9610 - 1598	
L 240 B 110 H 76	7100E - 1547	9610 - 1591	9610 - 1599	



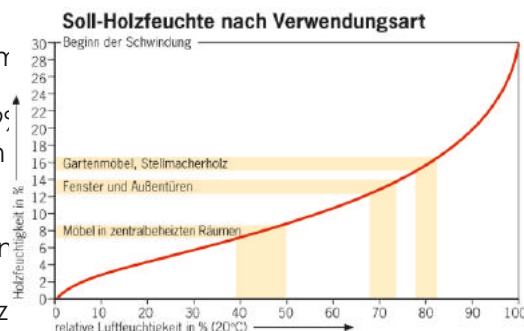
### Allgemein

#### Trockene Luft - schlecht für Mensch und Möbel

Sehr trockene Raumluft ist Stress für Sie und Ihre Massivholzmöbel. Medizin und Wissenschaft empfehlen für zentralbeheizte Wohnräume eine relative Luftfeuchte zwischen 45% und 55%.

Die entsprechende Holzfeuchte für dieses Wohnklima beträgt 7%-9% Feuchtigkeitsgehalt im Holz. Solange sich die Luftfeuchte in diesem Bereich bewegt, wird das Holz kaum schwinden oder quellen. Durch die besondere Art der Konstruktion kann das Möbelstück Schwankungen der Luftfeuchte und das damit verbundene Schwinden oder Quellen mitmachen.

Erst extreme Abweichungen über einen längeren Zeitraum führen zu Rissen und Verzug. Besonders im Winter besteht die Gefahr, dass die relative Luftfeuchte heizungsbedingt stark abfällt. Dies sollten Sie durch Zimmerpflanzen oder Aufstellen von Verdunstungs-Schalen vermeiden.



#### Vorsicht bei Neubauten / feuchten Zimmern

Die Wände von Neubauten sind direkt nach der Fertigstellung oft noch sehr feucht. Damit sich hinter den Möbeln keine Feuchtigkeit staut, rücken Sie die Möbel um mindestens 5cm von der Wand ab und lüften Sie viel. Sie vermeiden damit Verzug am Möbel und Schimmelbildung.

#### Licht verändert Holz

Durch Lichteinstrahlung und Alterung verändert sich die Farbe des Holzes. Insbesondere bei Sonnenlicht oder starker Beleuchtung führt dies im Laufe der Jahre je nach Holzart zu unterschiedlichen Veränderungen. Die von uns verwendeten Holzarten verändern ihr Aussehen wie folgt:

Wildecke / Kerneiche umato / Kerneiche natur: Helle Eiche dunkelt mit den Jahren etwas nach und wird gelblicher.

Wildnuss: Das Kernholz wird durch Lichteinwirkung etwas heller, wogegen das Splintholz etwas nachdunkelt.

Wildakazie: Der Farbton der Akazie bleicht bei intensiver Sonneneinstrahlung langsam aus und wird heller.

Riffbuche: Die Oberfläche bleibt relativ farbstabil,

Versuchen Sie Ihr Möbel vor starker Lichteinwirkung zu schützen. So bleiben die Farben länger original. Doch auch gealtertes Holz, in der Farbe gereift, hat seinen eigenen Charme.

### Pflege der Holzoberfläche

#### Reinigung und Pflege

Reinigen Sie die Oberflächen mit Strukturbürstung nur mit einer sauberen Bürste.

Die glatten Innenflächen können mit einem trockenen oder nebelfeuchtem Tuch gereinigt werden. Das Tuch darf nicht nass sein.

Es darf kein Wasser auf der Fläche zurückbleiben.

Ist doch Feuchtigkeit auf der Fläche verblieben, dann reiben Sie sofort mit einem trockenen Tuch nach. Benutzen Sie keine Reinigungsmittel, scheuern Sie nicht lange auf einer Stelle, sonst verändert sich der Glanz, und der Fleck tritt noch stärker hervor.

#### Schmutz entfernen

Fester Schmutz an Holzteilen, wie etwa Schweißreste vom häufigen Anfassen an Holzgriffen, Stuhlücken oder Gummibtrieb von Schuhsohlen an Tischbeinen können mit einem Schleifvlies abgerieben werden.

Dabei sollten Sie längs zur Holzrichtung vorsichtig abreiben. Hierdurch entfernen Sie die obere Oberflächenschicht, welche die Verschmutzung enthält. Um anschließend wieder einen gleichmäßigen Glanz zu erhalten, polieren Sie die gereinigte Fläche nur mit dem Pflegemittel aus unserem Pflegeset (nur nach Anforderung und gegen Berechnung erhältlich). (Bei anderen Pflegemitteln müssen diese an einer nicht sichtbaren Stelle auf Eignung geprüft werden!) Auch bei Flächen, die Sie häufig feucht abreiben, sollte von Zeit zu Zeit das Pflegemittel aufgetragen werden, da mit dem Abreiben auch immer etwas von der Oberflächenschicht abgetragen wird.

Flächen, die nicht besonders strapaziert werden, brauchen nie aufgearbeitet werden.



Regelmäßiges Entstauben



Festen Schmutz mit Schleifvlies abreiben (nicht im Pflegeset enthalten!)



**Bei nicht vorschriftsmäßiger und/oder nicht fachmännischer Montage / Durchführung wird bei Personen- oder Sachschäden keinerlei Haftung übernommen.**



# KILVA

## Pflegeanweisung

### Pflege der Glasoberfläche

#### Klar - Glasflächen

Verwenden Sie bei der Reinigung von Glas immer sauberes Wasser um einen Scheuereffekt durch Schmutzpartikel zu vermeiden. Zum Reinigen sind weiche, saubere Tücher geeignet. Unterstützt werden kann die Reinigungswirkung durch den Einsatz weitgehend ph-neutraler Reinigungsmittel oder handelsüblicher Glasreiniger.

Handelt es sich bei den Verschmutzungen um Fett (z.B. Fingerabdrücke), so kann für die Reinigung auf ein handels-übliches Lösungsmittel wie Spiritus zurückgegriffen werden.

#### Satinato - Glasflächen

Eine Glasscheibe mit einer Oberflächenveredelung in Satinato (geätzt) ist verfahrenstechnisch bedingt nach der Herstellung schmutzanfälliger. Bei diesem Herstellungsverfahren wird das Glas durch Ätzung undurchsichtig mattiert. Bei der Pflege von Satinato- oder sandgestrahlten Gläsern sind für eine dauerhafte und gleichmäßige Oberfläche einfache aber wichtige Richtlinien zu beachten:

1. Reinigen Sie die Satinato - Glasflächen nur mit einem nebelfeuchten, weichen, fuselfreien sowie sauberen und farblosen (weiß) Baumwolltuch.
2. Die Glasflächen nie punktuell sondern immer großflächig reinigen. Dadurch wird verhindert, dass durch das Reiben beim Putzvorgang der auf der Glasoberfläche befindliche Staub, Sand und sonstige Verunreinigungen Kratzer entstehen.
3. Beim Entfernen von Fett (Fingerabdrücken u.ä.) einen vom Fachmann empfohlenen Reiniger großflächig auftragen. Auch Spirituswasser (1l Wasser auf 1Kappe Spiritus) hat sich bei diesem Reinigungsvorgang bewährt.
4. Eine eventuell auftretende Wolkenbildung oder weiße Streifen entstehen durch Abrieb von Reinigungstüchern. Diese lassen sich durch ein weiches, mit destilliertem (kalkfreiem) Wasser getränktes (nebelfeucht) Tuch entfernen.  
Hierbei wird vorsichtig und ohne großen Druck großflächig über die Front gewischt. Die Glasfläche erscheint nach dem Abtrocknen sauber und ohne Wolkenbildung. Vorgang bitte bei eventuell bleibender Wolkenbildung wiederholen.
5. Wasserflecken sind Kalkablagerungen (punktförmige weiße Flecken). Diese lassen sich durch Spirituswasser entfernen. Dazu ein mit Spirituswasser benetztes, weiches und sauberes Tuch großflächig über die fleckige Oberfläche wischen bis die Kalkflecken entfernt sind. Da hierbei Wolkenbildung auf der Glasoberfläche auftreten kann, diese anschließend wie unter Punkt 4 beschrieben entfernen.
6. Bitte keine Zellstofftücher oder Papiertücher benutzen, da diese einen zu starken Abrieb haben.



- Verwenden Sie zur Reinigung von Glas nur ein nebelfeuchtes, weiches, fuselfreies sowie sauberes und farbloses (weißes) Baumwolltuch.
- Achten Sie beim Reinigen darauf, dass zwischen den aufgeklebten Gläsern und der Trägerplatte kein Wasser und / oder Reinigungsmittel gelangt.
- Die Holzflächen dürfen nicht mit einem Reinigungsmittel in Kontakt treten.
- Zur Reinigung dürfen keine alkalischen Laugen oder Säuren verwendet werden.
- Um Kratzerbildung zu vermeiden, dürfen zur Reinigung der Glasflächen keine Werkzeuge und Hilfsmittel wie Spatel, Stahlwolle oder Rasierklingen verwendet werden.
- Ein Reinigungsmittel darf die Oberfläche nicht erkennbar angreifen! Prüfen Sie das Mittel zuvor an einer unsichtbaren Stelle auf Eignung.



### Pflege der Metallteile

Verwenden Sie zur Pflege von Metallteilen einen ph-neutralen Reiniger. Zur Reinigung dürfen keine alkalischen Laugen oder Säuren verwendet werden.

Prüfen Sie das Reinigungsmittel an einer unsichtbaren Stelle auf Eignung.

Vermeiden Sie bei der Reinigung den Kontakt mit der Holzoberfläche.

Zur Reinigung dürfen keine Hilfsmittel wie Spachtel oder Stahlwolle verwendet werden. Hierdurch kann es zu Kratzerbildung kommen.



**Bei nicht vorschriftsmäßiger und/oder nicht fachmännischer Montage / Durchführung wird bei Personen- oder Sachschäden keinerlei Haftung übernommen.**

