

# TORIDO



## Montageanweisung + Gebrauchs- und Pflegeanleitung



## Wichtige Hinweise

Wichtige Hinweise .....	Seite 5
Maximale Belastungen .....	Seite 5

## Pflegeanweisung

Allgemein .....	Seite 7
Pflege der Holzoberfläche .....	Seite 7
Pflege der Glasoberfläche .....	Seite 8
Pflege der Metallteile .....	Seite 8

## Hilfsmittel / Aufbauplan

Hilfsmittel für die Montage .....	Seite 9
Übersicht Aufbauplan .....	Seite 9

## Beleuchtung

Schematischer Verkabelungsplan .....	Seite 10
Schematischer Verkabelungsplan mit Kontaktschaltern .....	Seite 11
Grundsätzliche Verkabelung - Einschaltvarianten .....	Seite 12
Grundsätzliche Verkabelung - Montage und Handhabung Berührungsschalter .....	Seite 13

## Allgemeine Montage

Montage Sockelfüße .....	Seite 14
Aufhängung / Wandbefestigung Aufhängebeschlag - Variante 1 .....	Seite 15
Aufhängung / Wandbefestigung Aufhängebeschlag - Variante 2 .....	Seite 17
Aufhängung / Wandbefestigung Aufhängebeschlag - Variante 3 .....	Seite 19
Wandbefestigung Standelemente .....	Seite 20
Griffmontage Glastüren .....	Seite 21
Glas-Einlegeböden einsetzen und entnehmen .....	Seite 21
Spiegelmontage - optionale Beleuchtung .....	Seite 22
Spiegelmontage .....	Seite 25

## Beschlagseinstellungen

Einstellen des Schubkastens .....	Seite 26
Ausbauen des Schubkastens .....	Seite 26
Einstellen der Türen und Klappen .....	Seite 27
Türen ausbauen / einbauen .....	Seite 27
Einstellen der Glastüren .....	Seite 28
Glastüren ausbauen / demontieren .....	Seite 29
Ein- Ausstellen Blumotion .....	Seite 29
Einstellen der Klappen .....	Seite 30
TIP-ON Dämpfer Montage und Einstellung .....	Seite 31
TIP-ON Dämpfer Montage und Einstellung bei Klappen .....	Seite 31

## Beleuchtung TORIDO

Übersicht Beleuchtungen (optionales Zubehör) .....	Seite 33
Vitrinenbeleuchtung 0051 / 0052 / 4171 / 6051 / 6052 / 6111 / 6115 / 7112 .....	Seite 35
Optionale Beleuchtung Wandpaneel 8055 .....	Seite 36
Optionale Beleuchtung Wandpaneel 1169 / 1199 .....	Seite 41
Optionale (indirekte) Beleuchtung Ober-/ Unterboden (Kombination V20) .....	Seite 45
Optionale Beleuchtung (Sicht-)Rückwand 2065 / 2105 .....	Seite 49

## Montage Wandpaneele

Wandpaneel 8055 .....	Seite 38
Wandpaneel 1169 / 1199 .....	Seite 42

## Allgemeine Montage

Montage Kombination V20 .....	Seite 46
-------------------------------	----------

## Sonstige Montagen

Glasstützseite 2009 .....	Seite 50
Wechsel des Tür-Anschlages 4091 / 4092 .....	Seite 52
7112 - Oberboden justieren .....	Seite 53



Hier finden Sie Videos für  
diverse Einstellungen und  
Montagen auf unserer Homepage.

oder

[moebel-hartmann/videos/html](http://moebel-hartmann/videos/html)

Lieber Kunde,

wir freuen uns, dass Sie sich für dieses Möbel entschieden haben. Aus verpackungstechnischen Gründen wird das Möbel teilweise zerlegt geliefert. Beachten Sie bitte nachfolgende Hinweise, die zur sachgerechten Montage und Nutzung des neuen Möbels erforderlich sind.

- Bitte lesen Sie diese Montageanleitung - die Ihnen online zur Verfügung steht - vor der Montage Ihrer Möbel aufmerksam durch, um entsprechend nach den Montageschritten zu verfahren. Wir können für Ihre Montagefehler leider keine Haftung übernehmen.
- Nur bei lot- und waagerechter Aufstellung ist die einwandfreie Funktion des Möbels gewährleistet.
- Verwenden Sie bitte nur die beigelegten Beschläge bzw. Einzelteile entsprechend den vorgesehenen Montageschritten.
- Die Türen und Schubkästen sind im Werk voreingestellt, müssen aber ggf. aufgrund örtlicher Begebenheiten neu eingestellt werden.
- Die Beschlagtechnik der Scharnier-, Führungs-, Schließ-, Selbsteinzugs- und Dämpfungssysteme ist wartungsfrei. Nach Veränderungen des fachgerechten Montagezustandes besteht die Sorgfaltspflicht zur Nachjustierung.



### Wandbefestigung:

- Ist für die Montage des Möbels eine Wandbefestigung vorgesehen muss diese zwingend durchgeführt werden. Vor der Montage muss die Wand unbedingt auf ausreichende Tragfähigkeit geprüft werden (ggf. durch Probebohrung mit kleinem Bohrdurchmesser).
- Die Dübel sowie die Schrauben sind passend zur Wandbefestigung auszuwählen. Die Festigkeit der Wandbefestigung muss vom Montagepersonal überprüft werden.
- Aufhängeschienen müssen unbedingt an beiden Seiten mit je 2 Schrauben angedübelt werden. Die Befestigungsmittel und die Wand sind auf Eignung zu prüfen. Für Leichtbauwände verwenden Sie entsprechende Spezialdübel (nicht im Lieferumfang enthalten).
- Nicht an der Wand befestigte Elemente können beim Öffnen der Türen oder Herausziehen der Schubladen nach vorne kippen.



### Beleuchtungen/ elektrische Komponenten:

- Alle Elektroarbeiten dürfen nur von qualifizierten Personen ausgeführt werden. Beachten Sie die landesspezifischen Vorschriften.
- Beachten Sie bei der Montage, dass die angeschlossene Wattage der Lampen nicht die Gesamtleistung des Vorschaltgeräts (Trafo) übersteigt. Die jeweiligen Wattagen der LED-Leuchten finden Sie auf dem Aufkleber am Kabelende.
- Bei der Montage ist darauf zu achten, dass keine Kabel gequetscht werden. Brandgefahr!
- Elektronische Bauteile sind nach den gültigen Normen von VDE, CE, MM gefertigt; es gelten die relevanten Einbauvorschriften, Sicherheitshinweise und Bedienungsanweisungen der Gerätehersteller.

**Bei nicht vorschriftsmäßiger und/ oder nicht fachmännischer Montage/ Durchführung wird bei Personen- oder Sachschäden keinerlei Gewährleistung und Haftung übernommen!**

**Werden Änderungen an dem Produkt vorgenommen, Teile ausgewechselt oder Materialien verwendet, die nicht den Originalspezifikationen entsprechen, entfällt jegliche Gewährleistung und Haftung!**



Konstruktions-, Farb- und Materialänderungen im Rahmen des technischen Fortschrittes bleiben uns als Lieferant vorbehalten.

## Maximale Belastungen

### Belastungsangaben

Beim Einräumen Ihrer neuen Wohnwand sollten Sie darauf achten, dass die Grenzbelastung gemäß den nebenstehenden Angaben nicht überschritten wird. Die Werte beziehen sich auf eine gleichmäßige Gewichtsverteilung auf der tragenden Fläche.

**Achtung! Die Grenzwerte gelten nur bei fachgerechter Montage. Überschreiten der Grenzwerte führt zum Verlust der Gewährleistung und der Haftung.**

### Belastbarkeit bei Wandmontage

Die Belastbarkeit der Wandmontage hängt maßgeblich von der Festigkeit des Mauerwerks ab. Unsere Angaben beziehen sich auf die Bedingungen an einer gemauerten Kalksandsteinwand.

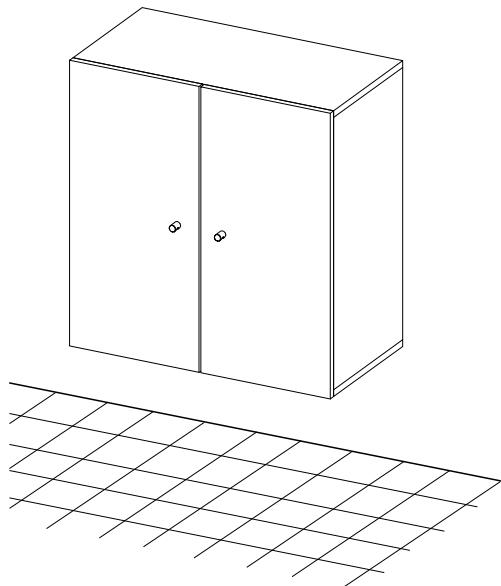
### Geringere Festigkeit der Wand = geringere Tragkraft!

Wird eine höhere Belastbarkeit gewünscht, so ist dies mit Sonderzubehör möglich. Die muss einzelfallbezogen mit uns als Hersteller geklärt werden.

Weitergehende technische Informationen (z.B. Montagehinweise oder Leuchtmittelaustausch) finden Sie auf unserer Website. Den Link / QR-Code finden Sie auf Seite 4.

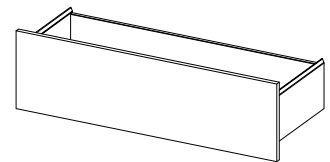
#### Wandhängende Elemente

0,5 kg/ cm Breite



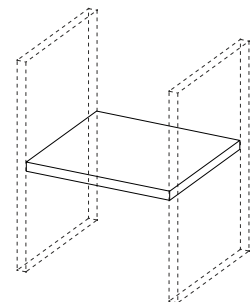
#### Schubkästen

30 kg



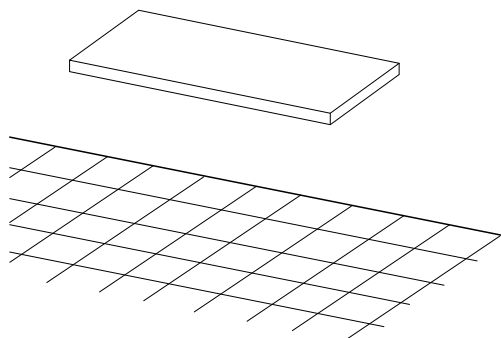
#### Einlegeböden Holz

0,5 kg/ cm Breite



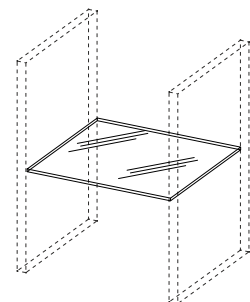
#### Wandmontageböden, Panelböden

0,1 kg/ cm Breite



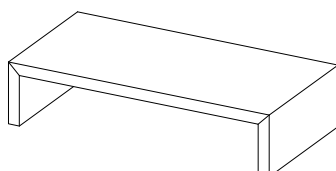
#### Einlegeböden Glas

0,2 kg/ cm Breite



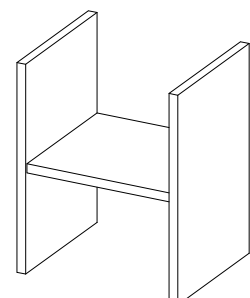
#### TV-Aufsätze in Glas und Holz

75 kg



#### Fachböden Feste Böden

0,5 kg/ cm Breite



Allgemein

**Trockene Luft - schlecht für Mensch und Möbel**

Sehr trockene Raumluft ist Stress für Sie und Ihre Massivholzmöbel. Medizin und Wissenschaft empfehlen für zentralbeheizte Wohnräume eine relative Luftfeuchte zwischen 45% und 55%. Die entsprechende Holzfeuchte für dieses Wohnklima beträgt 7%-9% Feuchtigkeitsgehalt im Holz. Solange sich die Luftfeuchte in diesem Bereich bewegt, wird das Holz kaum schrumpfen oder quellen. Durch die besondere Art der Konstruktion kann das Möbelstück Schwankungen der Luftfeuchte und das damit verbundene Schrumpfen oder Quellen mitmachen. Erst extreme Abweichungen über einen längeren Zeitraum führen zu Rissen und Verzug. Besonders im Winter besteht die Gefahr, dass die relative Luftfeuchte heizungsbedingt stark abfällt. Dies sollten Sie durch Zimmerpflanzen oder Aufstellen von Verdunstungs-Schalen vermeiden.



**Vorsicht bei Neubauten / feuchten Zimmern**

Die Wände von Neubauten sind direkt nach der Fertigstellung oft noch sehr feucht. Damit sich hinter den Möbeln keine Feuchtigkeit staut, rücken Sie die Möbel um mindestens 5cm von der Wand ab und lüften Sie viel. Sie vermeiden damit Verzug am Möbel und Schimmelbildung.

**Licht verändert Holz**

Durch Lichteinstrahlung und Alterung verändert sich die Farbe des Holzes. Insbesondere bei Sonnenlicht oder starker Beleuchtung führt dies im Laufe der Jahre je nach Holzart zu unterschiedlichen Veränderungen. Die von uns verwendeten Holzarten verändern ihr Aussehen wie folgt:

- Wildeiche / Kerneiche umato / Kerneiche natur: Helle Eiche dunkelt mit den Jahren etwas nach und wird gelblicher.
- Wildnuss: Das Kernholz wird durch Lichteinwirkung etwas heller, wogegen das Splintholz etwas nachdunkelt.
- Wildakazie: Der Farbton der Akazie bleicht bei intensiver Sonneneinstrahlung langsam aus und wird heller.
- Riffbuche: Die Oberfläche bleibt relativ farbstabil.

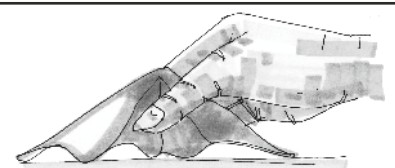
Versuchen Sie Ihr Möbel vor starker Lichteinwirkung zu schützen. So bleiben die Farben länger original. Doch auch gealtertes Holz, in der Farbe gereift, hat seinen eigenen Charme.

Pflege der Holzoberfläche

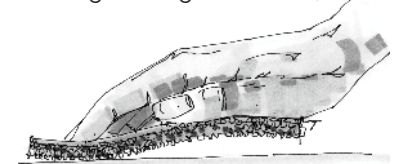
**Reinigung und Pflege**

Reinigen Sie die Oberflächen mit Strukturbürstung nur mit einer sauberen Bürste. Die glatten Innenflächen können mit einem trockenen oder nebelfeuchtem Tuch gereinigt werden. Das Tuch darf nicht nass sein. Es darf kein Wasser auf der Fläche zurückbleiben.

Ist doch Feuchtigkeit auf der Fläche verblieben, reiben Sie sofort mit einem trockenen Tuch nach. Benutzen Sie keine Reinigungsmittel, scheuern Sie nicht lange auf einer Stelle, sonst verändert sich der Glanz, und der Fleck tritt noch stärker hervor.



Regelmäßiges Entstauben



Festen Schmutz mit Schleifvlies abreiben (nicht im Pflegeset enthalten!)

**Schmutz entfernen**

Fester Schmutz an Holzteilen, wie etwa Schweißreste vom häufigen Anfassen an Holzgriffen, Stuhlrückten oder Gummibtrieb von Schuhsohlen an Tischbeinen können mit einem Schleifvlies abgerieben werden.

Dabei sollten Sie längs zur Holzrichtung vorsichtig abreiben. Hierdurch entfernen Sie die obere Oberflächenschicht, welche die Verschmutzung enthält. Um anschließend wieder einen gleichmäßigen Glanz zu erhalten, polieren Sie die gereinigte Fläche nur mit dem Pflegemittel aus unserem Pflegeset (nur nach Anforderung und gegen Berechnung erhältlich; bei anderen Pflegemitteln müssen diese an einer nicht sichtbaren Stelle auf Eignung geprüft werden!). Auch bei Flächen, die Sie häufig feucht abreiben, sollte von Zeit zu Zeit das Pflegemittel aufgetragen werden, da mit dem Abreiben auch immer etwas von der Oberflächenschicht abgetragen wird. Flächen, die nicht besonders strapaziert werden, brauchen nie aufgearbeitet werden.

## Pflege der Glasoberfläche

### Klar - Glasflächen

Verwenden Sie bei der Reinigung von Glas immer sauberes Wasser, um einen Scheuereffekt durch Schmutzpartikel zu vermeiden. Zum Reinigen sind weiche, saubere Tücher geeignet. Unterstützt werden kann die Reinigungswirkung durch den Einsatz weitgehend ph-neutraler Reinigungsmittel oder handelsüblicher Glasreiniger.

Handelt es sich bei den Verschmutzungen um Fett (z.B. Fingerabdrücke), so kann für die Reinigung auf ein handelsübliches Lösungsmittel wie Spiritus zurückgegriffen werden.

### Satinato - Glasflächen

Eine Glasscheibe mit einer Oberflächenveredelung in Satinato (geätzt) ist verfahrenstechnisch bedingt nach der Herstellung schmutzanfällig. Bei diesem Herstellungsverfahren wird das Glas durch Ätzung undurchsichtig mattiert. Bei der Pflege von Satinato- oder sandgestrahlten Gläsern sind für eine dauerhafte und gleichmäßige Oberfläche einfache aber wichtige Richtlinien zu beachten:

1. Reinigen Sie die Satinato - Glasflächen nur mit einem nebelfeuchten, weichen, fuselfreien sowie sauberen und farblosen (weißes) Baumwolltuch.
2. Die Glasflächen nie punktuell sondern immer großflächig reinigen. Dadurch wird verhindert, dass durch das Reiben beim Putzvorgang der auf der Glasoberfläche befindliche Staub, Sand und sonstigen Verunreinigungen Kratzer entstehen.
3. Beim Entfernen von Fett (Fingerabdrücken u.ä.) einen vom Fachmann empfohlenen Reiniger großflächig auftragen. Auch Spirituswasser (1l Wasser auf 1Kappe Spiritus) hat sich bei diesem Reinigungsvorgang bewährt.
4. Eine eventuell auftretende Wolkenbildung oder weiße Streifen entstehen durch Abrieb von Reinigungstüchern. Diese lassen sich durch ein weiches, mit destilliertem (kalkfreiem) Wasser getränktes (nebelfeucht) Tuch entfernen. Hierbei wird vorsichtig und ohne großen Druck großflächig über die Front gewischt. Die Glasfläche erscheint nach dem Abtrocknen sauber und ohne Wolkenbildung. Vorgang bitte bei eventuell bleibender Wolkenbildung wiederholen.
5. Wasserflecken sind Kalkablagerungen (punktförmige weiße Flecken). Diese lassen sich durch Spirituswasser entfernen. Dazu ein mit Spirituswasser benetztes, weiches und sauberes Tuch großflächig über die fleckige Oberfläche wischen, bis die Kalkflecken entfernt sind. Da hierbei Wolkenbildung auf der Glasoberfläche auftreten kann, diese anschließend wie unter Punkt 4 beschrieben entfernen.
6. Bitte keine Zellstofftücher oder Papiertücher benutzen, da diese einen zu starken Abrieb haben.



- Verwenden Sie zur Reinigung von Glas nur ein nebelfeuchtes, weiches, fuselfreies sowie sauberes und farbloses (weißes) Baumwolltuch.
- Achten Sie beim Reinigen darauf, dass zwischen den aufgeklebten Gläsern und der Trägerplatte kein Wasser und / oder Reinigungsmittel gelangt.
- Die Holzflächen dürfen nicht mit einem Reinigungsmittel in Kontakt treten.
- Zur Reinigung dürfen keine alkalischen Laugen oder Säuren verwendet werden.
- Um Kratzerbildung zu vermeiden, dürfen zur Reinigung der Glasflächen keine Werkzeuge und Hilfsmittel wie Spatel, Stahlwolle oder Rasierklingen verwendet werden.
- Ein Reinigungsmittel darf die Oberfläche nicht erkennbar angreifen! Prüfen Sie das Mittel zuvor an einer unsichtbaren Stelle auf Eignung.



## Pflege der Metallteile

Verwenden Sie zur Pflege von Metallteilen einen ph-neutralen Reiniger. Zur Reinigung dürfen keine alkalischen Laugen oder Säuren verwendet werden.

Prüfen Sie das Reinigungsmittel an einer unsichtbaren Stelle auf Eignung.

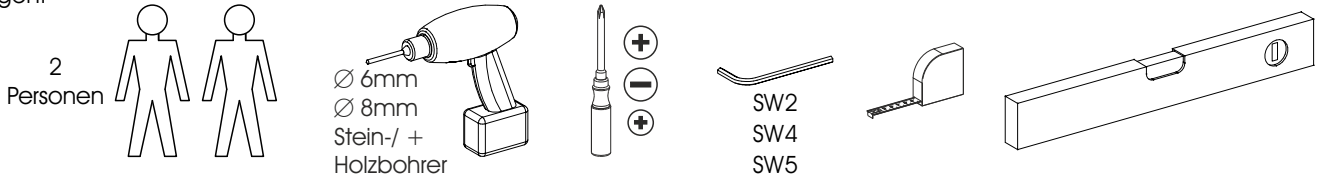
Vermeiden Sie bei der Reinigung den Kontakt mit der Holzoberfläche.

Zur Reinigung dürfen keine Hilfsmittel wie Spachtel oder Stahlwolle verwendet werden. Hierdurch kann es zu Kratzerbildung kommen.

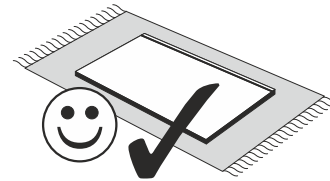
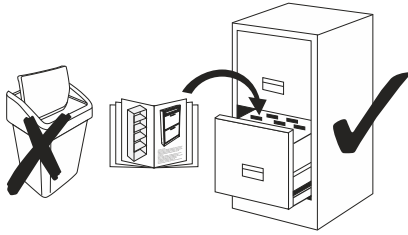


Hilfsmittel für die Montage

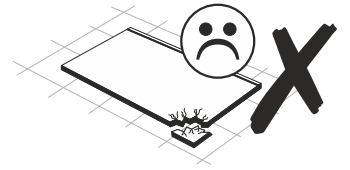
Sie benötigen:



Montageanweisung bitte dem Kunden übergeben

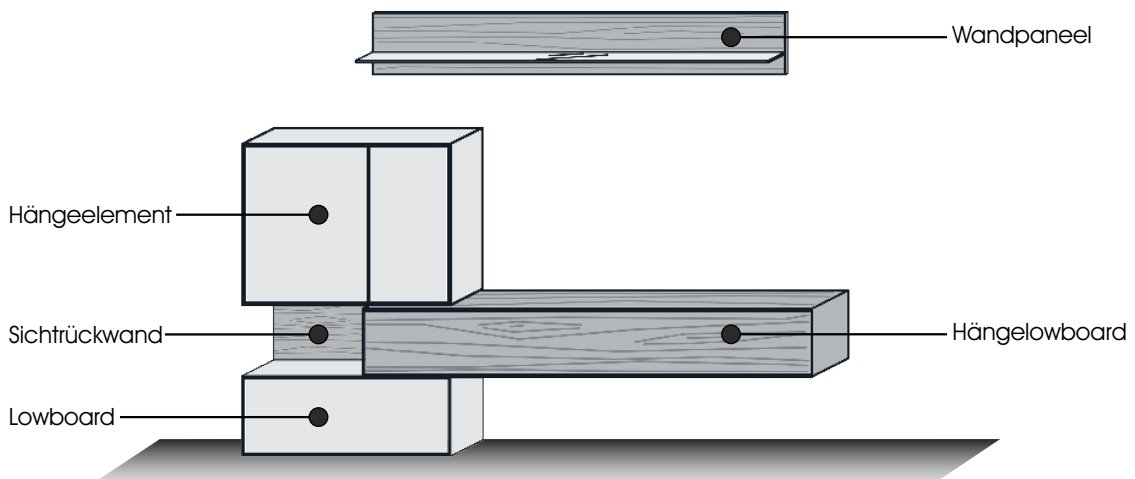
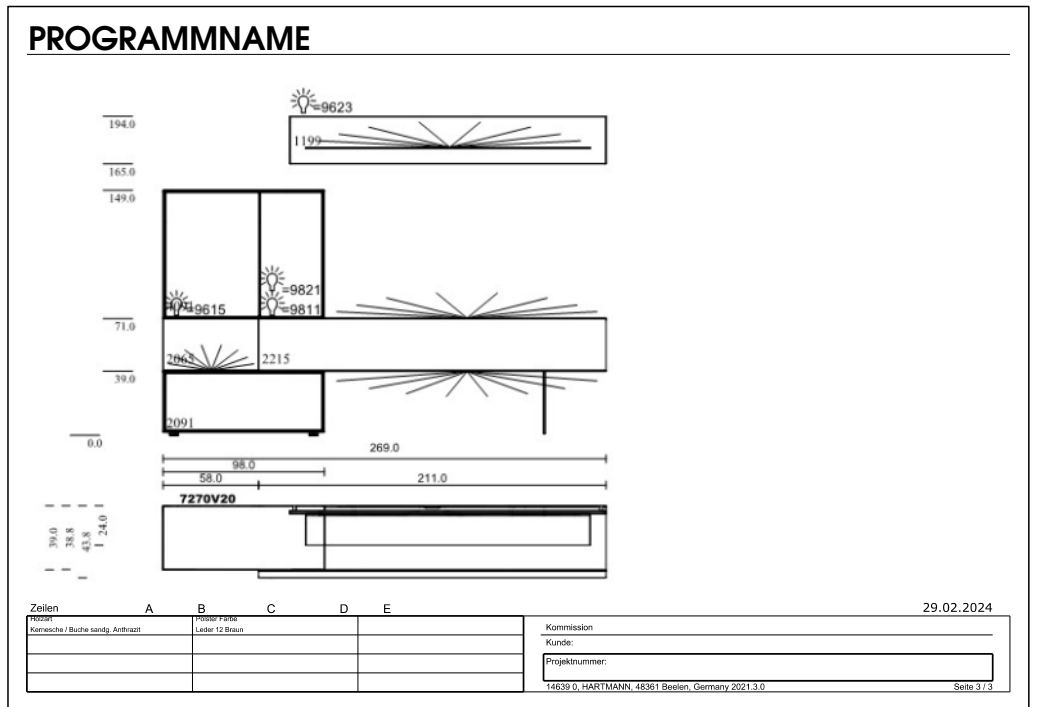


Verwenden Sie eine weiche, kratzfreie und fussfreie Unterlage!



Der Aufbauplan

Jeder Kommission liegt ein Aufbauplan mit Frontansicht der Wohnwand bei. Sortieren Sie die Verpackungseinheiten nach der Zeichnung. Die Korpuselemente sind werkseitig vormontiert. Zubehörteile, Regalelemente und Beleuchtungen müssen jedoch montiert werden.



Schematischer Verkabelungsplan mit Kontaktschaltern

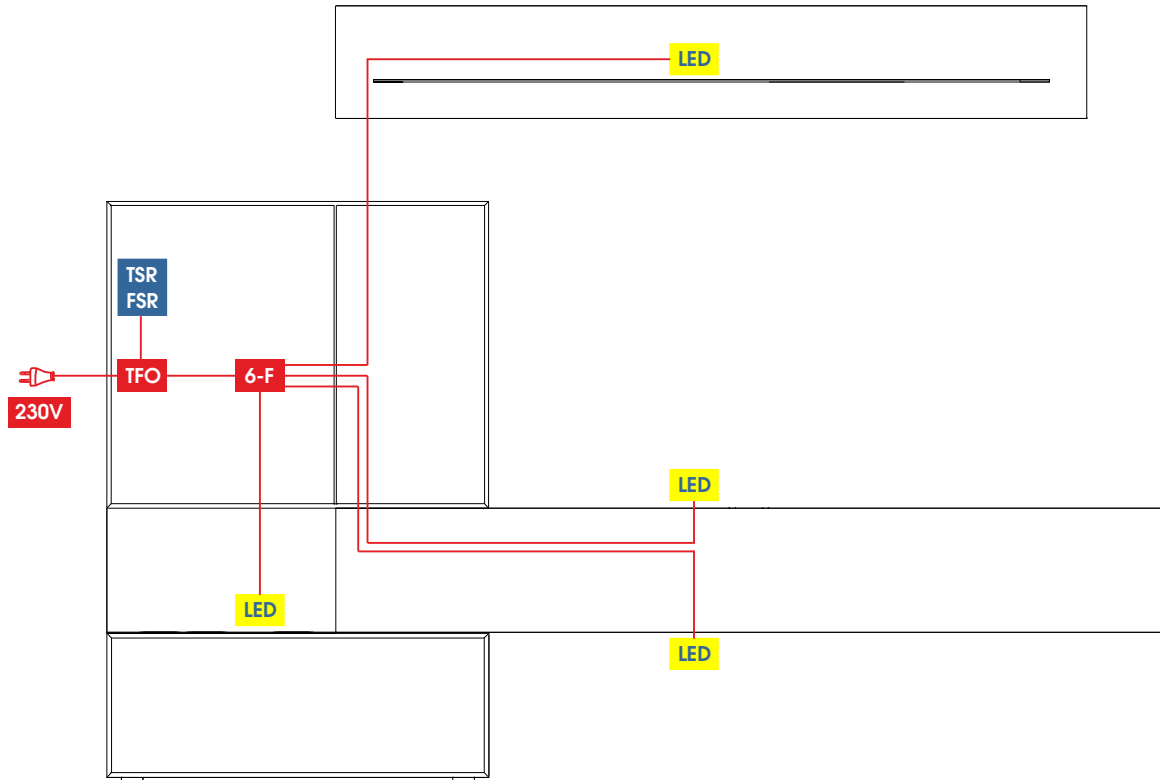
Informationen zu den jeweiligen Beleuchtungsartikeln finden Sie ab der Seite 33.

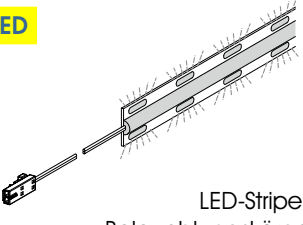
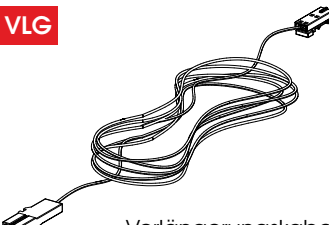
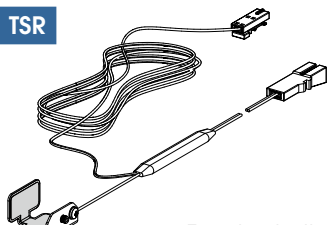
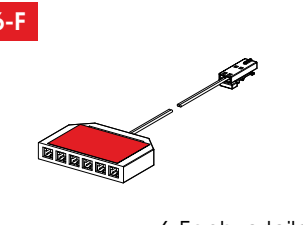
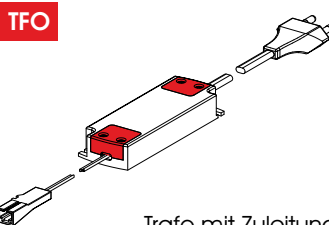
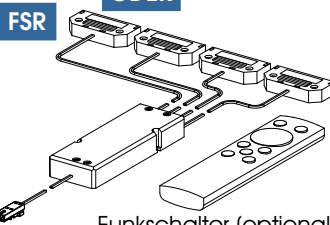
[Gehe zu Seite 33](#)

Hinweise zum Anschluss der Komponenten entnehmen Sie bitte auf den Seiten 12 + 13 dieser Montageanweisung.

[Gehe zu Seite 12](#)

Bitte beachten Sie, dass die angeschlossene Wattage der Beleuchtungen nicht die Gesamtleistung des Vorschaltgerätes (Trafo) übersteigt. Die Leistungsaufnahmen der einzelnen Beleuchtungsartikel finden Sie ab der Seite 33.



<p><b>LED</b></p>  <p>LED-Stripe / Beleuchtungskörper</p>	<p><b>VLG</b></p>  <p>Verlängerungskabel</p>	<p><b>TSR</b></p>  <p>Touchschalter</p>
<p><b>6-F</b></p>  <p>6-Fachverteiler</p>	<p><b>TFO</b></p>  <p>Trafo mit Zuleitung</p>	<p><b>FSR</b> <b>ODER</b></p>  <p>Funkschalter (optional)</p>

**SONDERFALL**  
 A: Strom-Zuleitung unter Putz: Trafo muss bauseits an 230V angeschlossen werden.  
 B: Stromleitung unter Putz per Wandschalter bauseitig geschaltet: Trafo muss bauseits an 230V angeschlossen werden. Touch- oder Funkschalter können entfallen.

Schematischer Verkabelungsplan

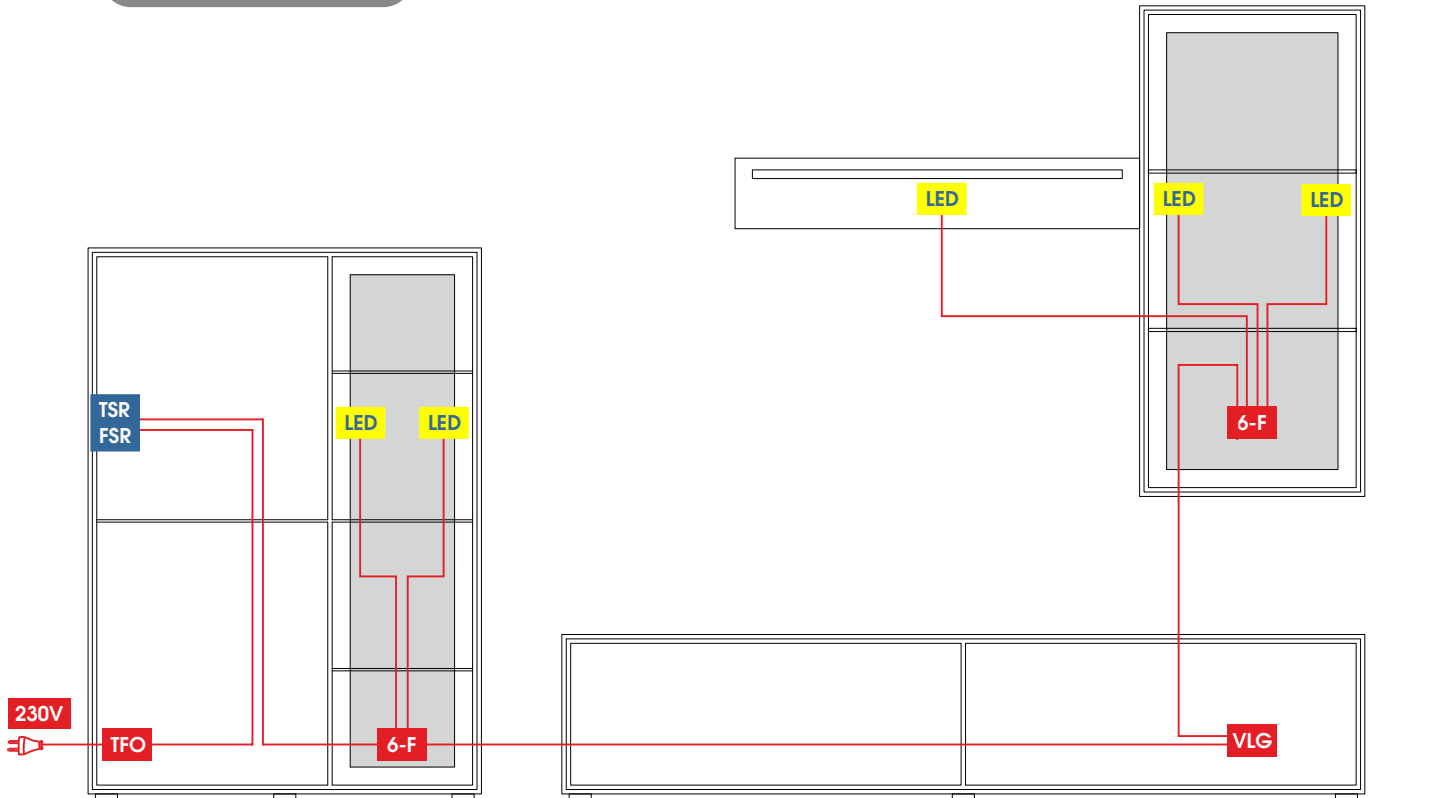
Informationen zu den jeweiligen Beleuchtungsartikeln finden Sie ab der Seite 33.

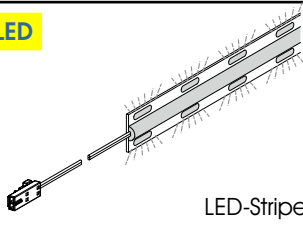
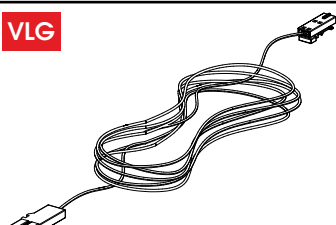
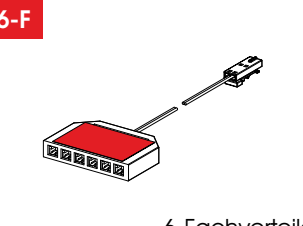
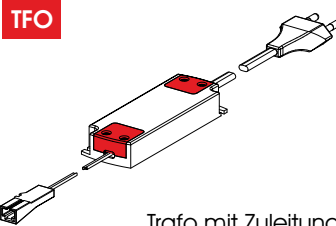
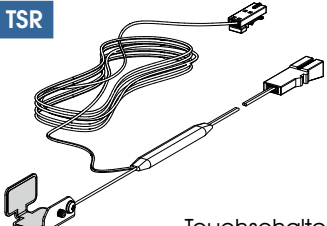
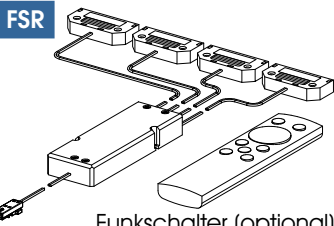
Gehe zu Seite 33

Hinweise zum Anschluss der Komponenten entnehmen Sie bitte auf den Seiten 12 + 13 dieser Montageanweisung.

Gehe zu Seite 12

Bitte beachten Sie, dass die angeschlossene Wattage der Beleuchtungen nicht die Gesamtleistung des Vorschaltgerätes (Trafo) übersteigt. Die Leistungsaufnahmen der einzelnen Beleuchtungsartikel finden Sie ab der Seite 33.

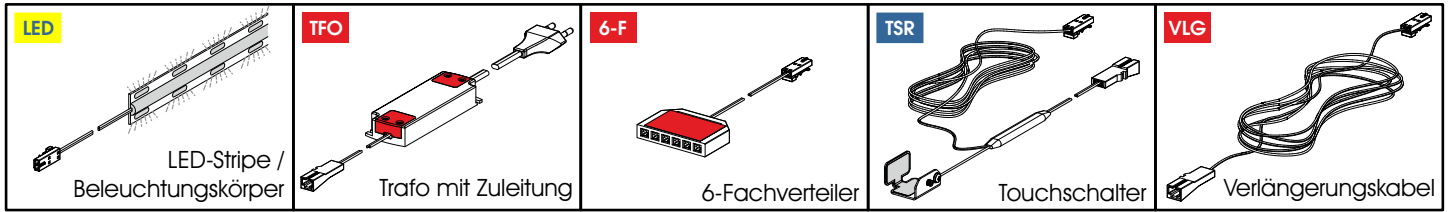


<p><b>LED</b></p>  <p>LED-Stripe / Beleuchtungskörper</p>	<p><b>VLG</b></p>  <p>Verlängerungskabel</p>	<b>ODER</b>	
<p><b>6-F</b></p>  <p>6-Fachverteiler</p>	<p><b>TFO</b></p>  <p>Trafo mit Zuleitung</p>	<p><b>TSR</b></p>  <p>Touchschalter</p>	<p><b>FSR</b></p>  <p>Funkschalter (optional)</p>

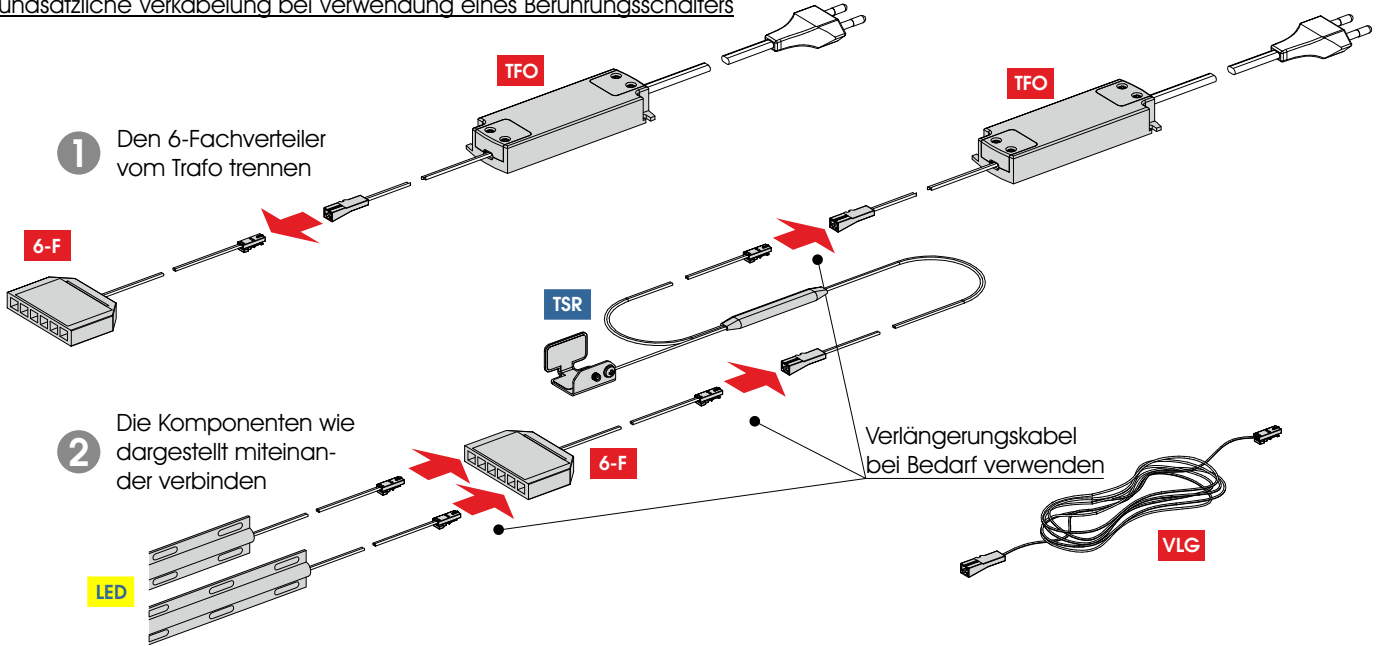
**SONDERFALL**  
 A: Strom-Zuleitung unter Putz: Trafo muss bauseits an 230V angeschlossen werden.  
 B: Stromleitung unter Putz per Wandschalter bauseitig geschaltet: Trafo muss bauseits an 230V angeschlossen werden. Touch- oder Funkschalter können entfallen.

Grundsätzliche Verkabelung - Einschaltvarianten

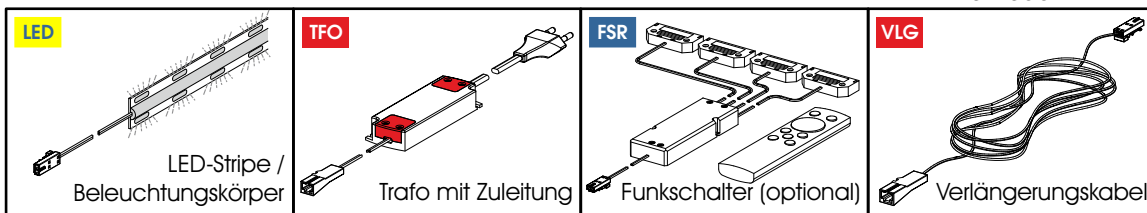
Anstelle eines klassischen Fusschalters wird ein Berührungsschalter (Touchschalter) verwendet. Folgende Komponenten werden Ihnen geliefert:



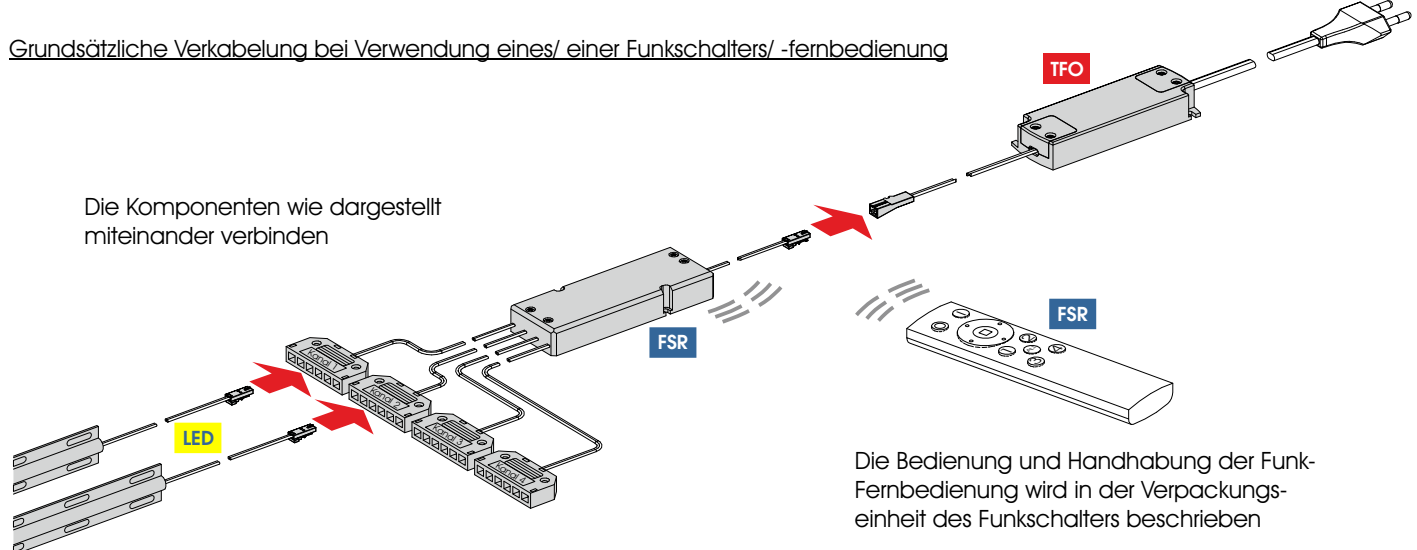
Grundsätzliche Verkabelung bei Verwendung eines Berührungsschalters



Alternativ zum Berührungsschalter kann die Beleuchtung mit einem/ einer Funkschalter/ -fernbedienung gesteuert werden. Folgende Komponenten werden Ihnen hierbei geliefert:



Grundsätzliche Verkabelung bei Verwendung eines/ einer Funkschalters/ -fernbedienung

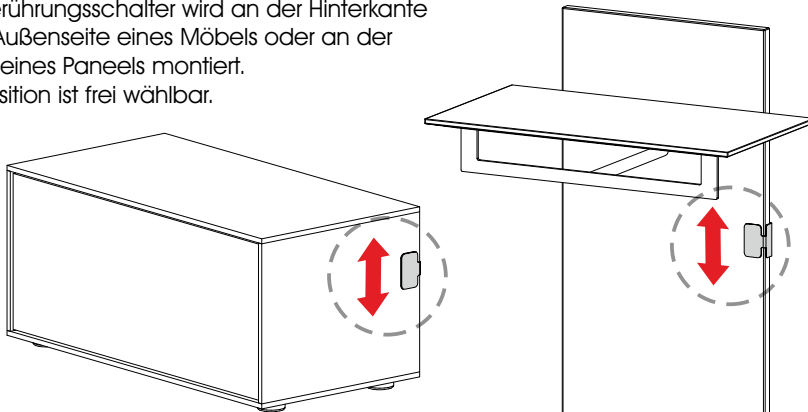


Grundsätzliche Verkabelung - Montage und Handhabung Berührungsschalter (Touchschalter)

Der Berührungsschalter wird an der Hinterkante einer Außenseite eines Möbels oder an der Kante eines Panels montiert. Die Position ist frei wählbar.

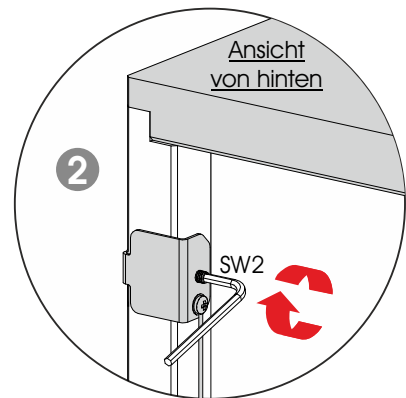
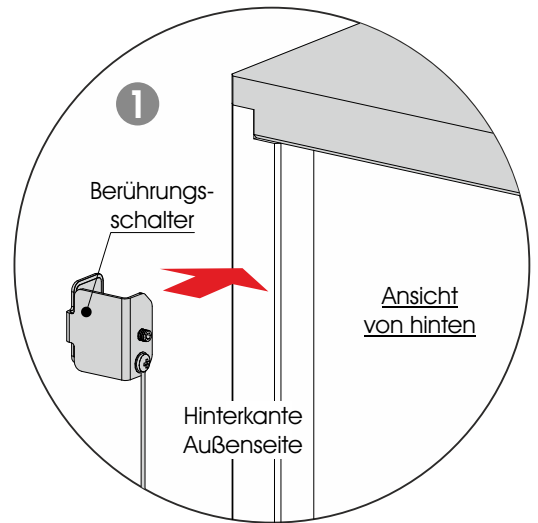
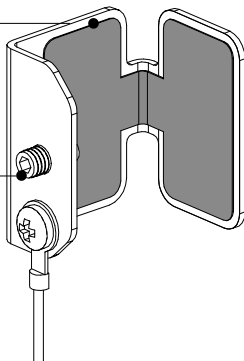
Hinweise zum Anschluss der Komponenten entnehmen Sie bitte auf der Seite 12 dieser Montageanweisung.

Gehe zu Seite 12



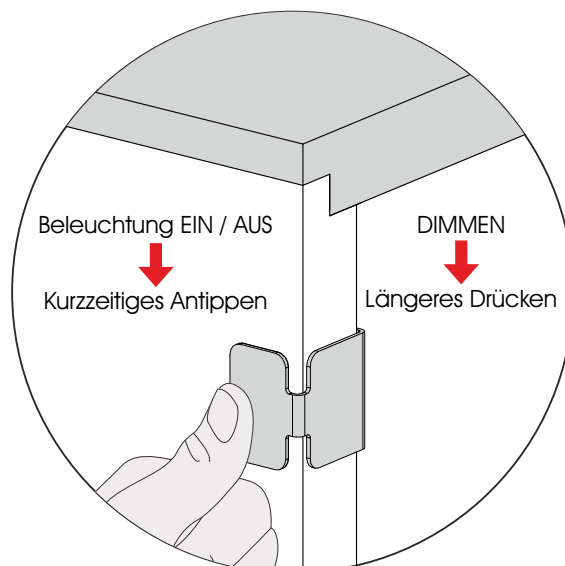
Isolierungsfolie, KEIN Klebeband! Nicht ablösen!

Madenschraube zur Befestigung an das Möbel



Der Berührungsschalter darf keinesfalls in direkter Berührung mit metallischen Gegenständen stehen. Die Isolierungsfolie im Inneren des Berührungsschalters darf nicht entfernt werden. Kurzschlussgefahr!

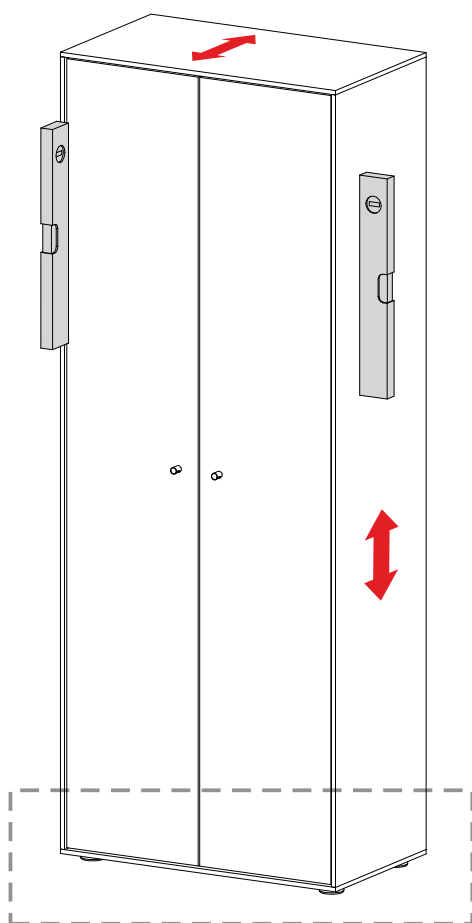
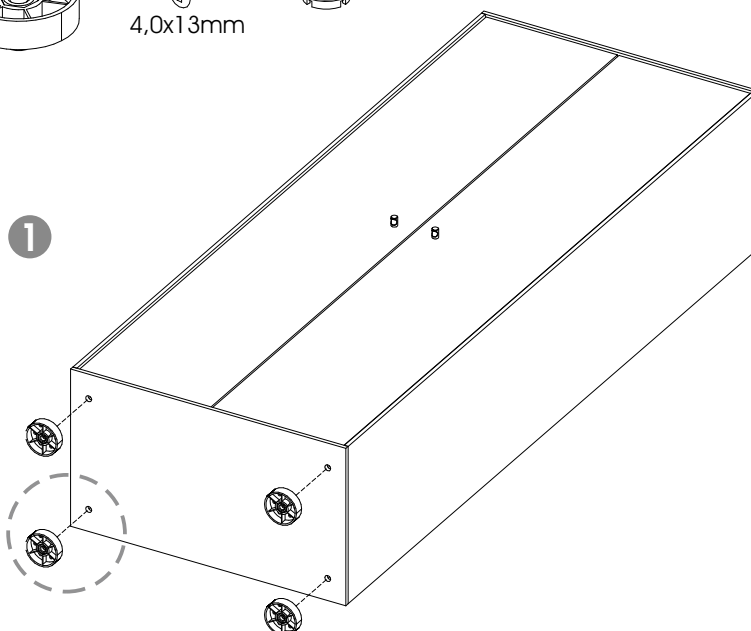
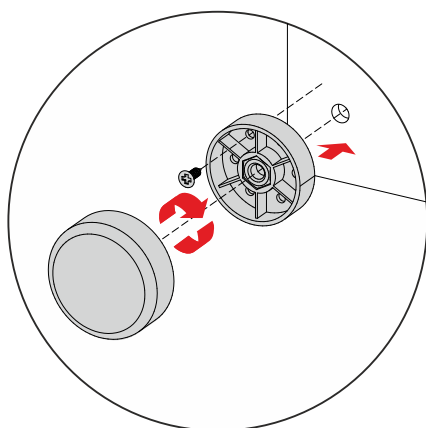
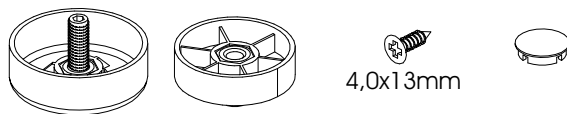
Bei kurzzeitigem Druck auf den Berührungsschalter wird die Beleuchtung ein- und ausgeschaltet. Der Dimmgrad ändert sich nicht.



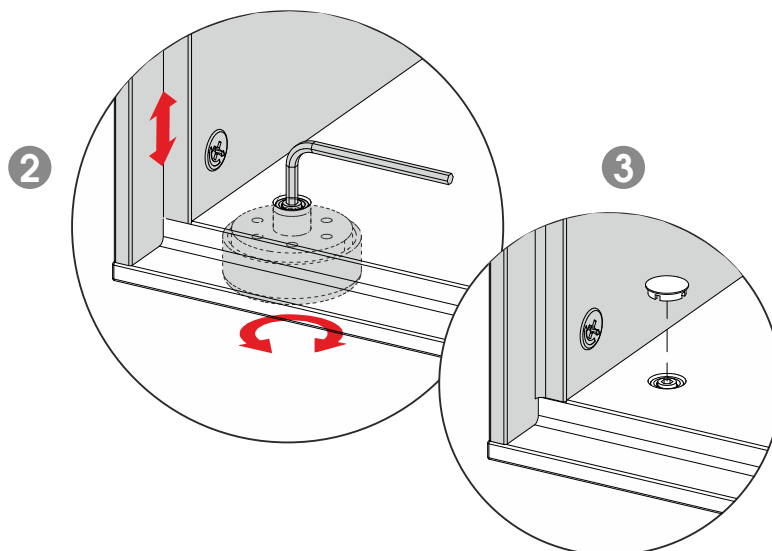
Bei anhaltendem Druck auf den Berührungsschalter dimmt die Beleuchtung abwechselnd auf und ab. Sobald der gewünschte Dimmgrad erreicht ist den Druck vom Berührungsschalter nehmen. Der erreichte Dimmgrad wird gespeichert und bleibt bei den nächsten Schaltvorgängen erhalten.

Montage Sockelfüße

Für die Montage benötigen Sie:

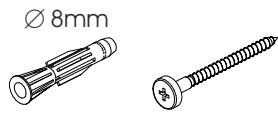


**!** Schränke und Korpusse unbedingt lotgerecht ausrichten! **!**  
 Nur so ist gewährleistet, dass die Fronten korrekt eingestellt werden können.

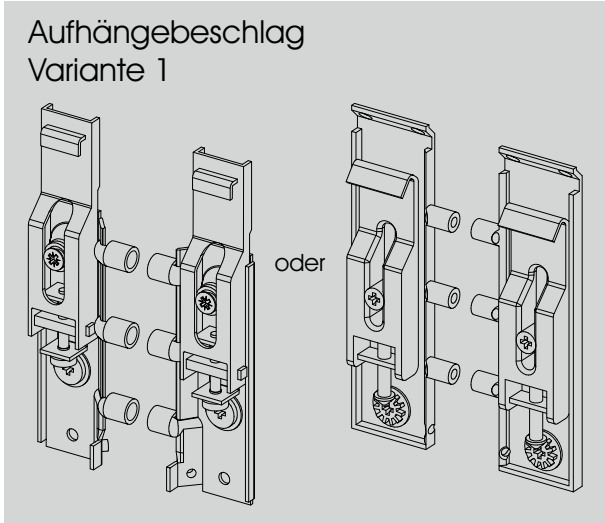
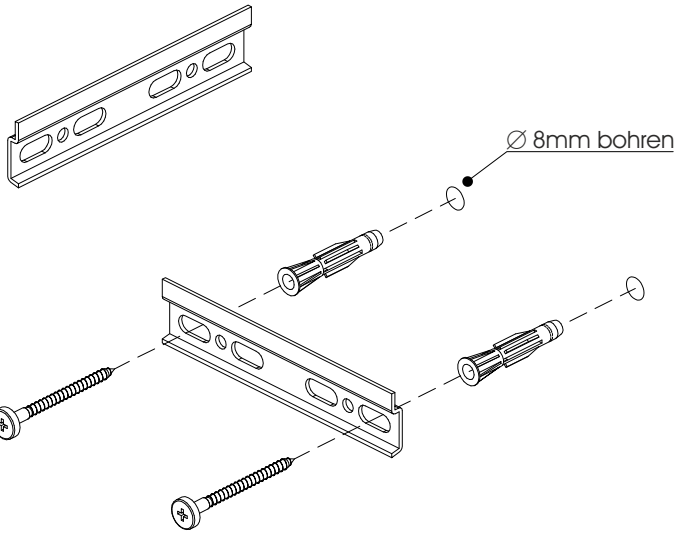


Aufhängung / Wandbefestigung Aufhängebeschlag - Variante 1

Für die Montage benötigen Sie:



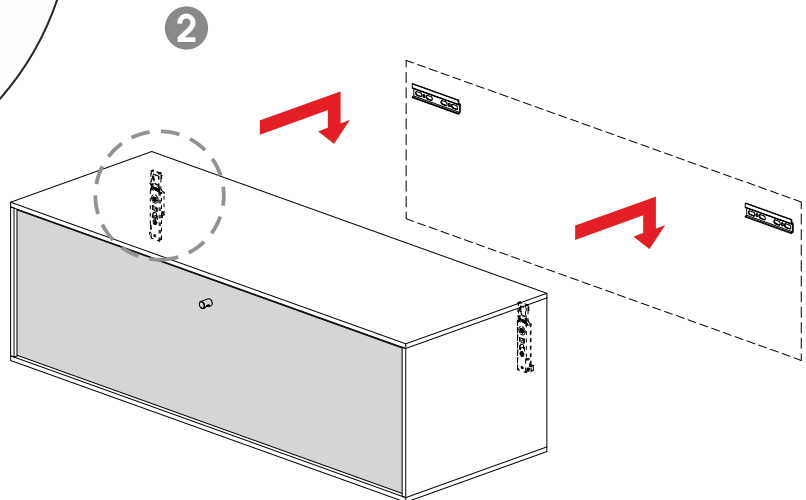
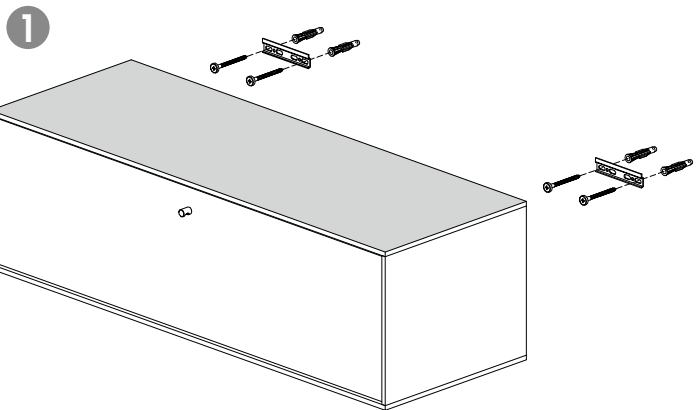
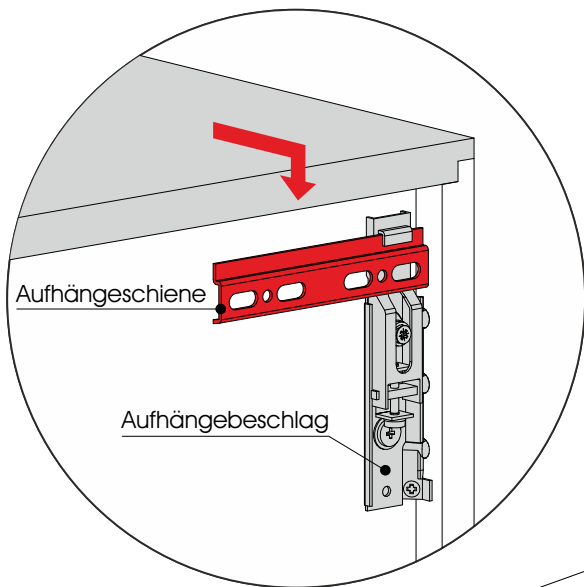
Ø 8mm



oder

Die Aufhängeschienen entsprechend den vormontierten Aufhängebeschlägen (auf der Rückseite des Möbels) an die Zimmerwand montieren

Ansicht von hinten

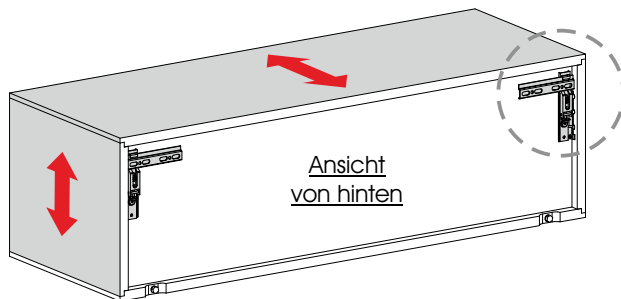


Bitte beachten Sie die Warnhinweise auf Seite 5

Aufhängung / Wandbefestigung Aufhängebeschlag - Variante 1

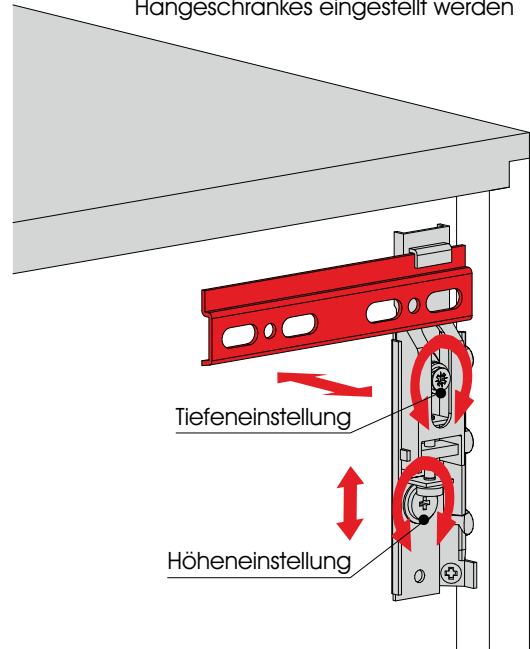
Bei Standelementen, die mit diesem Aufhängebeschlag an die Wand befestigt werden müssen auch die Stellfüsse entsprechend eingestellt werden.

Siehe Seite 14



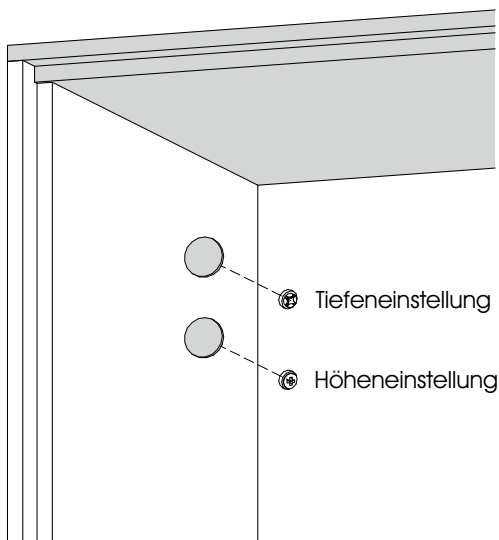
3

Durch Drehen der beiden Stellschrauben können die Tiefe die die Höhe des Hängeschrankes eingestellt werden

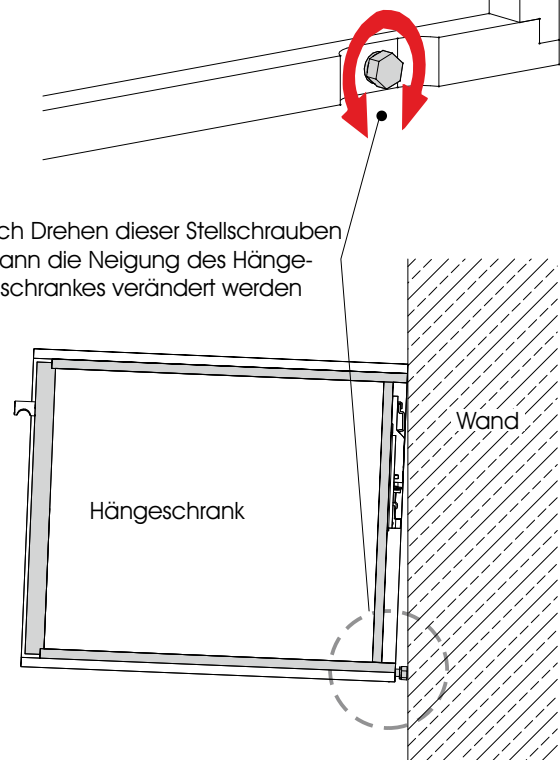


4

Ansicht von vorn



Durch Drehen dieser Stellschrauben kann die Neigung des Hängeschrankes verändert werden

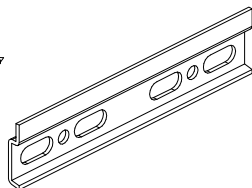
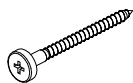
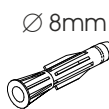


Die Einstellungen können von vorn und von hinten vorgenommen werden. Anschliessend die Abdeckkappen eindrücken.

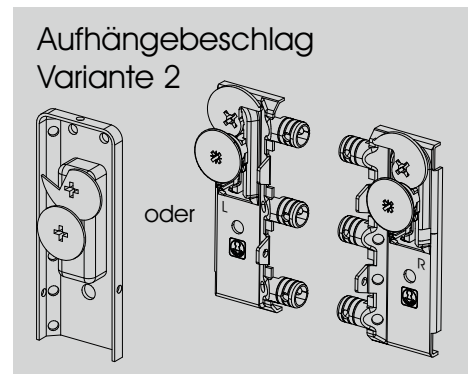


Aufhängung / Wandbefestigung Aufhängebeschlagn - Variante 2

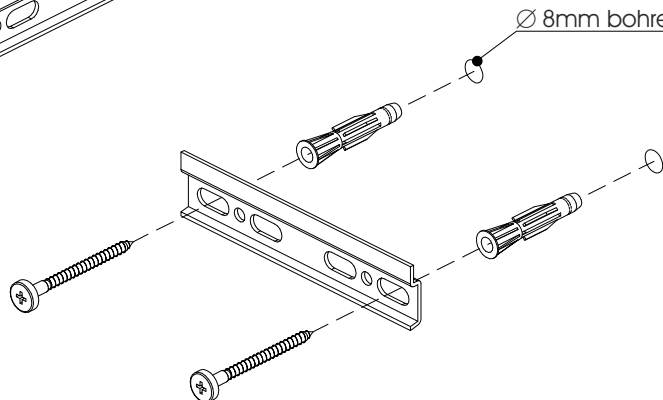
Für die Montage benötigen Sie:



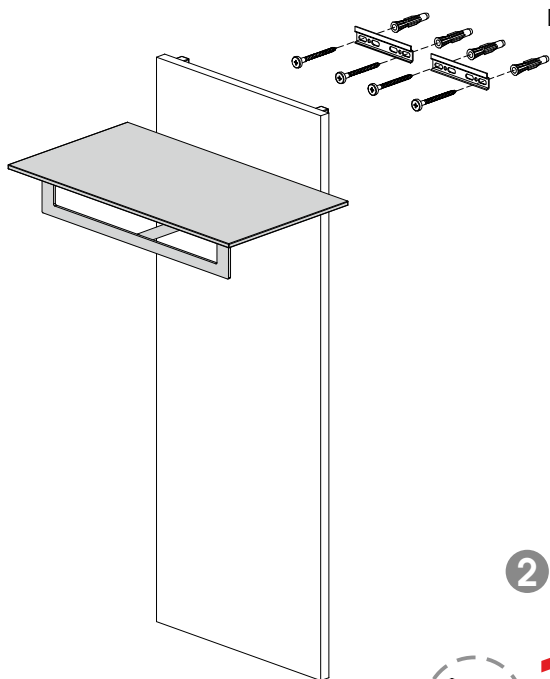
Ø 8mm bohren



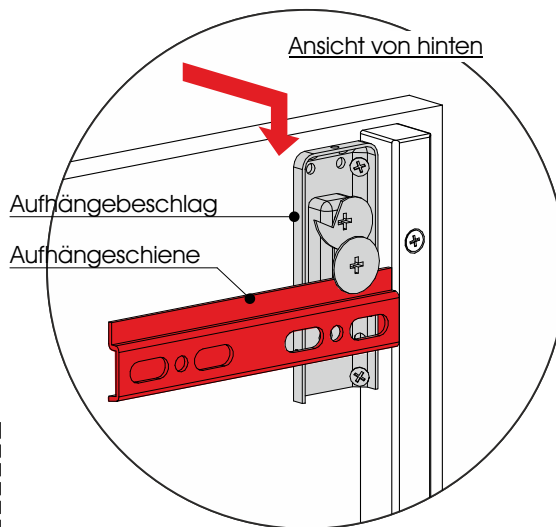
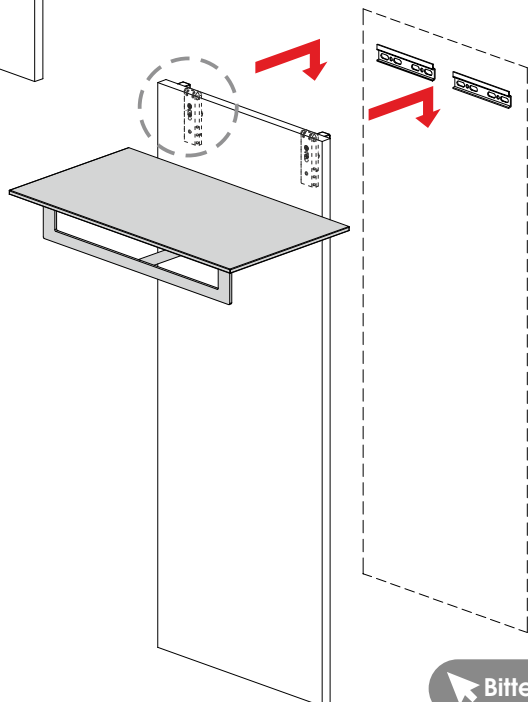
1



Die Aufhängeschiene entsprechend den vormontierten Aufhängebeschlagn (auf der Rückseite des Regalpaneelles) an die Zimmerwand montieren

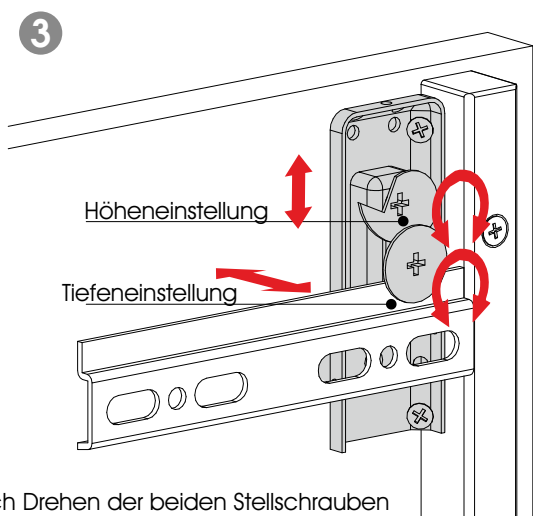


2

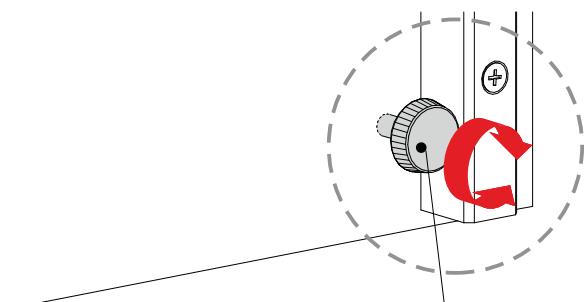
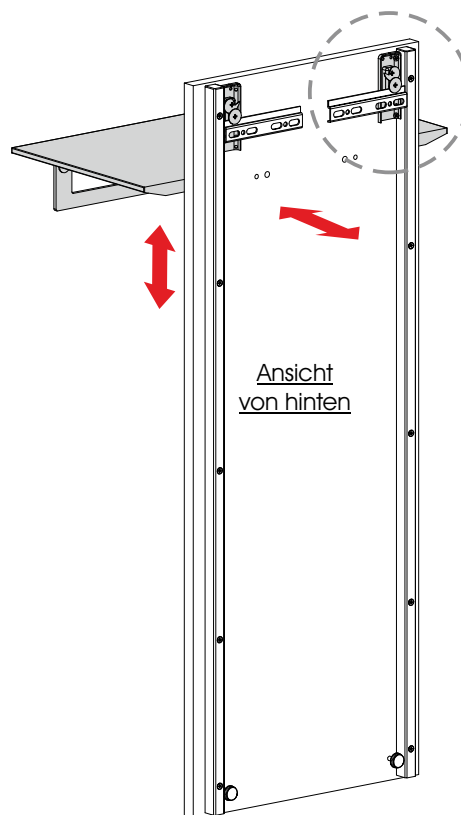


Bitte beachten Sie die Warnhinweise auf Seite 5

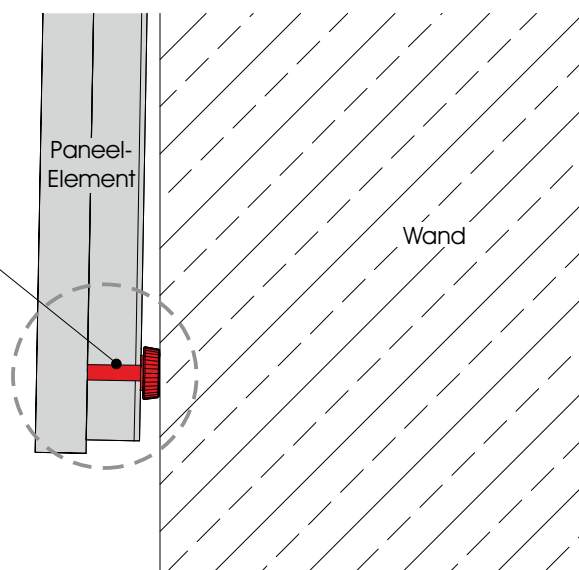
Aufhängung / Wandbefestigung Aufhängebeschlag - Variante 2



Durch Drehen der beiden Stellschrauben können die Tiefe die die Höhe des Regalpaneelles eingestellt werden

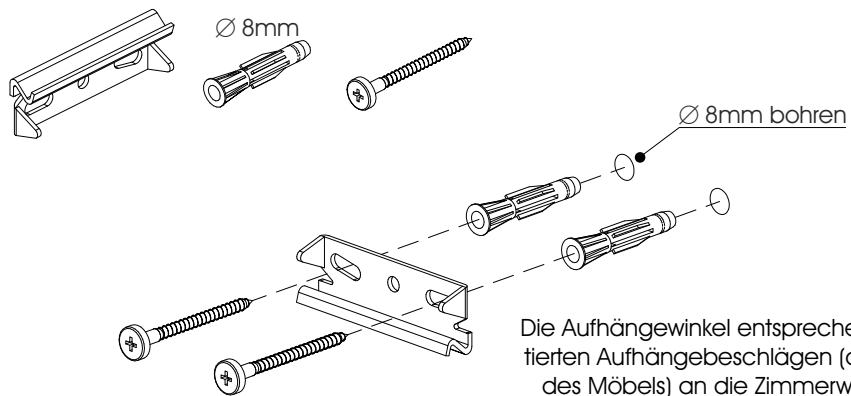


Durch Drehen dieser Stellschrauben kann die Neigung des Regalpaneelles verändert werden

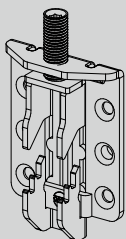


Aufhängung / Wandbefestigung Aufhängebeslag - Variante 3

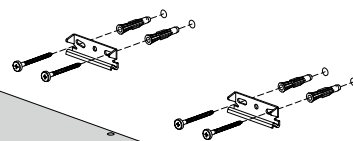
Für die Montage benötigen Sie:



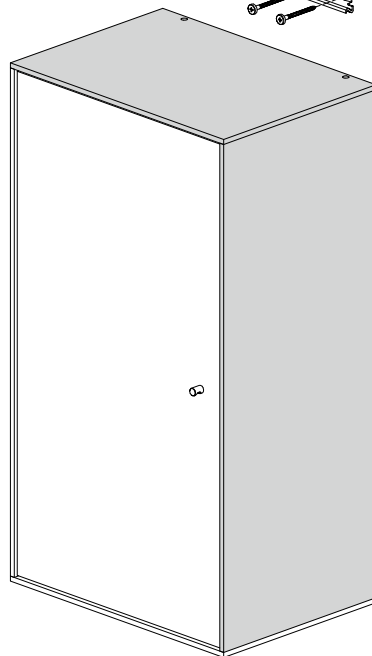
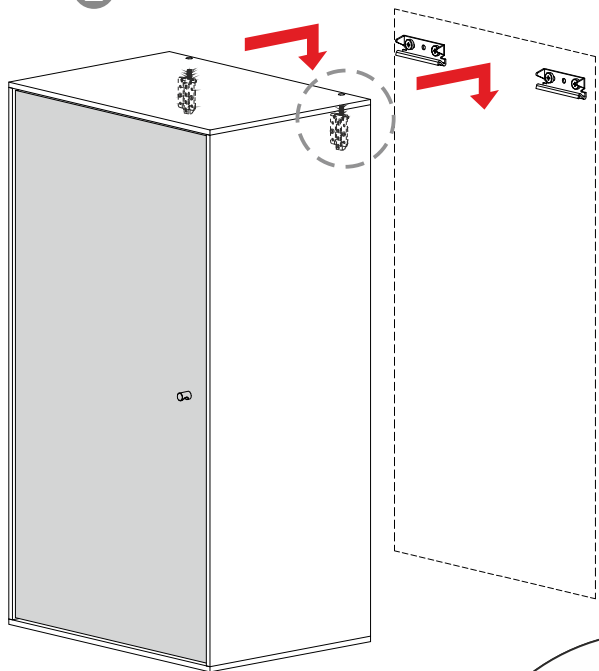
Aufhängebeslag  
Variante 3



1

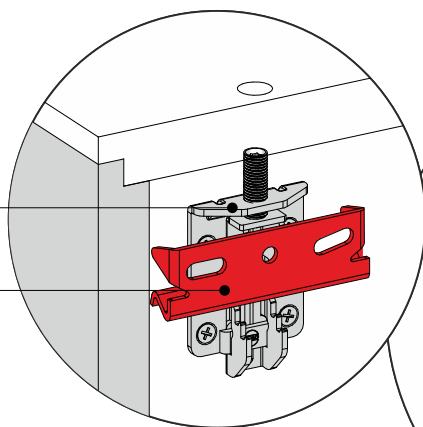


2



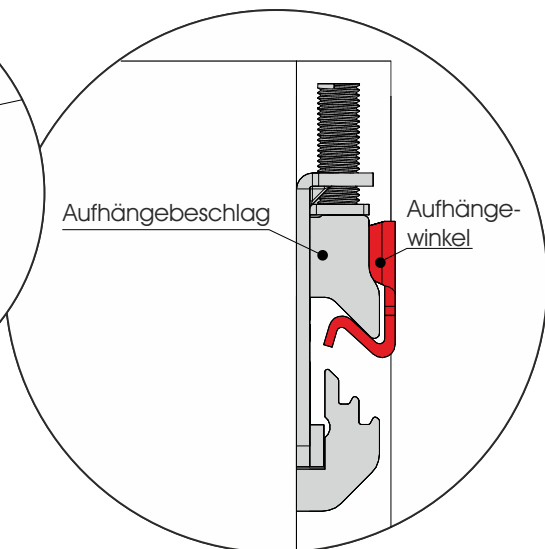
Aufhängebeslag

Aufhängewinkel



Aufhängebeslag

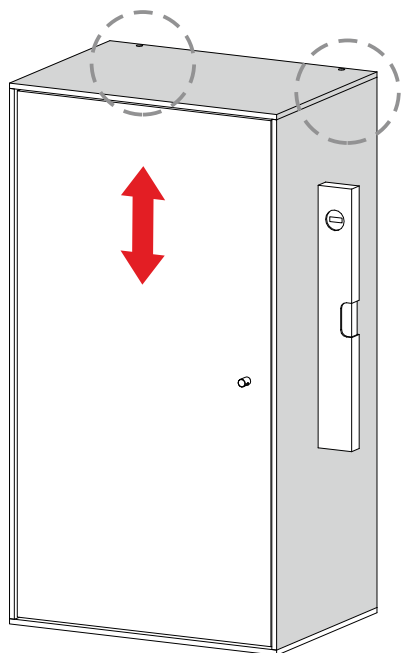
Aufhängewinkel



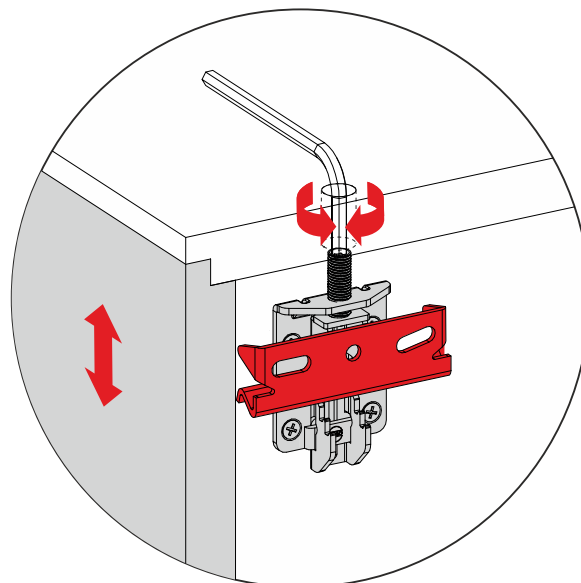
Aufhängung / Wandbefestigung Aufhängebeschlag - Variante 3

3

Das Möbelstück ausrichten

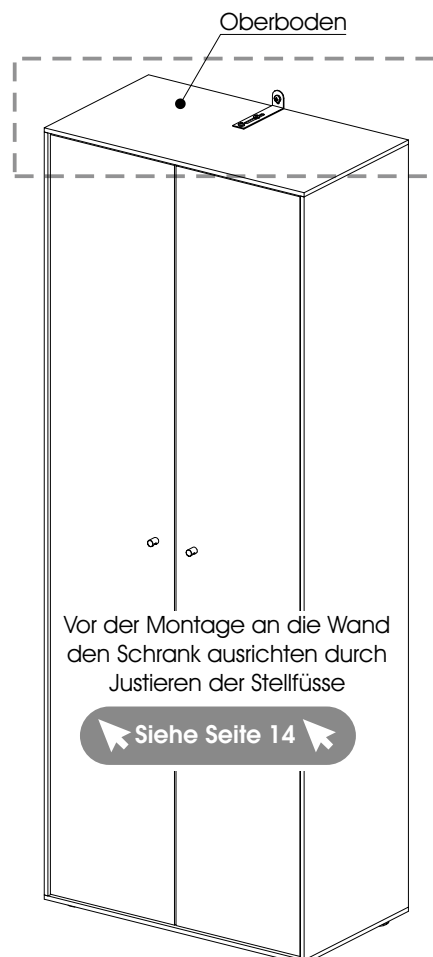
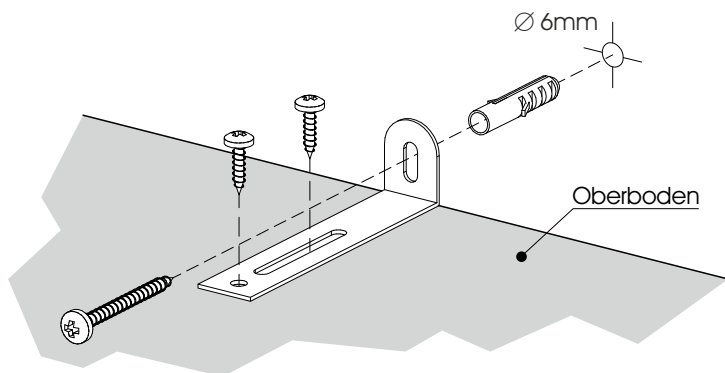
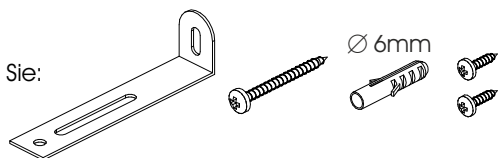


Höhenverstellung



Wandbefestigung Standelemente

Für die Montage benötigen Sie:



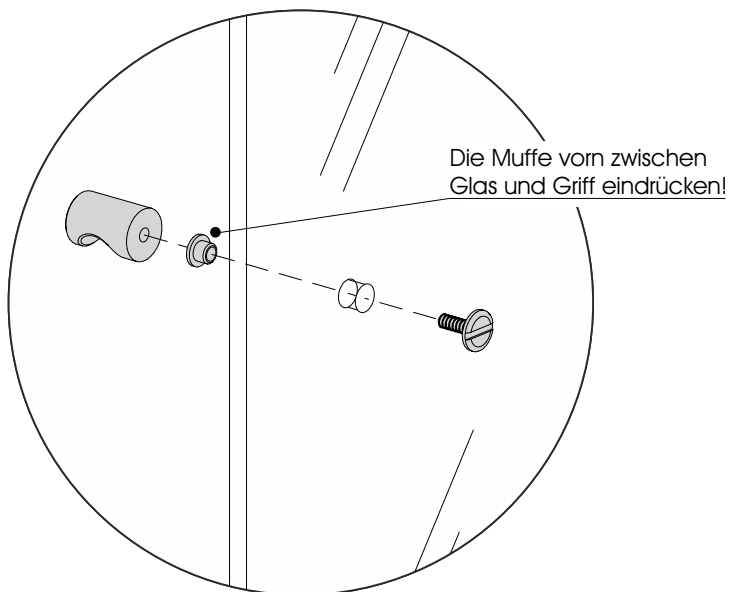
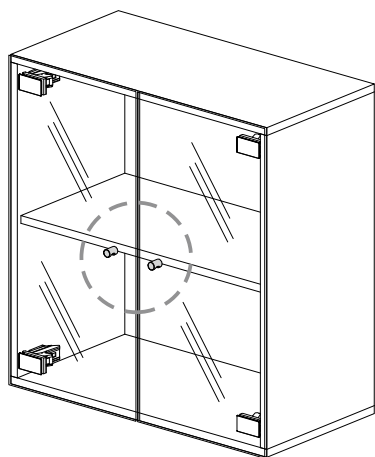
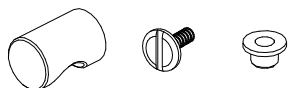
Wandbefestigungen immer unbedingt durchführen und die Schränke und Korpusse lotgerecht ausrichten! Nur so ist gewährleistet, dass die Fronten korrekt eingestellt werden können.



Bitte beachten Sie die Warnhinweise auf Seite 5

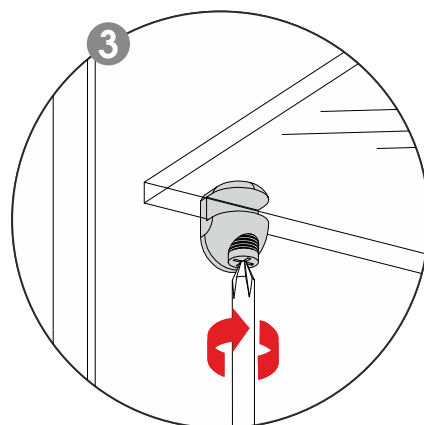
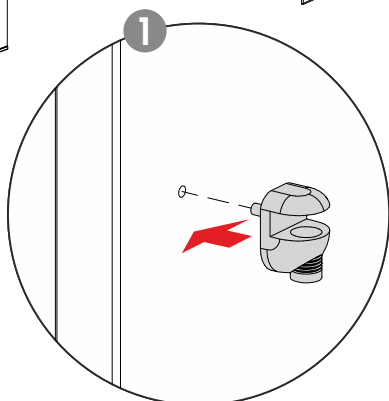
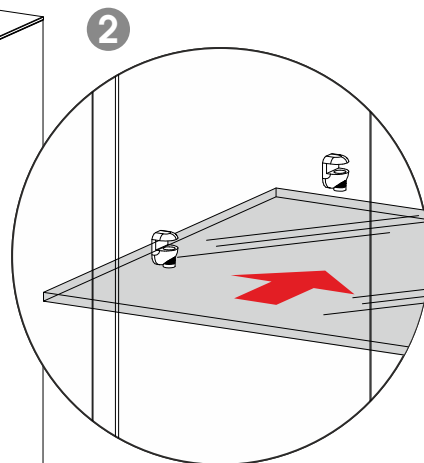
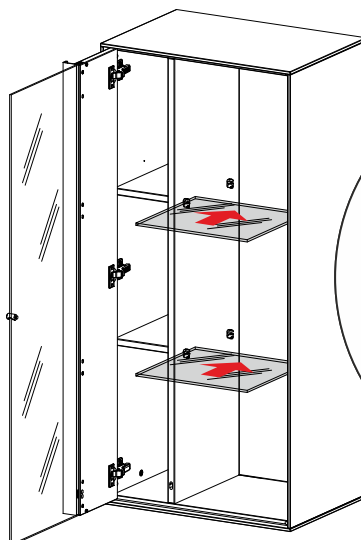
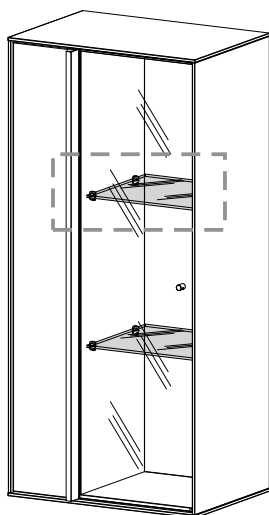
Griffmontage Glastüren

Für die Montage benötigen Sie:



Glas-Einlegeböden einsetzen und entnehmen

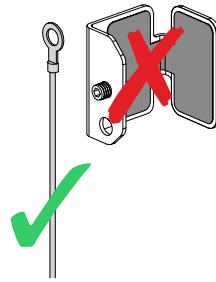
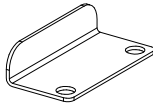
Für die Montage benötigen Sie:



Wenn Sie den Glasboden herausnehmen wollen  
verfahren Sie bitte in umgekehrter Reihenfolge

Spiegelmontage - optionale Beleuchtung

Für die Montage benötigen Sie:

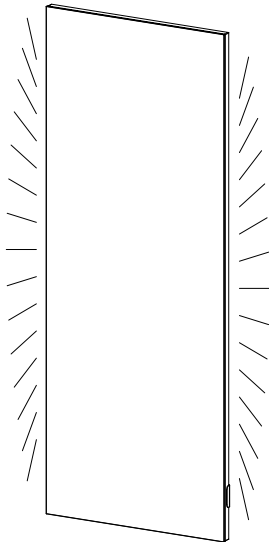


Informationen zu den jeweiligen Beleuchtungsartikeln finden Sie ab der Seite 33.

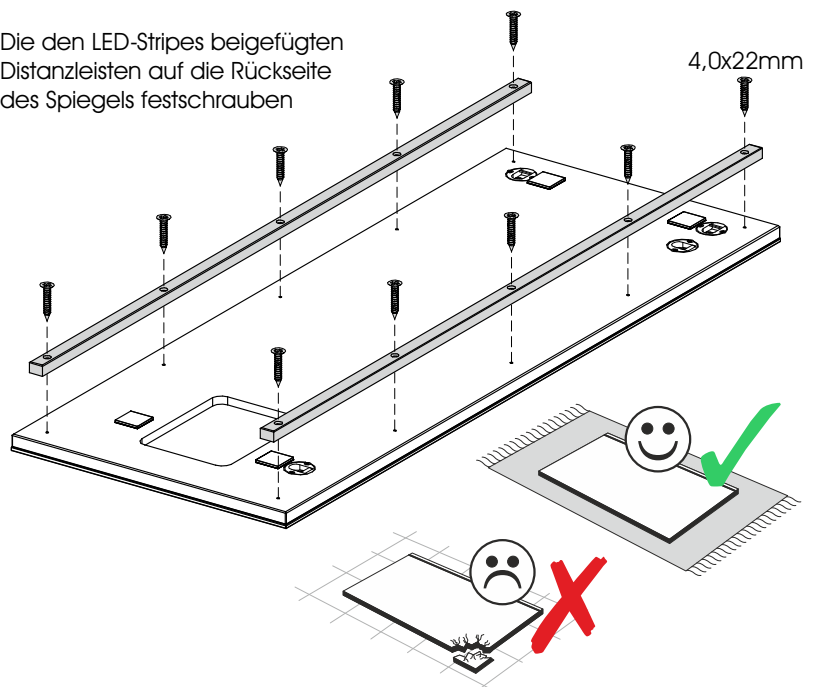
[Gehe zu Seite 33](#)

Hinweise zum Anschluss der Komponenten entnehmen Sie bitte auf den Seiten 12 + 13 dieser Montageanweisung.

[Gehe zu Seite 12](#)



**1** Die den LED-Stripes beigefügten Distanzleisten auf die Rückseite des Spiegels festschrauben

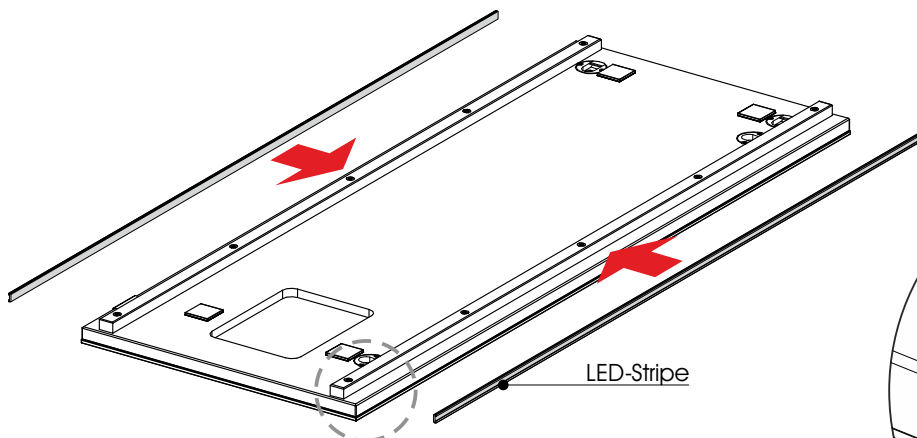


**2** Schutzfolie vom LED-Stripe abziehen

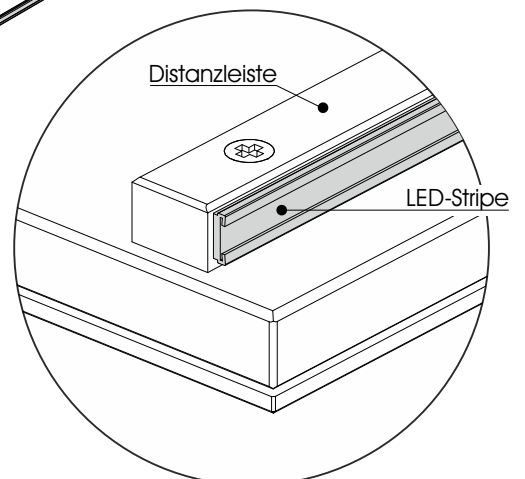


LED-Stripe

**3** Die LED-Stripes seitlich an die Distanzleisten kleben



LED-Stripe

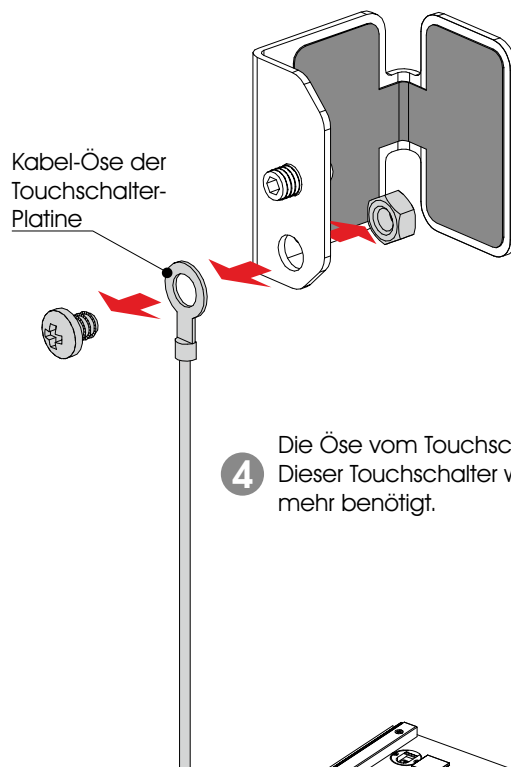
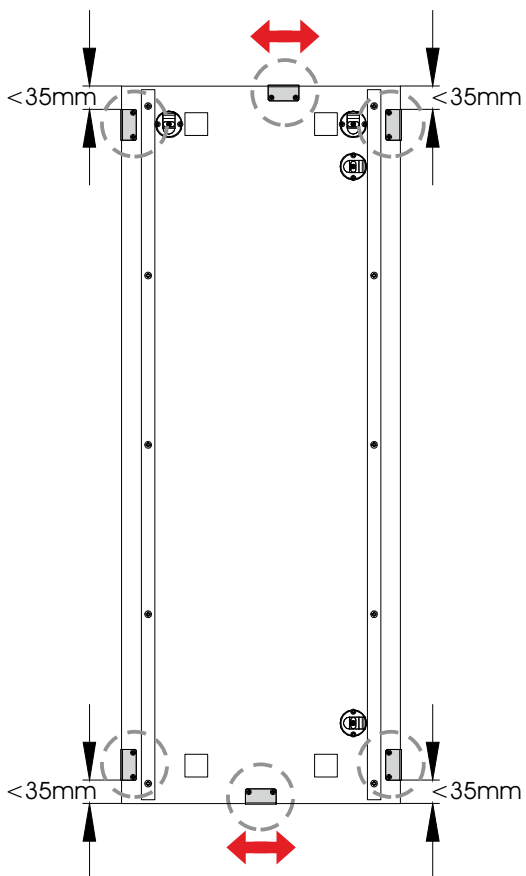


Distanzleiste

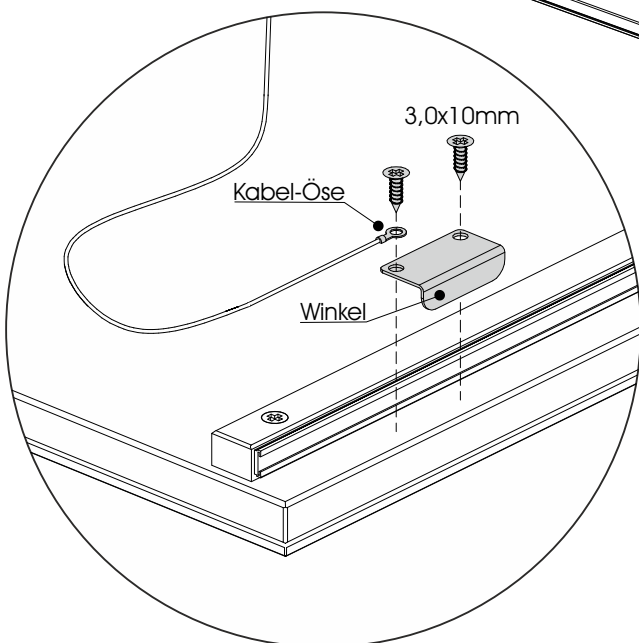
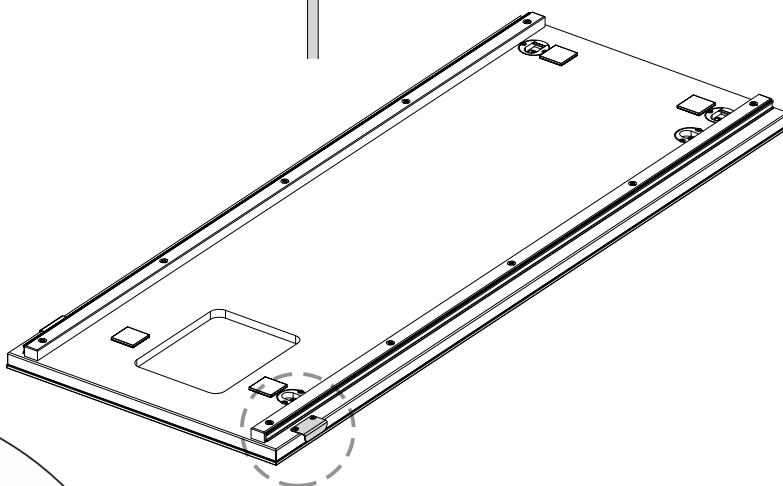
LED-Stripe

Spiegelmontage - optionale Beleuchtung

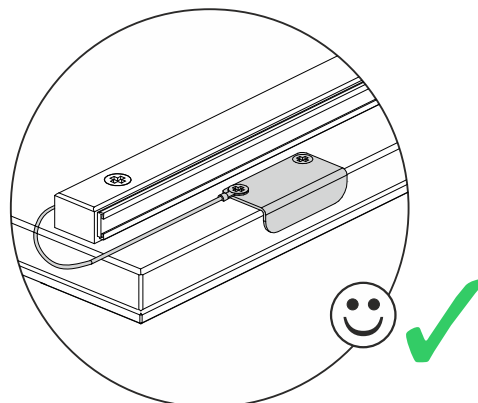
Mögliche Positionen des Winkels als Touch-Schalter



**4** Die Öse vom Touchschalter lösen. Dieser Touchschalter wird nicht mehr benötigt.

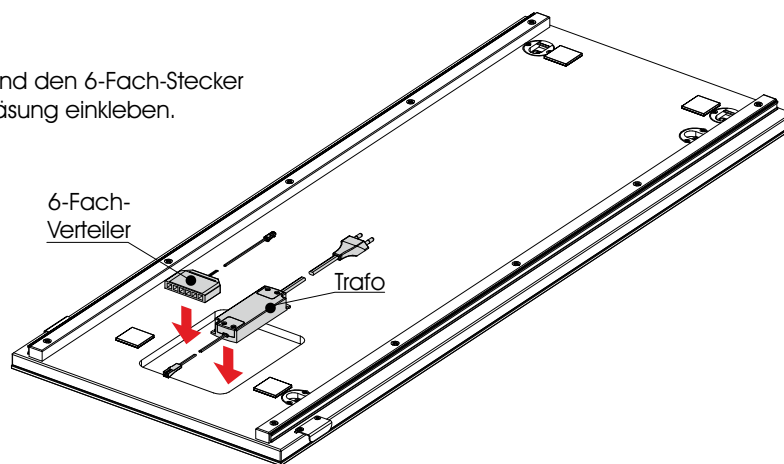


**5** Den Winkel mit der Kabel-Öse wie dargestellt an den Spiegel schrauben

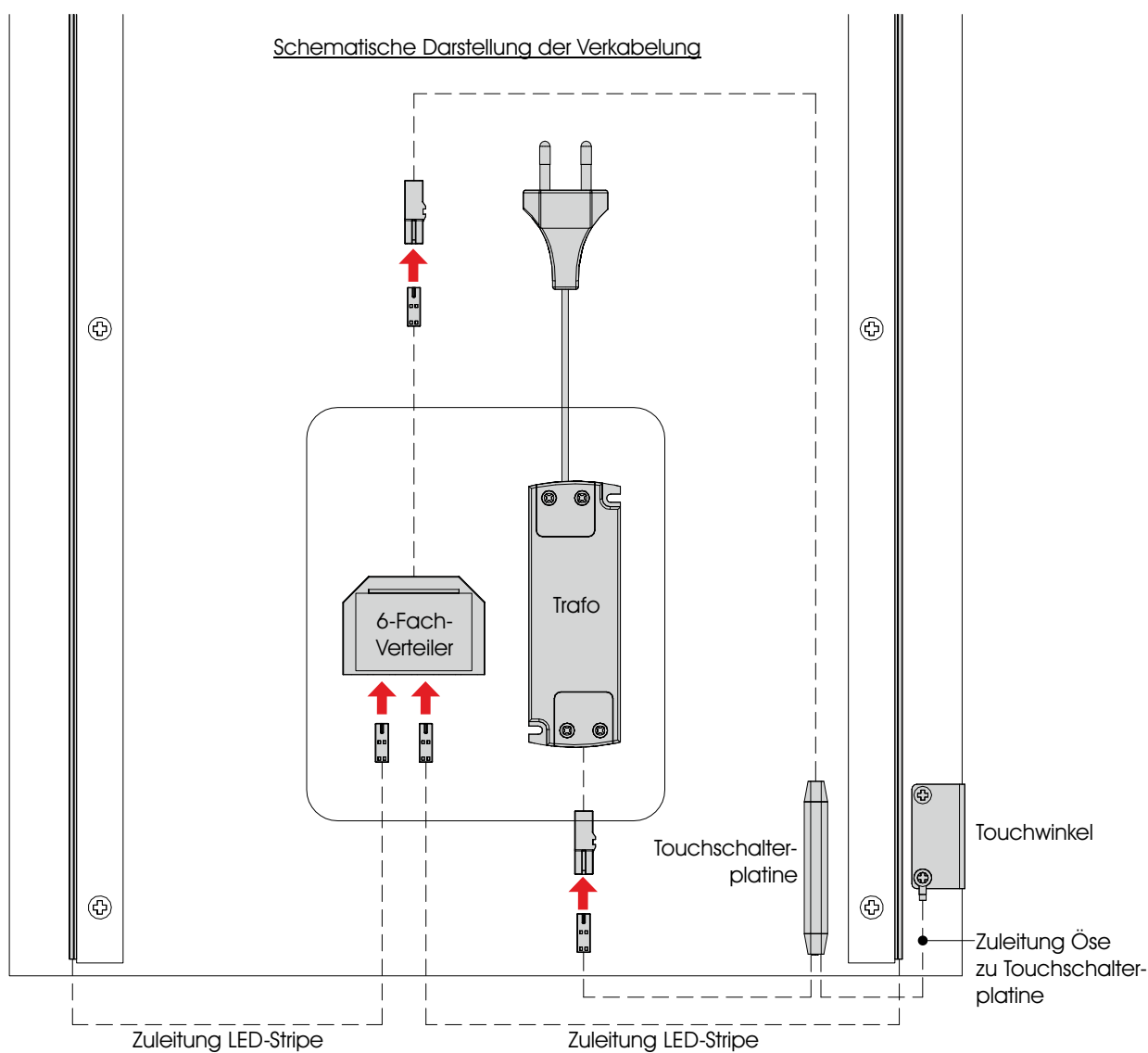


Spiegelmontage - optionale Beleuchtung

- 6 Den Trafo und den 6-Fach-Stecker in die Ausfräsung einkleben.

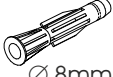




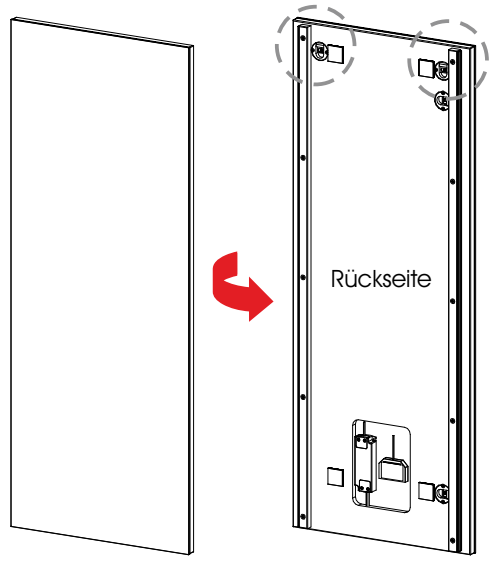
- 7 Komponenten miteinander verbinden



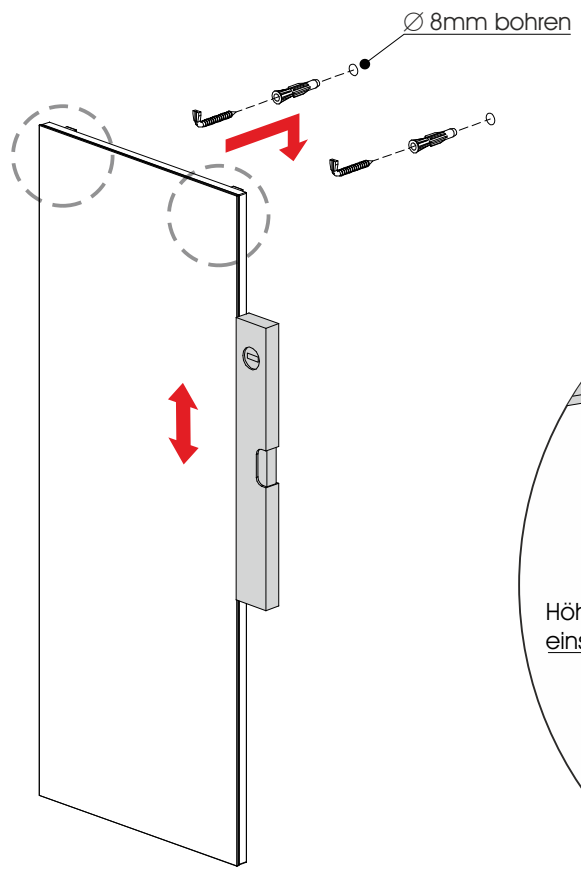
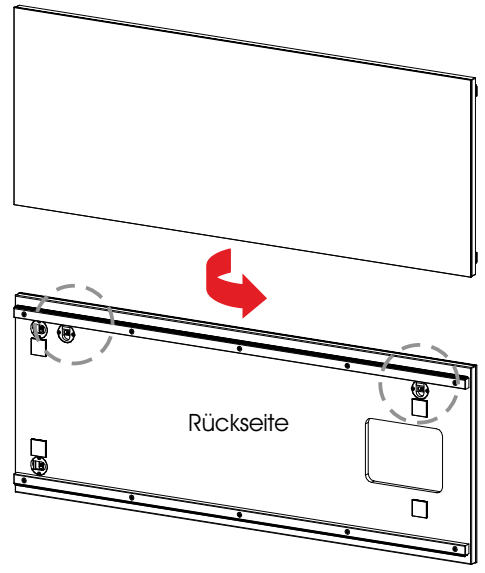


Spiegelmontage

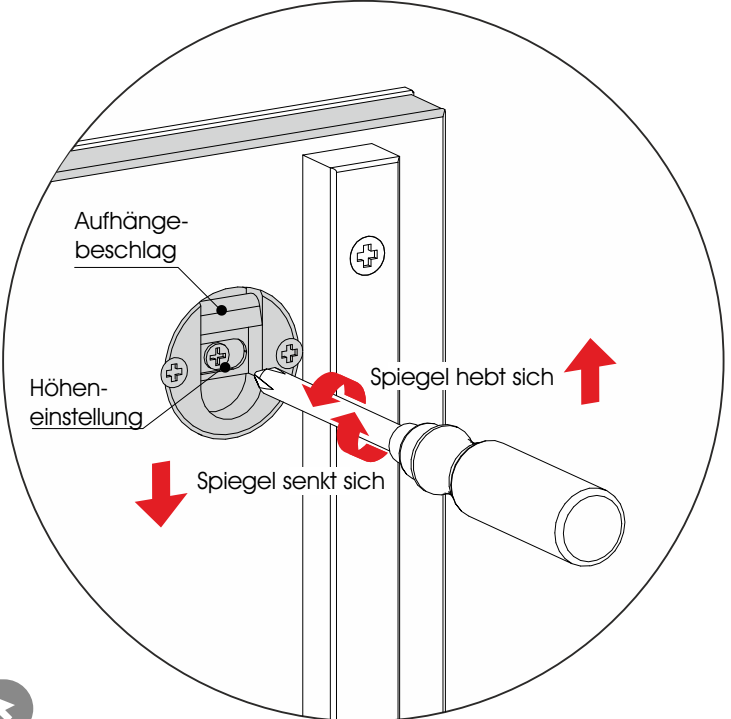
Für die Montage benötigen Sie:  Ø 8mm  5,8x50mm oder  5,8x65mm



Manche Spiegel können sowohl hochkant als auch quer montiert werden.



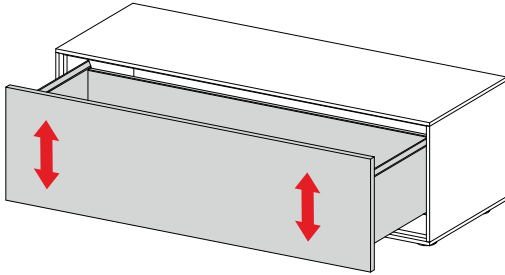
Spiegel hat keine Beleuchtung	Spiegel hat eine Beleuchtung
 5,8x50mm	 5,8x65mm



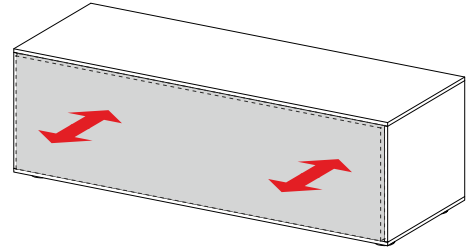
Bitte beachten Sie die Warnhinweise auf Seite 5

Einstellen des Schubkastens

Höheneinstellung (immer)



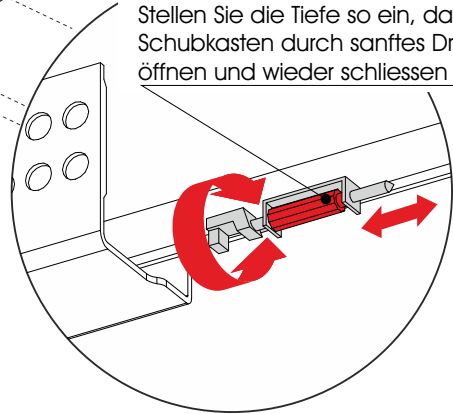
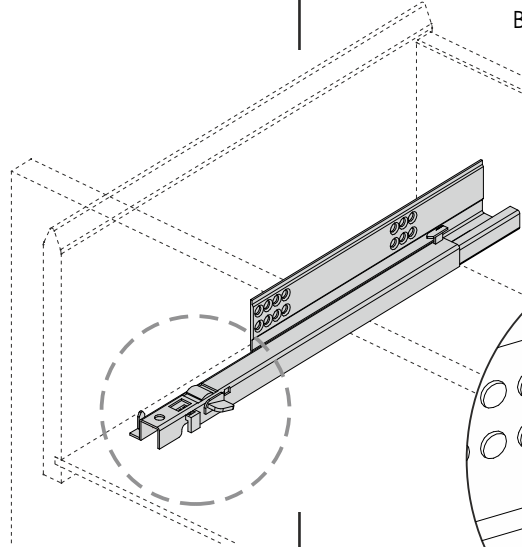
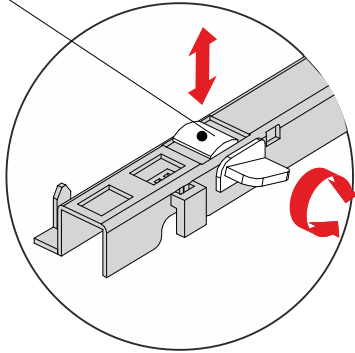
Tiefeneinstellung (nur bei TIP-ON)



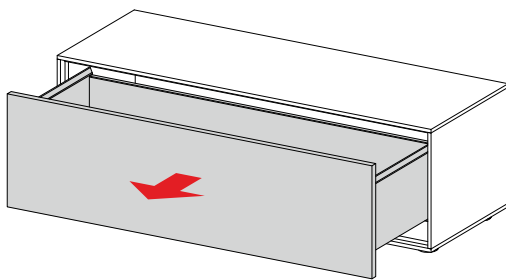
Breitere Schubkästen lassen sich leichter öffnen und schliessen, wenn an beiden Seiten gleichzeitig gedrückt wird.

Durch Drehen des Exzenters kann die Höhe des Schubkastens justiert werden

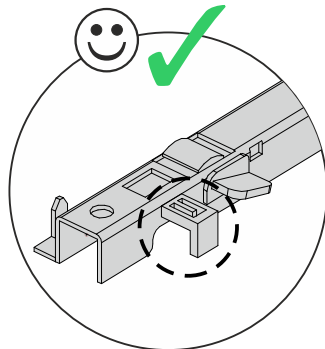
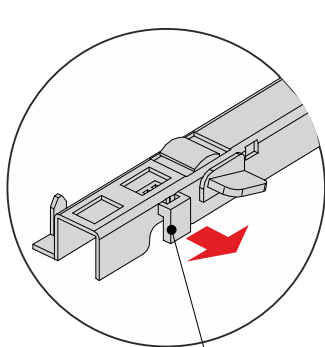
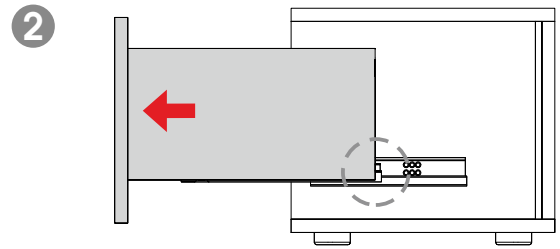
Durch Drehen des Rädchens kann die Tiefe des Schubkastens justiert werden. Stellen Sie die Tiefe so ein, dass sich der Schubkasten durch sanftes Drücken gut öffnen und wieder schliessen lässt.



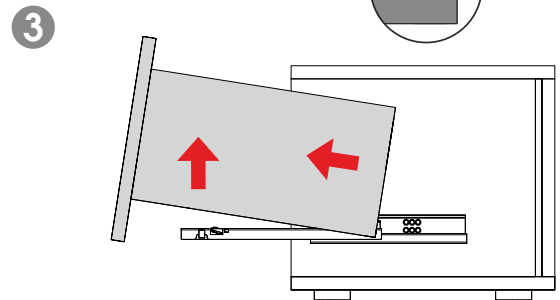
Ausbauen des Schubkastens



Den Schubkasten so weit wie möglich ausziehen

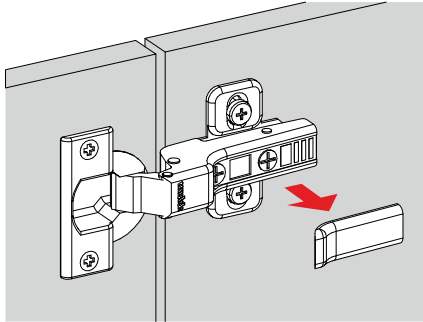


Die Schieber jeweils links und rechts herausziehen.  
**ACHTUNG:** Die Schieber NICHT komplett herausziehen!

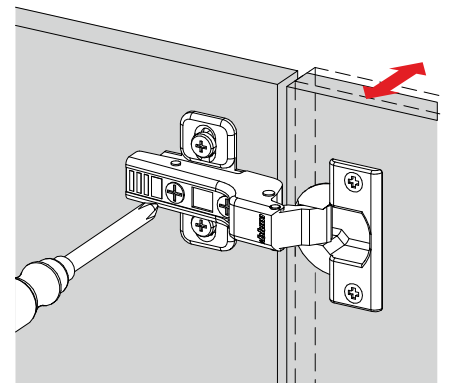
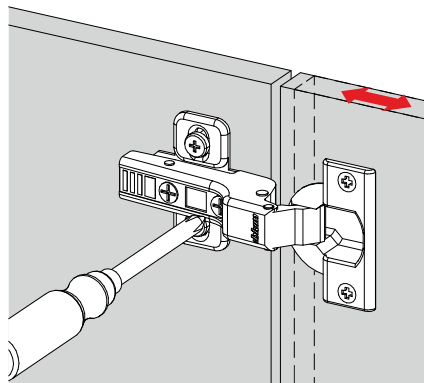
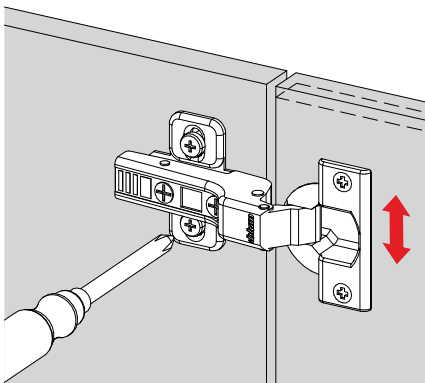
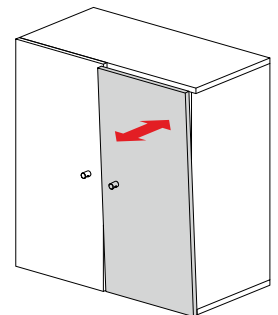
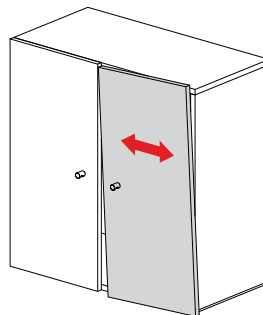
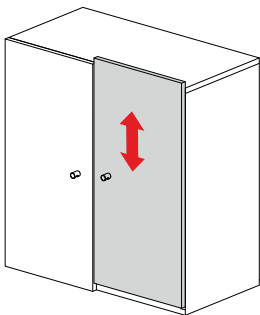
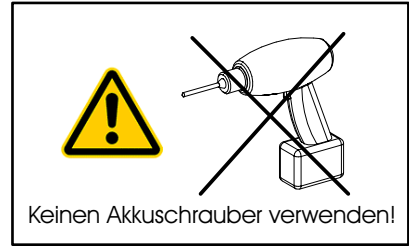


Den Schubkasten vom leicht hoch- und dann herausziehen

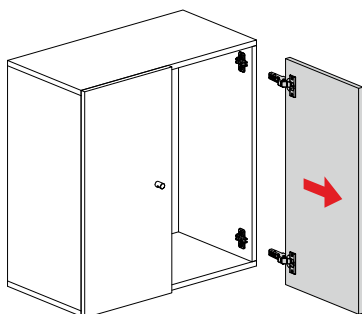
Einstellen der Türen und Klappen



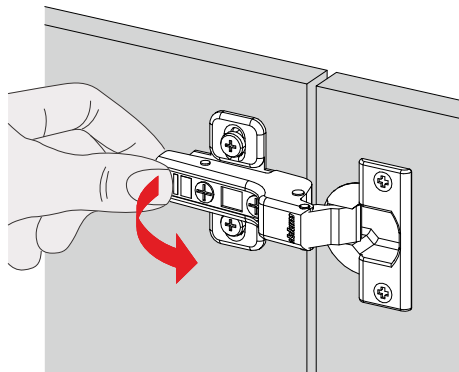
Abdeckkappe entfernen



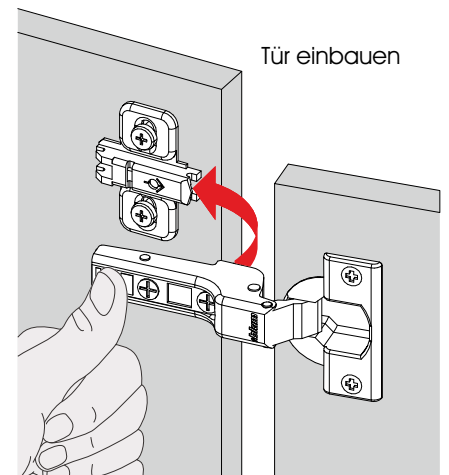
Türen ausbauen / einbauen



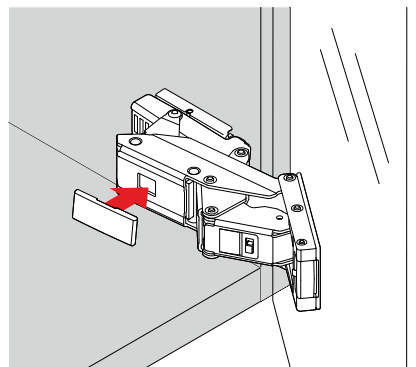
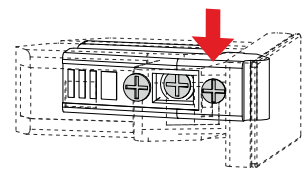
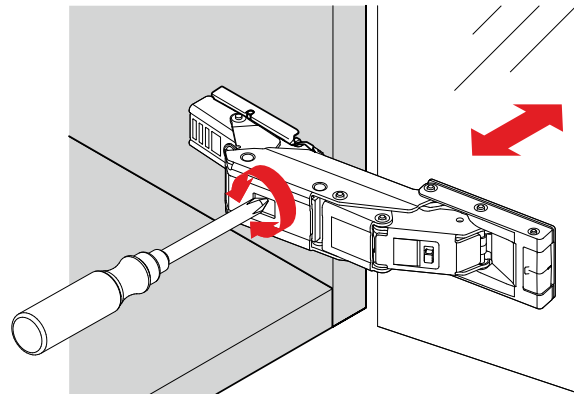
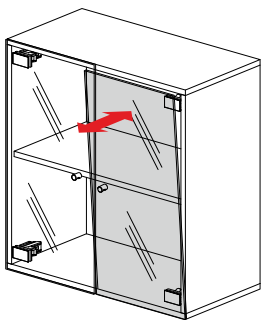
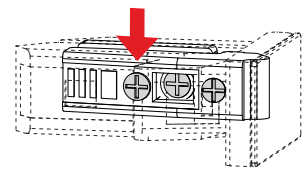
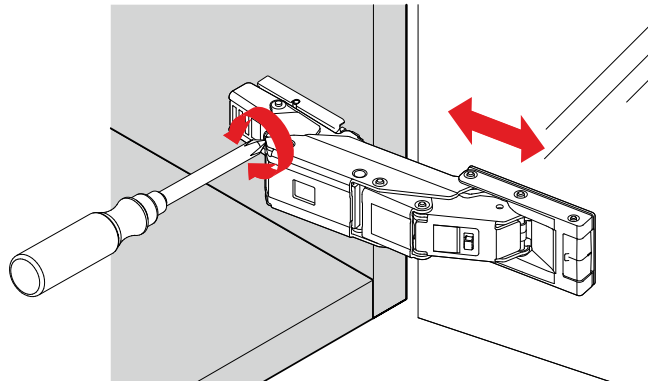
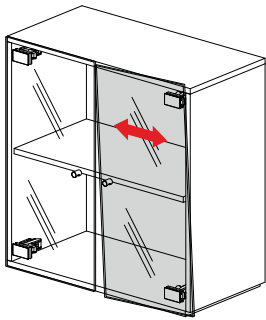
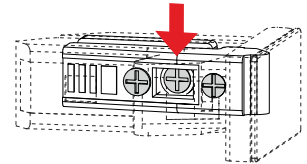
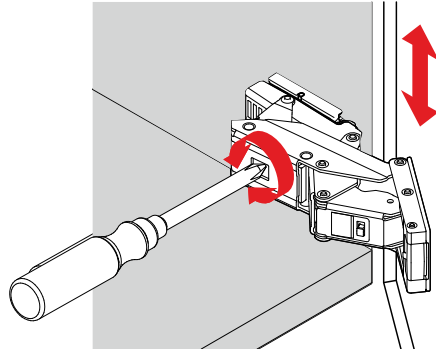
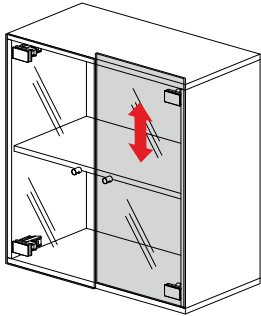
Tür ausbauen



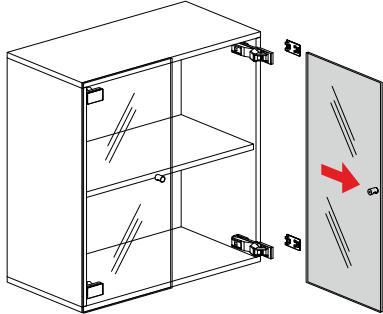
Tür einbauen



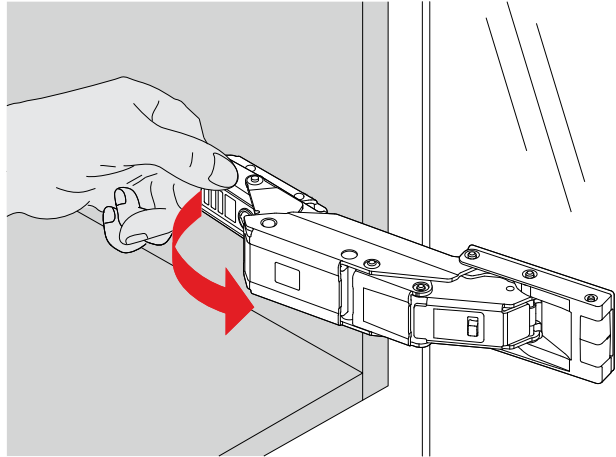
Einstellen der Glastüren



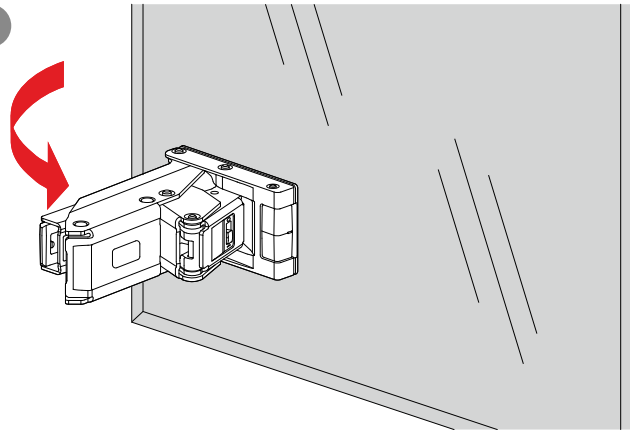
Glastüren ausbauen / demontieren



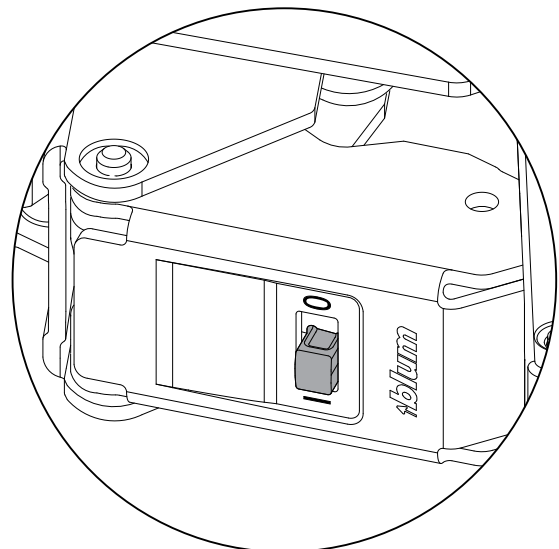
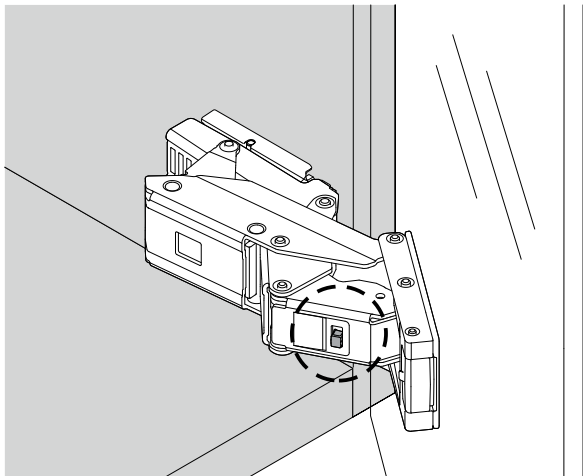
1



2

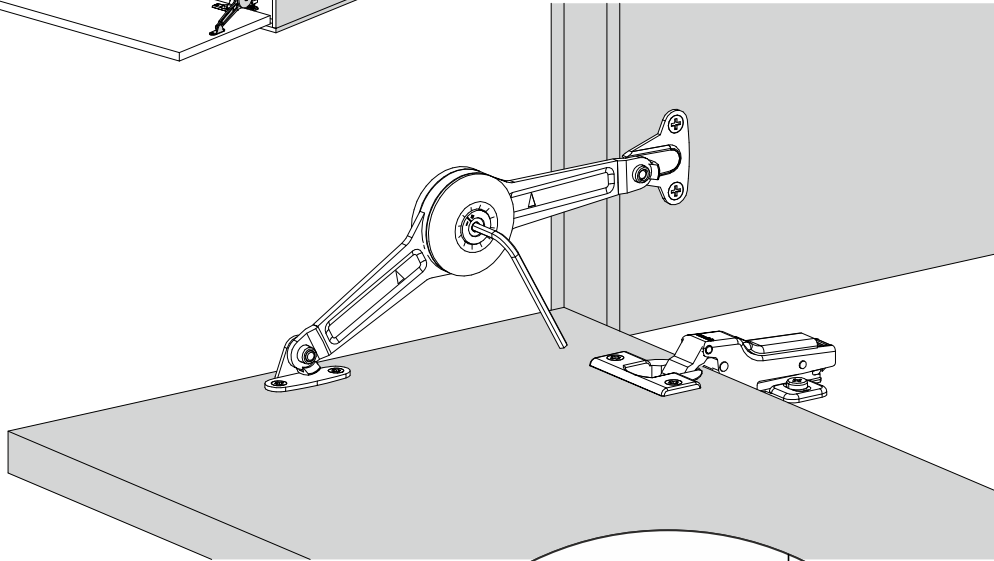
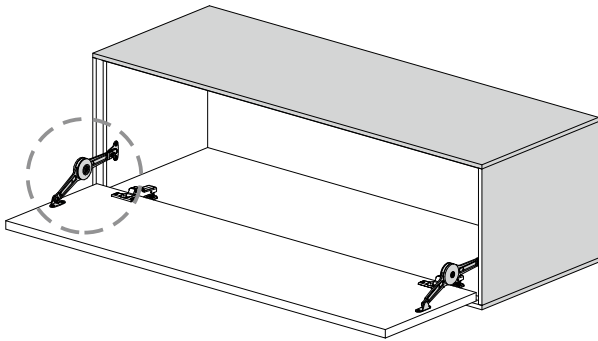


Ein- / Ausstellen Blumotion

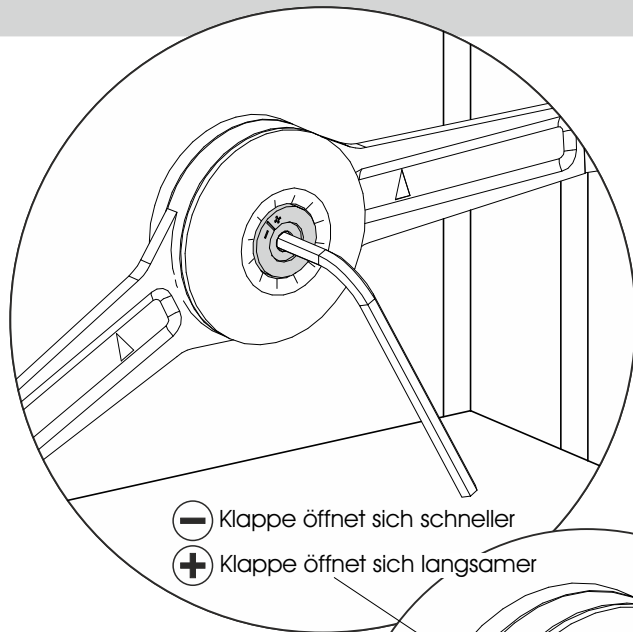


Mit dem Blumotion-Dämpfungssystem  
schließen die Türen sanft und leise

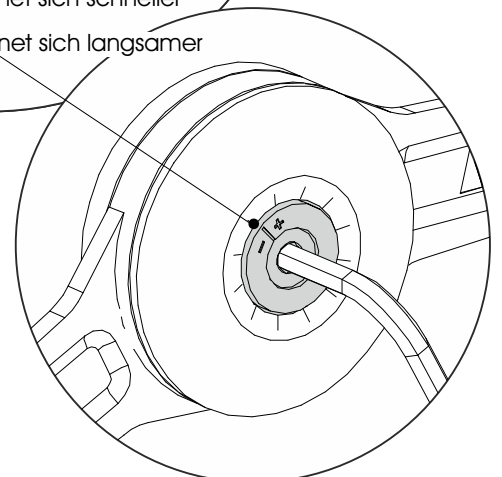
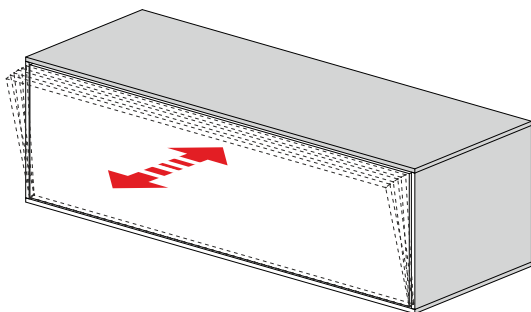
Einstellen der Klappen



Durch Drehen der Stellschraube am Klappenhalter kann die „Öffnungsgeschwindigkeit“ der Klappe eingestellt werden. Stellen Sie den Klappenbeschlag so ein, dass sich die Klappe sanft öffnet.

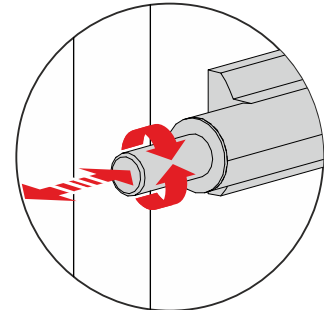
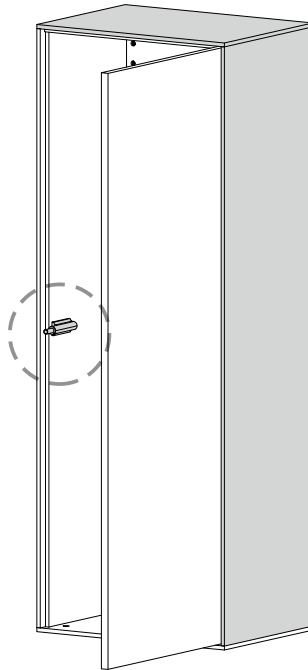
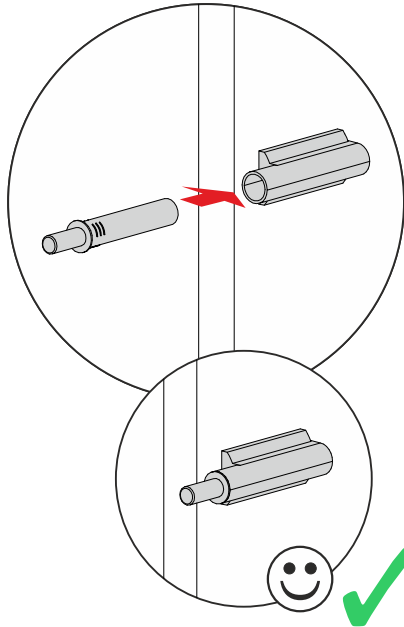
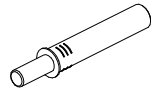


- ⊖ Klappe öffnet sich schneller
- ⊕ Klappe öffnet sich langsamer



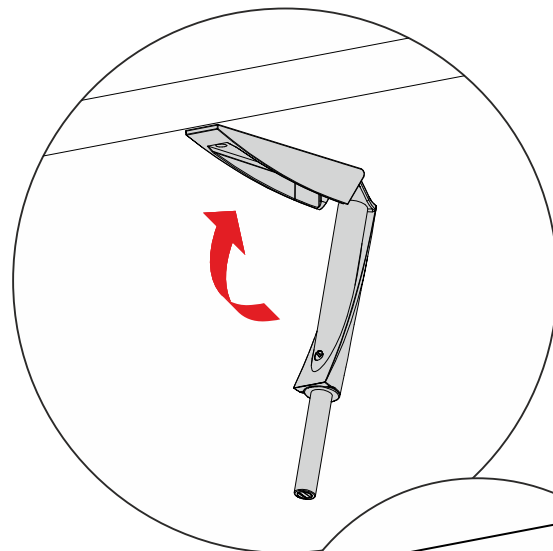
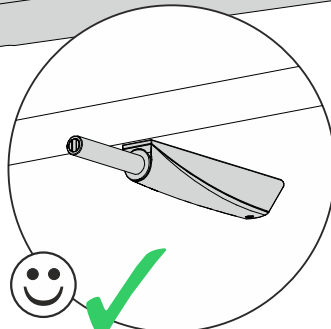
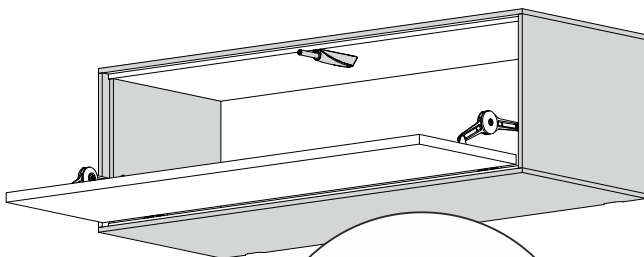
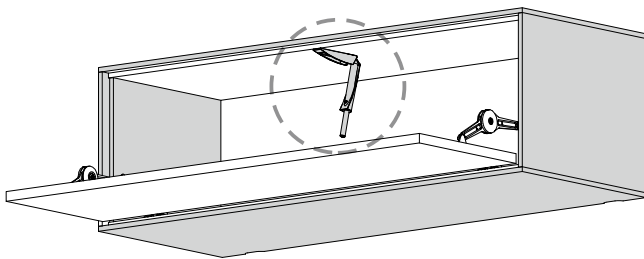
TIP-ON Dämpfer Montage und Einstellung

Für die Montage benötigen Sie:

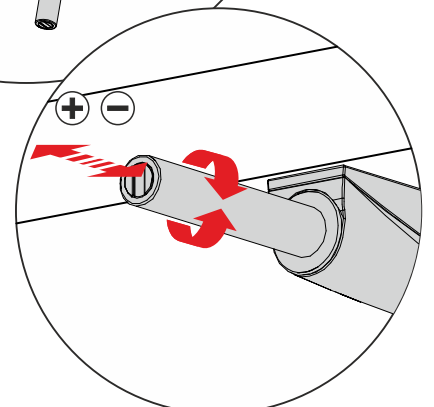


Durch Herein- oder Herausdrehen des Stiftes die Position der Front soweit einstellen, bis diese sich gut schliessen und (durch Drücken) öffnen lässt.

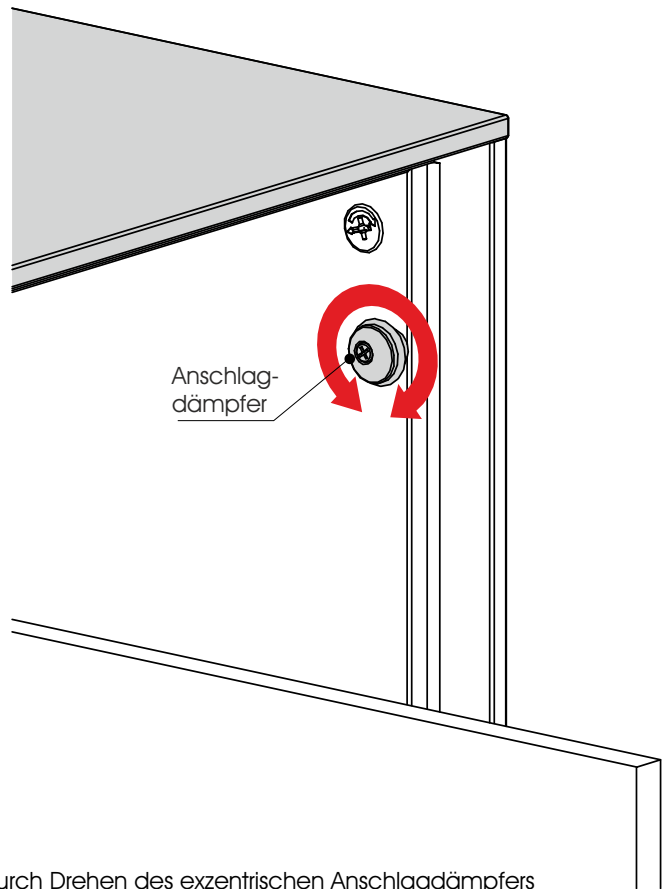
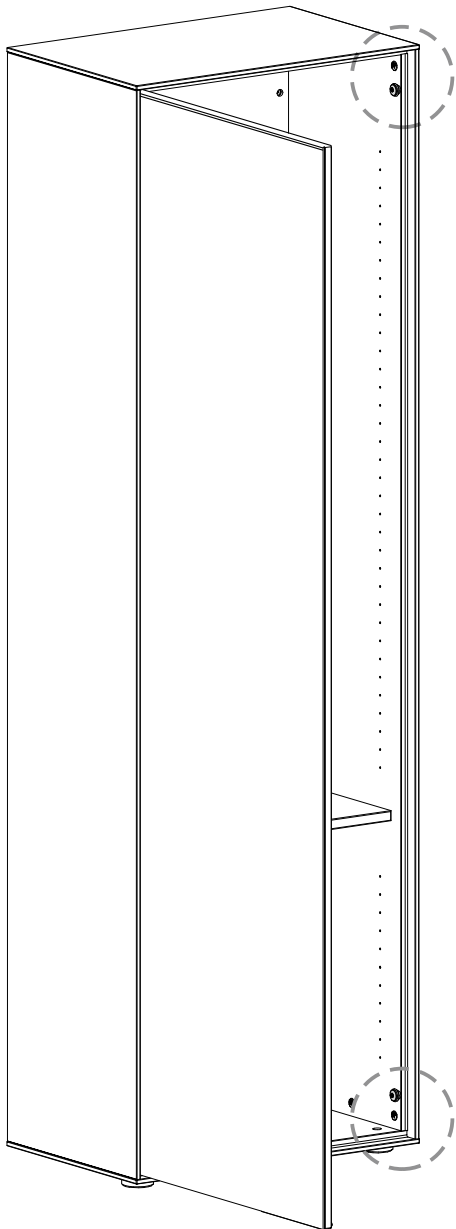
TIP-ON Dämpfer Montage und Einstellung bei Klappen



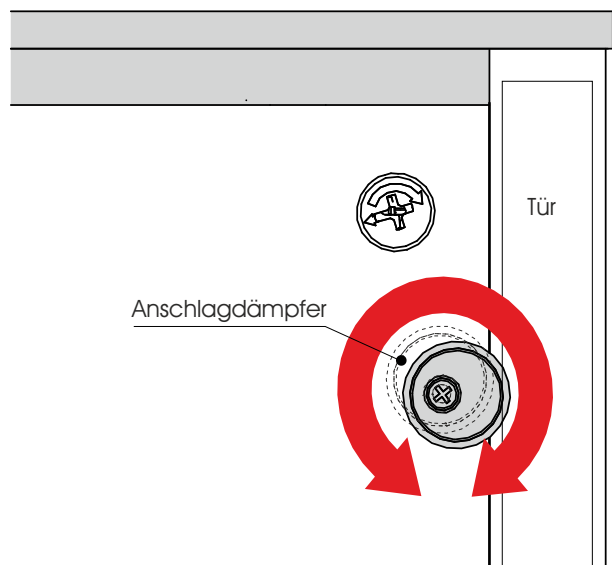
Durch Herein- oder Herausdrehen des Stiftes die Position der Front soweit einstellen, bis diese sich gut schliessen und (durch Drücken) öffnen lässt. Die veränderte Position des Stiftes sehen Sie nur bei eingedrücktem Stift.



Einstellen lange Vollholztüren



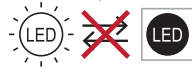

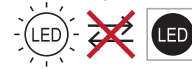



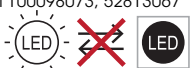

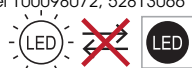

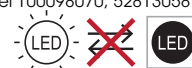

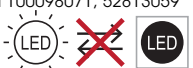

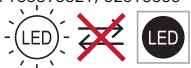

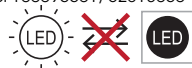

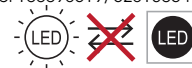

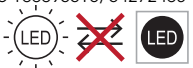


Durch Drehen des exzentrischen Anschlagdämpfers kann die Tür so eingestellt werden, dass diese oben und unten gleichmäßig anliegt.



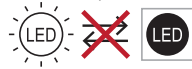



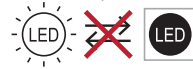

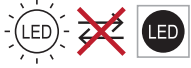

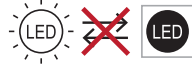



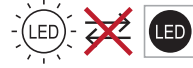










Übersicht Beleuchtungen (optionales Zubehör)

<p><b>Vitrinen-Beleuchtung</b> <b>6,6 Watt</b> Für Typen: 4171</p> <p>Dieses Produkt enthält eine Lichtquelle der Energieeffizienzklasse &lt;F&gt; Wessel 100098067, 52813055</p>   <hr/> <p>Maße in cm    B 169</p> <hr/> <p>Typen-Nr.    9611</p>	<p><b>Vitrinen-Beleuchtung</b> <b>4,3 Watt</b> Für Typen: 6111 / 6115</p> <p>Dieses Produkt enthält eine Lichtquelle der Energieeffizienzklasse &lt;F&gt; Wessel 100098068, 52813056</p>   <hr/> <p>Maße in cm    B 111</p> <hr/> <p>Typen-Nr.    9612</p>	<p><b>Vitrinen-Beleuchtung</b> <b>8,6 Watt</b> Für Typen: 7112</p> <p>Dieses Produkt enthält eine Lichtquelle der Energieeffizienzklasse &lt;F&gt; Wessel 100098068, 52813056</p>   <hr/> <p>Maße in cm    2x B 111</p> <hr/> <p>Typen-Nr.    9621</p>	<p><b>Vitrinen-Beleuchtung</b> <b>4,0 Watt</b> Für Typen: 0051 / 0052</p> <p>Dieses Produkt enthält eine Lichtquelle der Energieeffizienzklasse &lt;F&gt; Wessel 100098073, 52813067</p>   <hr/> <p>Maße in cm    2x B 54</p> <hr/> <p>Typen-Nr.    9622</p>
<p><b>Vitrinen-Beleuchtung</b> <b>2,0 Watt</b> Für Typen: 6051 / 6052</p> <p>Dieses Produkt enthält eine Lichtquelle der Energieeffizienzklasse &lt;F&gt; Wessel 100098073, 52813067</p>   <hr/> <p>Maße in cm    B 54</p> <hr/> <p>Typen-Nr.    9613</p>	<p><b>Panel-Beleuchtung</b> <b>7,2 Watt</b> Für Typen: 8055</p> <p>Dieses Produkt enthält eine Lichtquelle der Energieeffizienzklasse &lt;F&gt; Wessel 100098072, 52813066</p>   <hr/> <p>Maße in cm    4x B 48</p> <hr/> <p>Typen-Nr.    9641</p>	<p><b>Panel-Beleuchtung</b> <b>6,8 Watt</b> Für Typen: 1199</p> <p>Dieses Produkt enthält eine Lichtquelle der Energieeffizienzklasse &lt;F&gt; Wessel 100098070, 52813058</p>   <hr/> <p>Maße in cm    2x B 182</p> <hr/> <p>Typen-Nr.    9623</p>	<p><b>Panel-Beleuchtung</b> <b>5,6 Watt</b> Für Typen: 1169</p> <p>Dieses Produkt enthält eine Lichtquelle der Energieeffizienzklasse &lt;F&gt; Wessel 100098071, 52813059</p>   <hr/> <p>Maße in cm    2x B 153</p> <hr/> <p>Typen-Nr.    9624</p>
<p><b>Regal-Beleuchtung</b> <b>6,1 Watt</b> Für Typen: 8024</p> <p>Dieses Produkt enthält eine Lichtquelle der Energieeffizienzklasse &lt;F&gt; Wessel 100096621, 52813033</p>   <hr/> <p>Maße in cm    H 153</p> <hr/> <p>Typen-Nr.    9711</p>	<p><b>Regal-Beleuchtung</b> <b>4,5 Watt</b> Für Typen: 6024</p> <p>Dieses Produkt enthält eine Lichtquelle der Energieeffizienzklasse &lt;F&gt; Wessel 100096601, 52813060</p>   <hr/> <p>Maße in cm    H 114</p> <hr/> <p>Typen-Nr.    9712</p>	<p><b>Indirekte Bel. oben / unten</b> <b>8,8 Watt</b> Für Typen: 2301 / 2302</p> <p>Dieses Produkt enthält eine Lichtquelle der Energieeffizienzklasse &lt;F&gt; Wessel 100098519, 52813064</p>   <hr/> <p>Maße in cm    2x B 114</p> <hr/> <p>Typen-Nr.    9831</p>	<p><b>Spiegel-Beleuchtung</b> <b>14,0 Watt</b> Für Typen: 5115</p> <p>Dieses Produkt enthält eine Lichtquelle der Energieeffizienzklasse &lt;F&gt; Promiro 100096615, 64272403</p>  <hr/> <p>Maße in cm    9851</p> <hr/> <p>Typen-Nr.    9851</p>

Übersicht Beleuchtungen (optionales Zubehör)

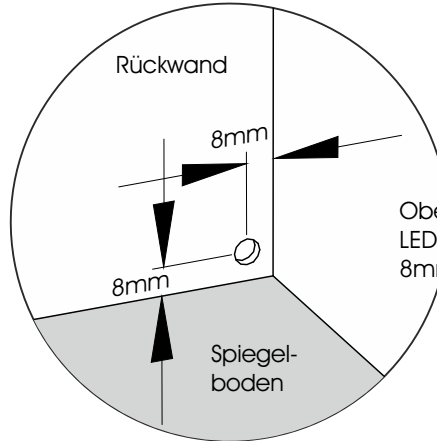
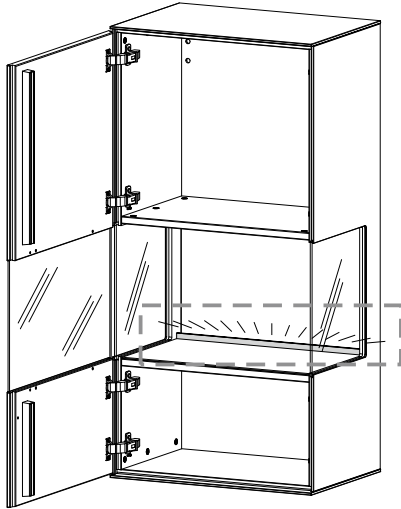
<p><b>Rückwand-Beleuchtung</b> <b>2,2 Watt</b> Für Typen: 2062</p> <p>Dieses Produkt enthält eine Lichtquelle der Energieeffizienzklasse &lt;F&gt; Wessel 100098069, 52813057</p>   <hr/> <p>Maße in cm    B 58</p> <hr/> <p>Typen-Nr.    9615</p>	<p><b>Rückwand-Beleuchtung</b> <b>3,7 Watt</b> Für Typen: 2105</p> <p>Dieses Produkt enthält eine Lichtquelle der Energieeffizienzklasse &lt;F&gt; Wessel 100098074, 52813068</p>   <hr/> <p>Maße in cm    B 97</p> <hr/> <p>Typen-Nr.    9616</p>	<p><b>Indirekte Beleuchtung oben</b> <b>6,7 Watt</b> Für Typen: V20 / V28</p> <p>Dieses Produkt enthält eine Lichtquelle der Energieeffizienzklasse &lt;F&gt; Wessel 100098514, 52813053</p>   <hr/> <p>Maße in cm    B 172</p> <hr/> <p>Typen-Nr.    9811</p>	<p><b>Indirekte Beleuchtung unten</b> <b>6,7 Watt</b> Für Typen: V20</p> <p>Dieses Produkt enthält eine Lichtquelle der Energieeffizienzklasse &lt;F&gt; Wessel 100098514, 52813053</p>   <hr/> <p>Maße in cm    B 172</p> <hr/> <p>Typen-Nr.    9821</p>
<p><b>Indirekte Beleuchtung oben</b> <b>2,1 Watt</b> Für Typen: V22</p> <p>Dieses Produkt enthält eine Lichtquelle der Energieeffizienzklasse &lt;F&gt; Wessel 100098518, 52813063</p>   <hr/> <p>Maße in cm    B 56</p> <hr/> <p>Typen-Nr.    9812</p>	<p><b>Indirekte Beleuchtung unten</b> <b>4,4 Watt</b> Für Typen: V22 / V24</p> <p>Dieses Produkt enthält eine Lichtquelle der Energieeffizienzklasse &lt;F&gt; Wessel 100098519, 528130674</p>   <hr/> <p>Maße in cm    B 114</p> <hr/> <p>Typen-Nr.    9822</p>	<p><b>Indirekte Beleuchtung unten</b> <b>2,9 Watt</b> Für Typen: V28</p> <p>Dieses Produkt enthält eine Lichtquelle der Energieeffizienzklasse &lt;F&gt; Wessel 100098517, 52813062</p>   <hr/> <p>Maße in cm    B 76</p> <hr/> <p>Typen-Nr.    9825</p>	<p><b>Indirekte Beleuchtung oben</b> <b>8,3 Watt</b> Für Typen: V24 / V26</p> <p>Dieses Produkt enthält eine Lichtquelle der Energieeffizienzklasse &lt;F&gt; Wessel 100098515, 52813054</p>   <hr/> <p>Maße in cm    B 211</p> <hr/> <p>Typen-Nr.    9814</p>
<p><b>Indirekte Beleuchtung unten</b> <b>8,3 Watt</b> Für Typen: V26</p> <p>Dieses Produkt enthält eine Lichtquelle der Energieeffizienzklasse &lt;F&gt; Wessel 100098515, 52813054</p>   <hr/> <p>Maße in cm    B 211</p> <hr/> <p>Typen-Nr.    9823</p>	<p><b>Indirekte Beleuchtung unten</b> <b>3,6 Watt</b> Für Typen: V24</p> <p>Dieses Produkt enthält eine Lichtquelle der Energieeffizienzklasse &lt;F&gt; Wessel 100098516, 52813065</p>   <hr/> <p>Maße in cm    B 94</p> <hr/> <p>Typen-Nr.    9824</p>	 <div style="border: 1px solid black; padding: 10px; margin-top: 10px;"> <p>Konstruktionsbedingt sind die von uns eingesetzten LED Strips nicht austauschbar, da sie als Schutz vor elektrostatischer Entladung (ESD) und zur Kühlung der LEDs fest auf Trägerprofile wie z.B. Aluprofile aufgeklebt werden müssen. Somit gewähren wir eine durchgehend hohe Langlebigkeit unserer Leuchten.</p> </div>	

Informationen zu den jeweiligen Beleuchtungsartikeln finden Sie ab der Seite 33.

Gehe zu Seite 33

Hinweise zum Anschluss der Komponenten entnehmen Sie bitte auf den Seiten 12 + 13 dieser Montageanleitung.

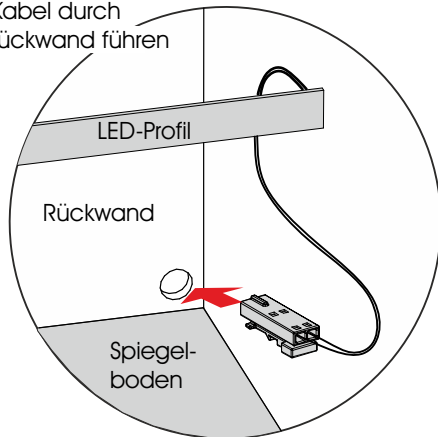
Gehe zu Seite 12



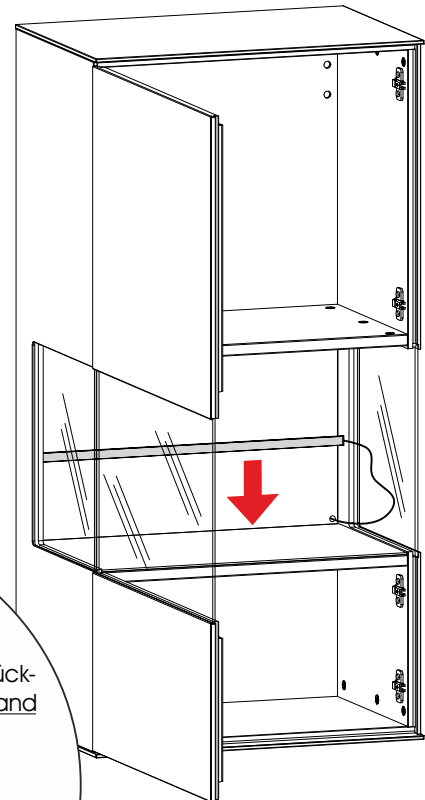
1

Oberhalb des Spiegelbodens, auf dem das LED-Profil angebracht werden soll rechts ein 8mm Loch durch die Rückwand bohren.

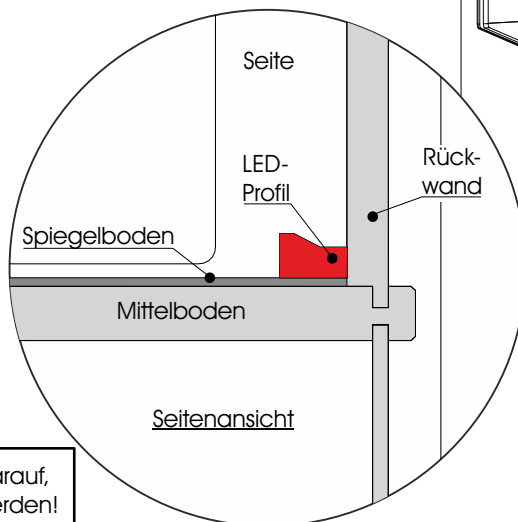
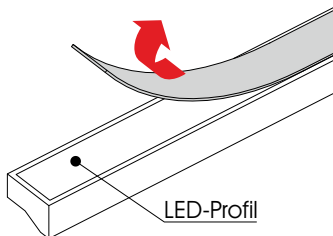
2 Das Kabel durch die Rückwand führen



4 Das LED-Profil auf den Spiegelboden kleben.



3 Die Schutzfolie vom LED-Profil abziehen



Achten Sie bei der Montage darauf, dass keine Kabel gequetscht werden!  
Brandgefahr!

### Optionale Beleuchtung Wandpaneel 8055



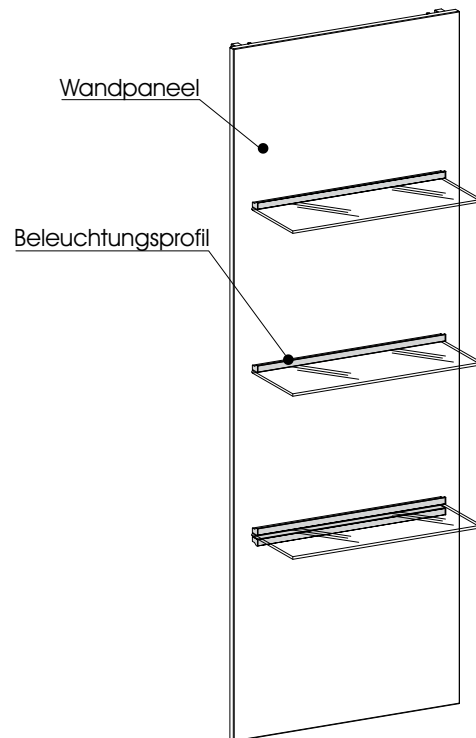
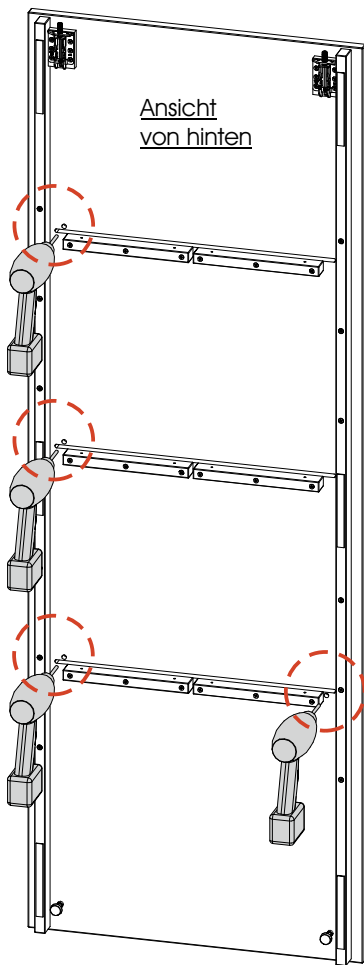
B 58 H 163 T 24  
8055

Informationen zu den jeweiligen Beleuchtungsartikeln finden Sie ab der Seite 33.

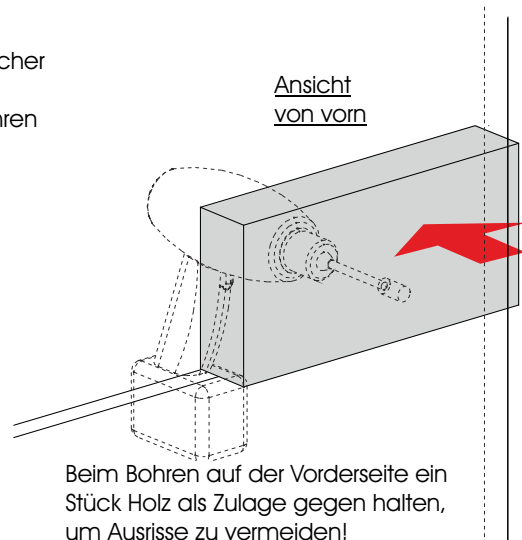
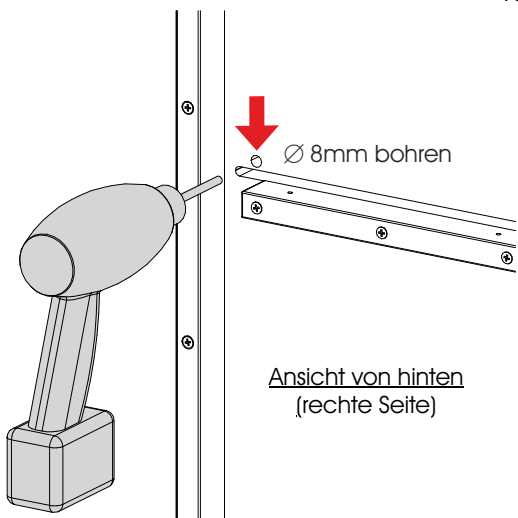
[Gehe zu Seite 33](#)

Hinweise zum Anschluss der Komponenten entnehmen Sie bitte auf den Seiten 12 + 13 dieser Montageanweisung.

[Gehe zu Seite 12](#)



**1** Die vorgebohrte Löcher auf der Rückseite vorsichtig durchbohren



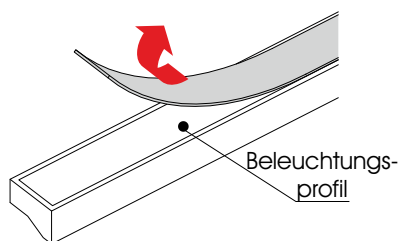
### Optionale Beleuchtung Wandpaneel 8055



**2** Anschliessend erst die Glasböden montieren (siehe folgende Seite)

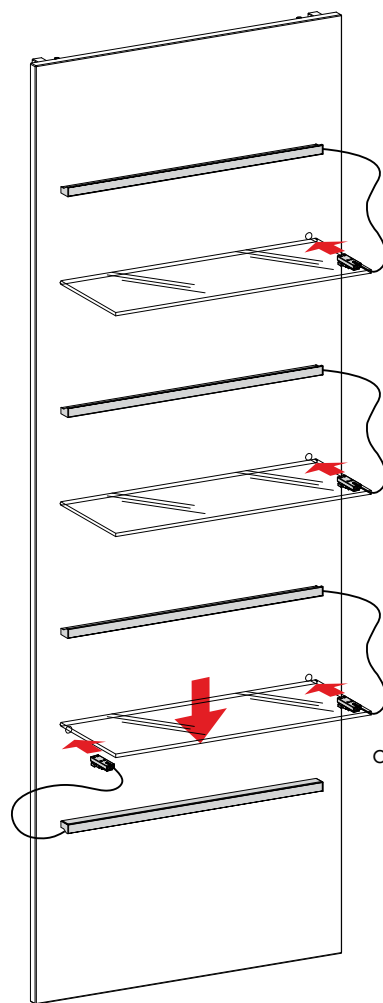
**3**

Die Schutzfolie vom Beleuchtungsprofil abziehen

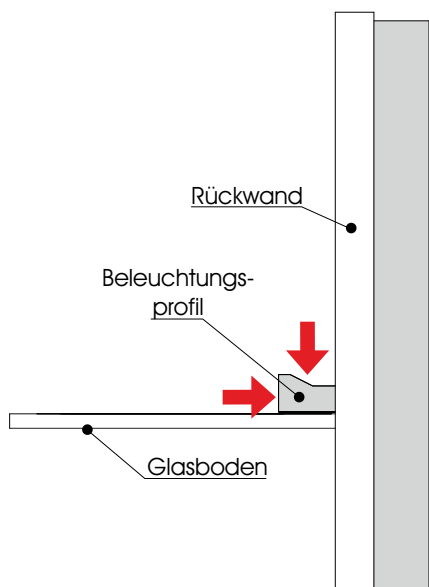


**4**

Das Beleuchtungsprofil hinten in die Ecke des Glasbodens kleben



Die Zuleitung durch das Loch und hinter die Rückwand wegführen



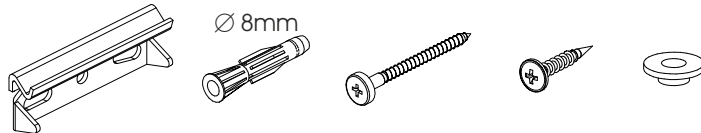
Achten Sie bei der Montage darauf, dass keine Kabel gequetscht werden!  
Brandgefahr!

### Montage Wandpaneel 8055

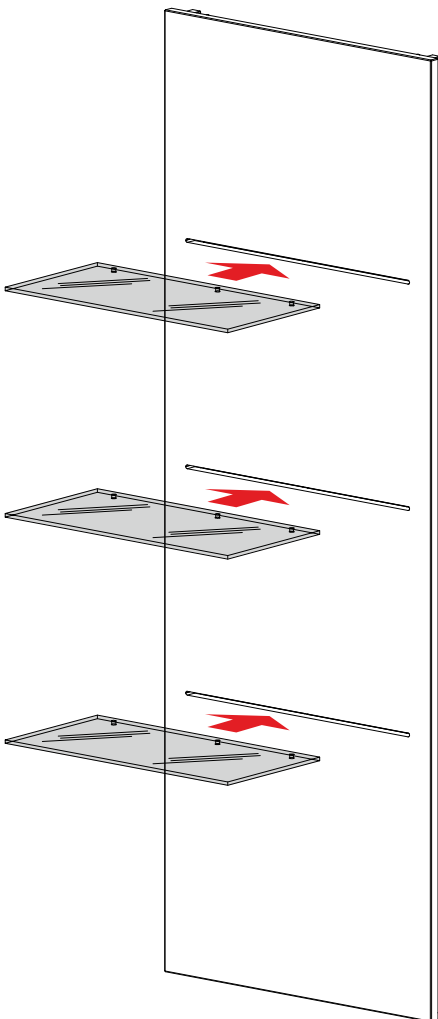


B 58 H 163 T 24  
8055

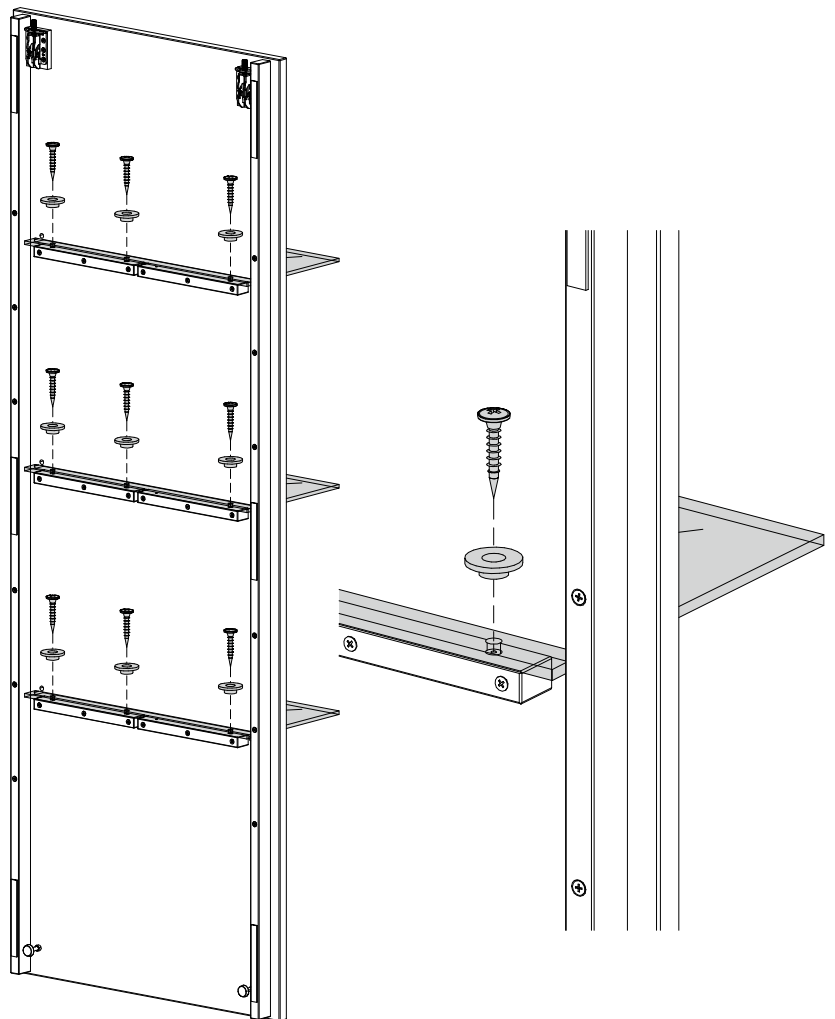
Für die Montage benötigen Sie:



**1** Die Glasböden in die Nuten schieben



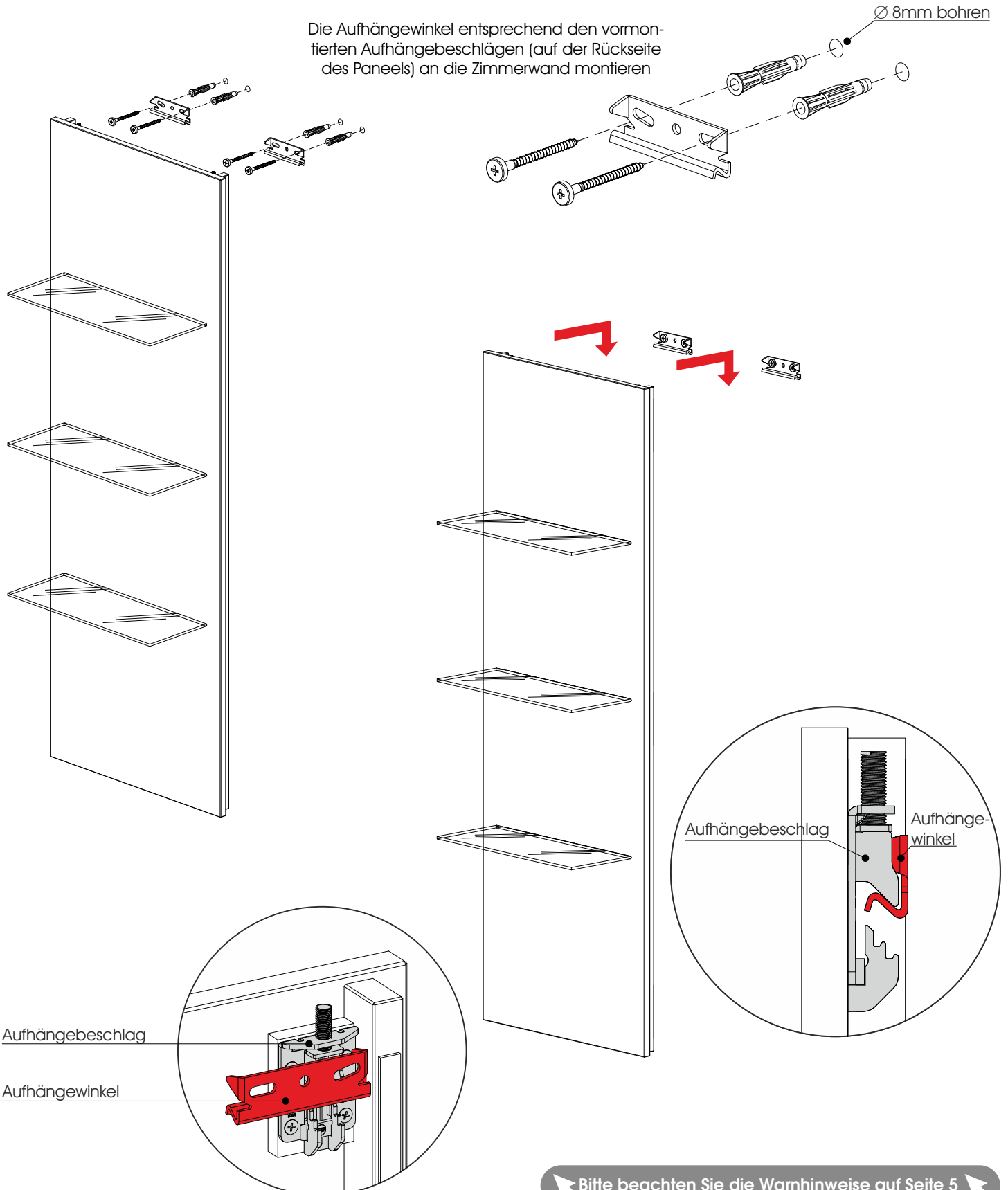
**2** Die Glasböden von hinten festschrauben



### Montage Wandpaneel 8055

#### 3 Das Wandpaneel an die Wand montieren

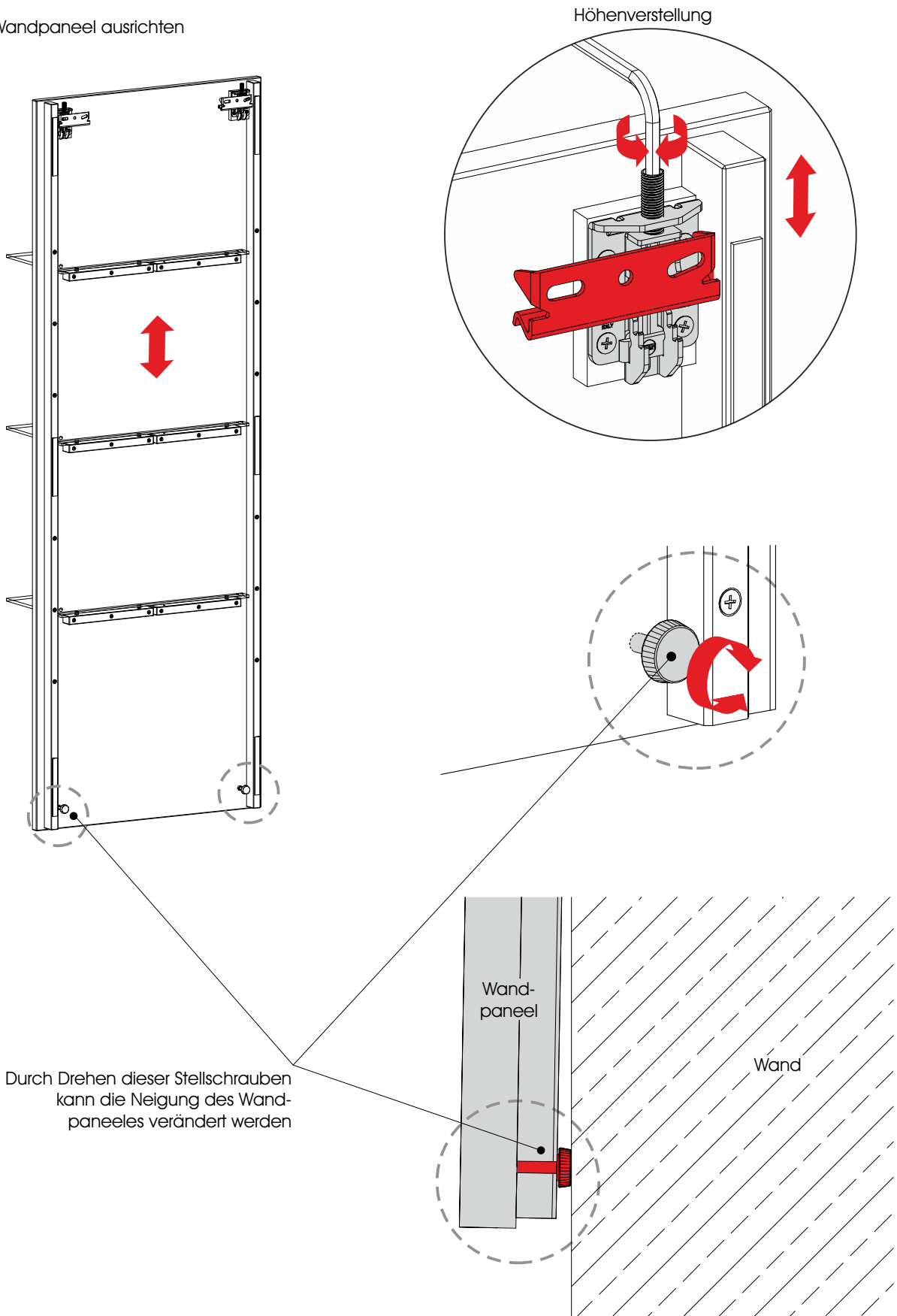
Die Aufhängewinkel entsprechend den vormontierten Aufhängebeschlägen (auf der Rückseite des Paneels) an die Zimmerwand montieren



Bitte beachten Sie die Warnhinweise auf Seite 5



### Montage Wandpaneel 8055

#### 4 Das Wandpaneel ausrichten





### Optionale Beleuchtung Wandpaneel 1169 / 1199

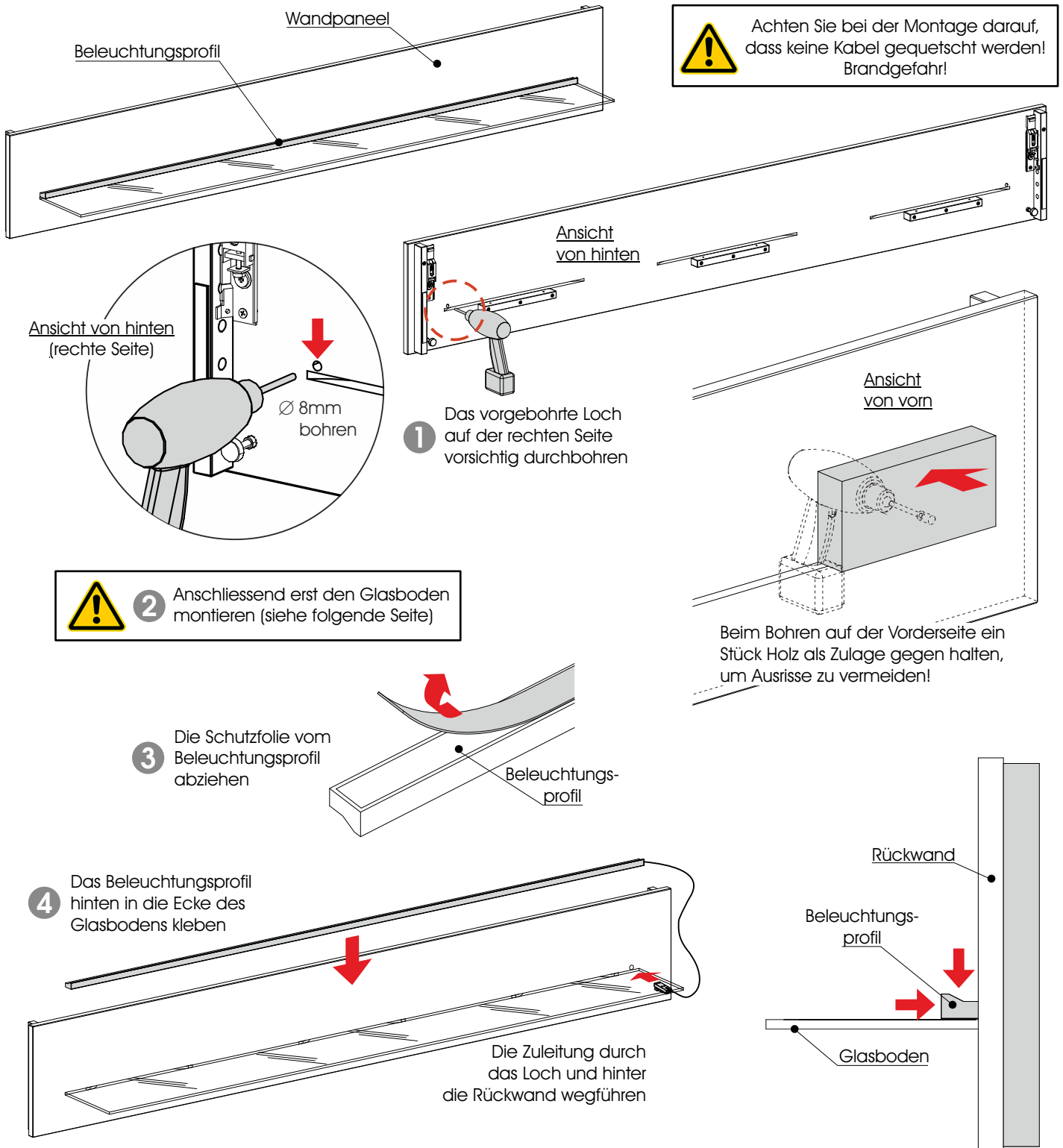
	
B 192 H 29 T 24	B 163 H 29 T 24
1199	1169

Informationen zu den jeweiligen Beleuchtungsartikeln finden Sie ab der Seite 33.

[Gehe zu Seite 33](#)

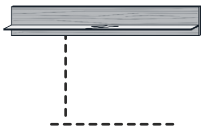
Hinweise zum Anschluss der Komponenten entnehmen Sie bitte auf den Seiten 12 + 13 dieser Montageanweisung.

[Gehe zu Seite 12](#)

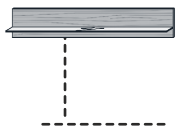


**!** Achten Sie bei der Montage darauf, dass keine Kabel gequetscht werden!  
Brandgefahr!

### Montage Wandpaneel 1169 / 1199

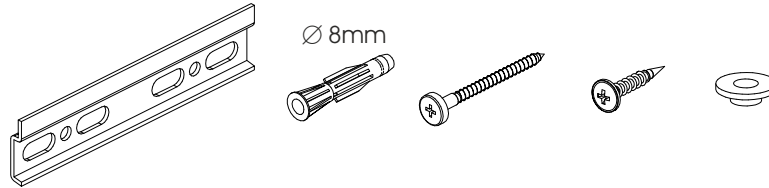


B 192 H 29 T 24  
1199

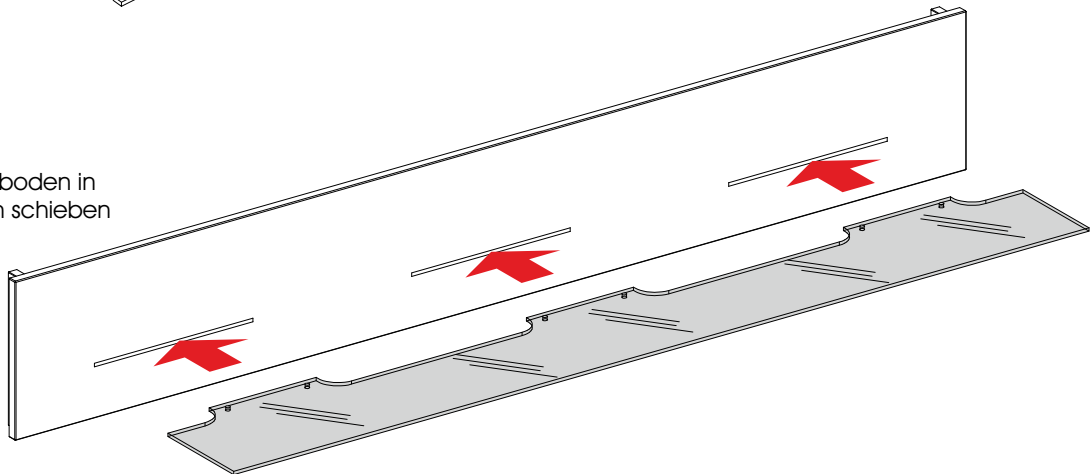


B 163 H 29 T 24  
1169

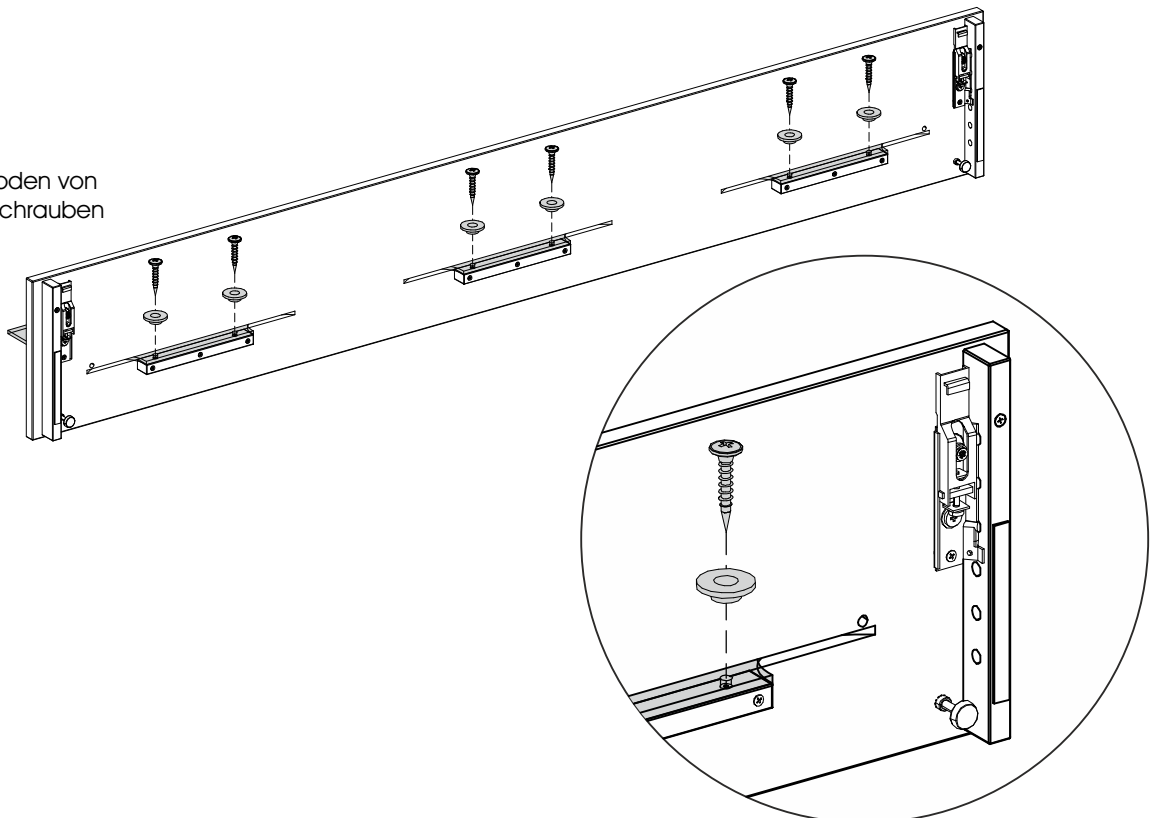
Für die Montage benötigen Sie:



**1** Den Glasboden in die Nuten schieben



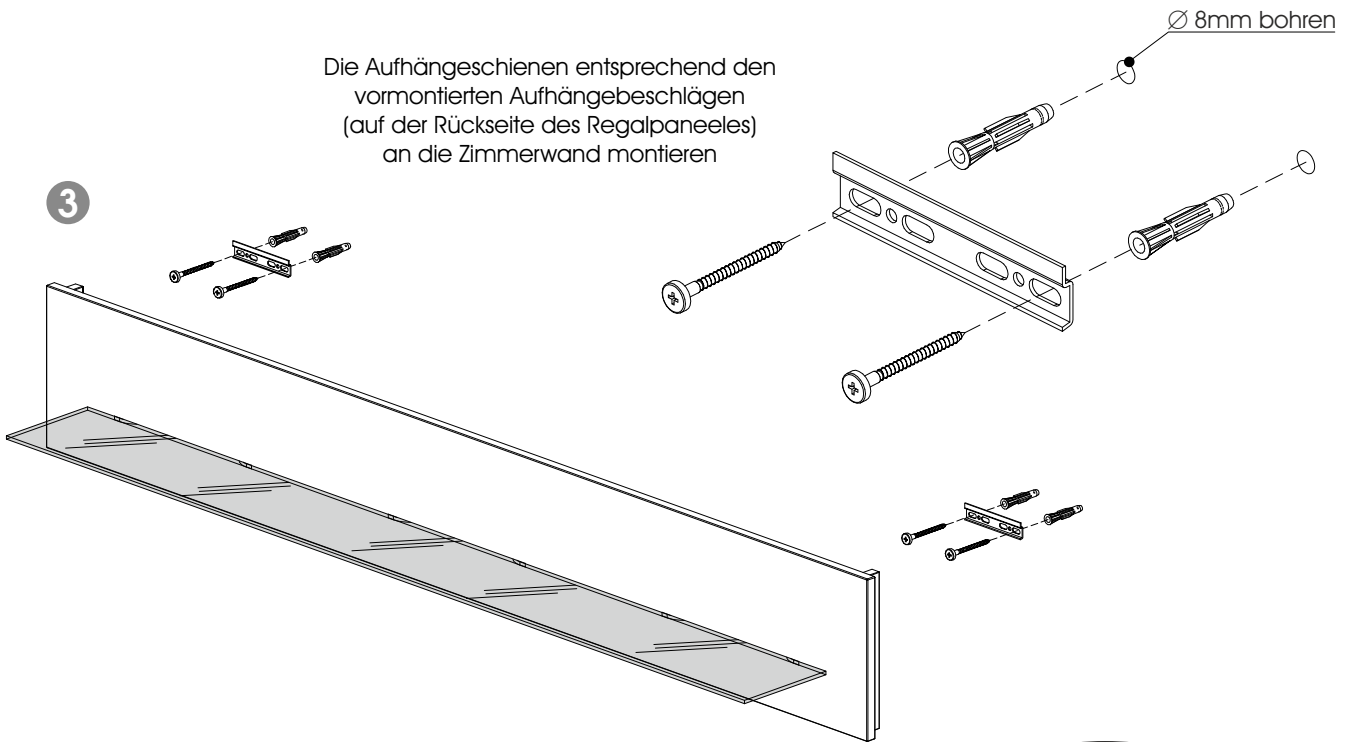
**2** Den Glasboden von hinten festschrauben



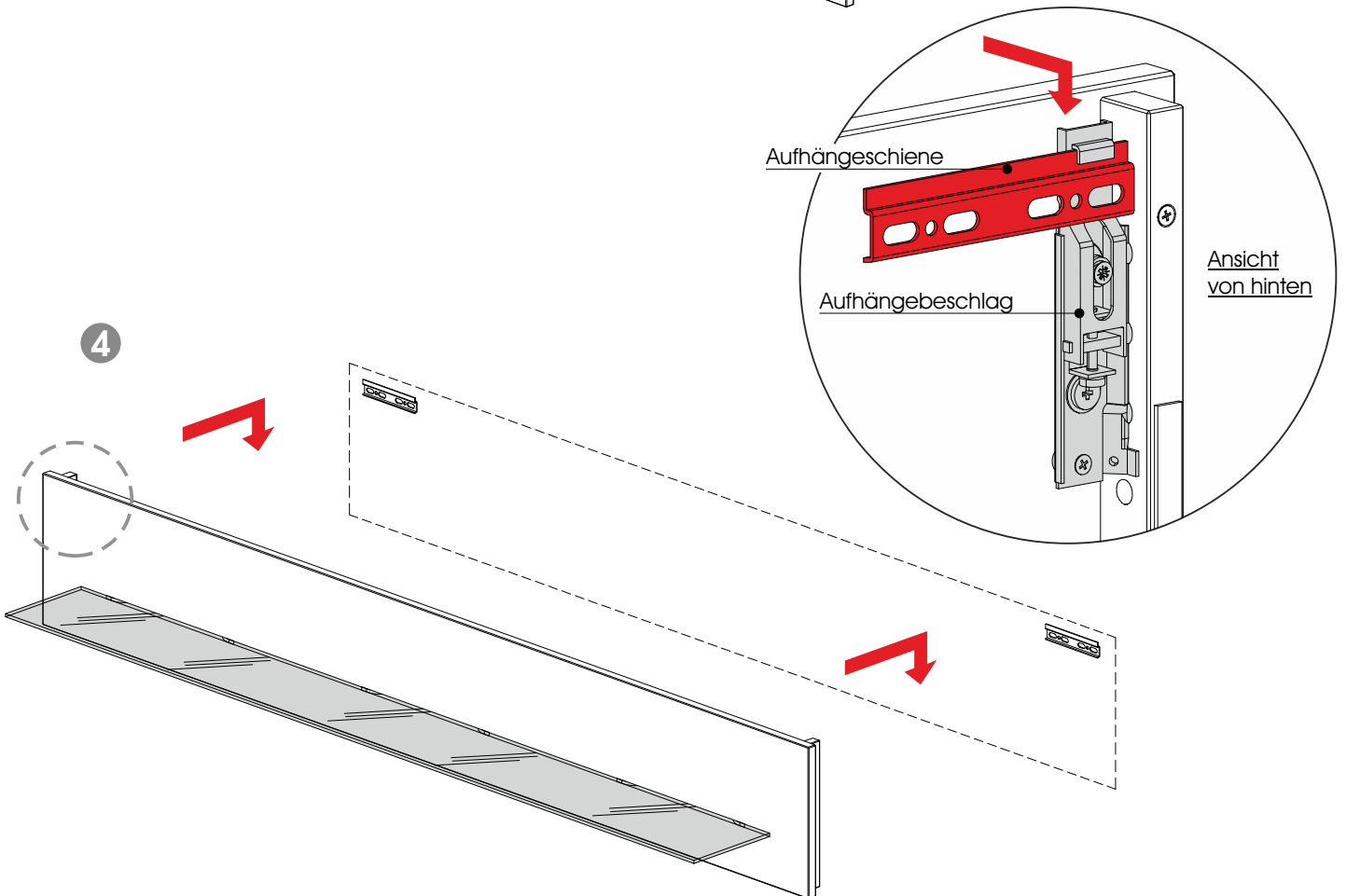
### Montage Wandpaneel 1169 / 1199

Die Aufhängeschienen entsprechend den vormontierten Aufhängebeschlägen (auf der Rückseite des Regalpaneeles) an die Zimmerwand montieren

3

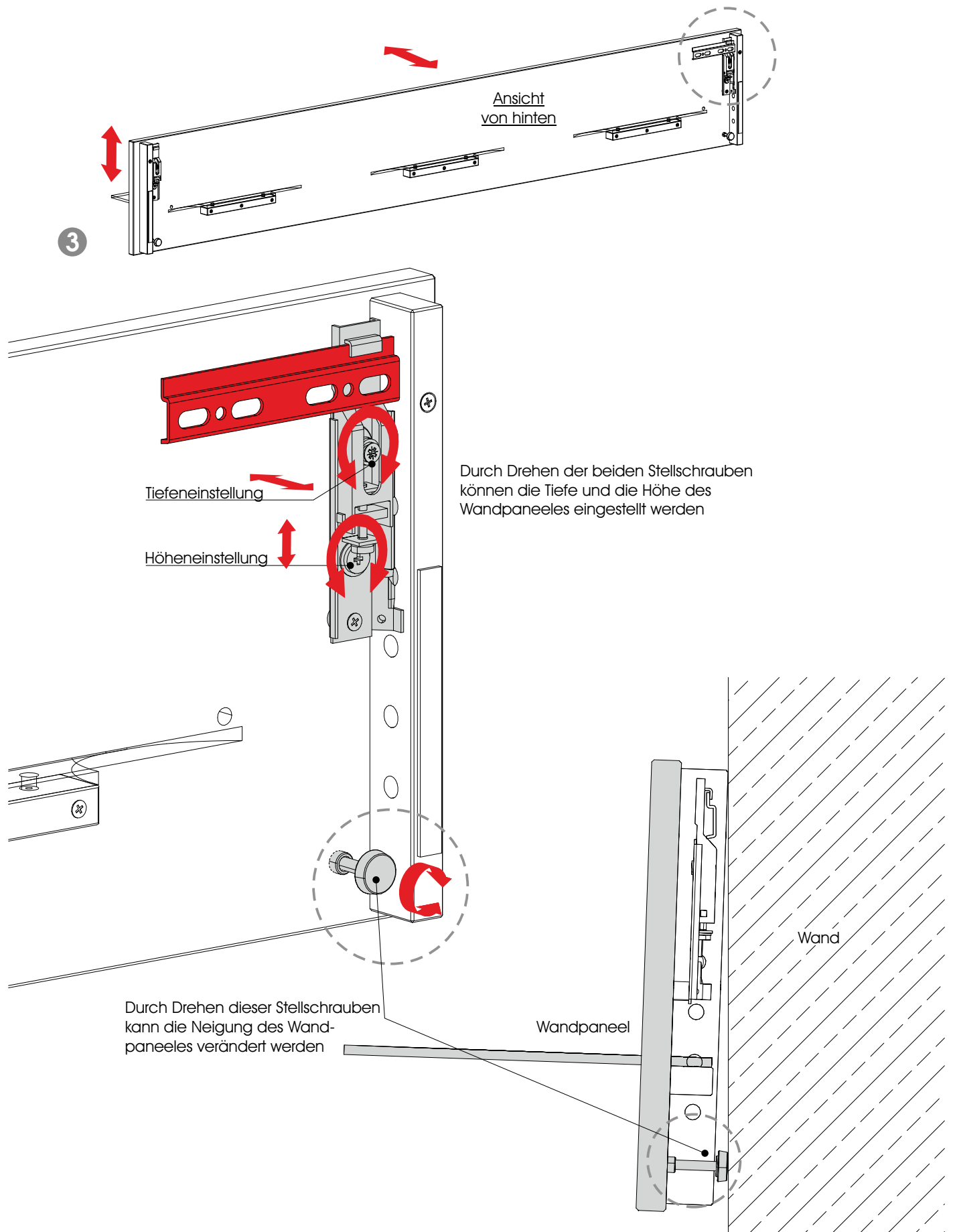


4



Bitte beachten Sie die Warnhinweise auf Seite 5

### Montage Wandpaneel 1169 / 1199



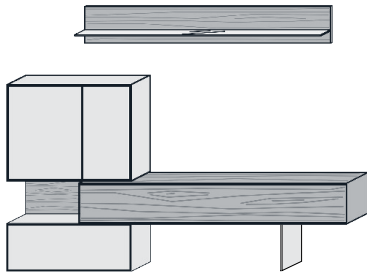
### Optionale (indirekte) Beleuchtung Unter-/ Oberboden (Kombination V20)

Informationen zu den jeweiligen Beleuchtungsartikeln finden Sie ab der Seite 33.

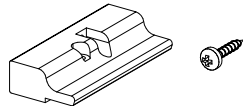
[Gehe zu Seite 33](#)

Hinweise zum Anschluss der Komponenten entnehmen Sie bitte auf den Seiten 12 + 13 dieser Montageanweisung.

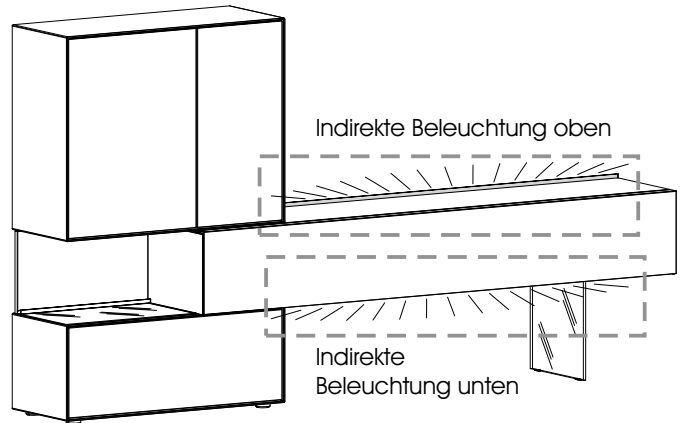
[Gehe zu Seite 12](#)



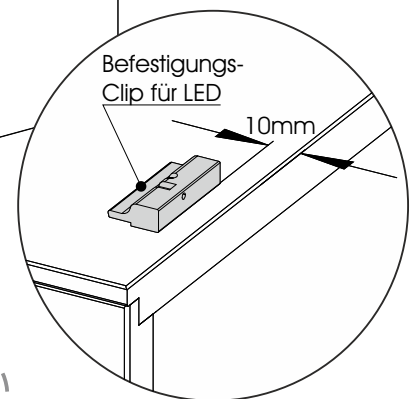
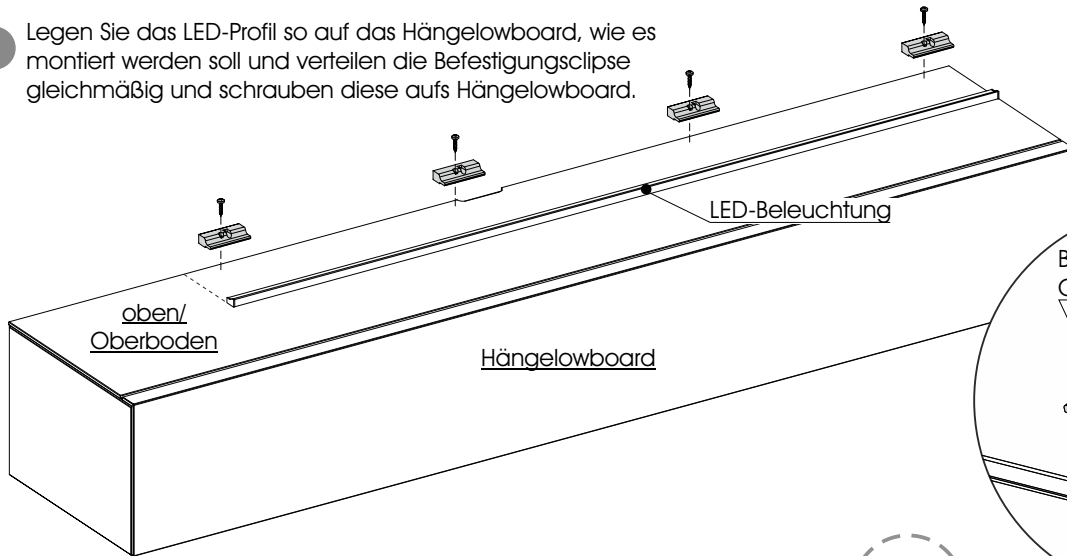
Für die Montage benötigen Sie:



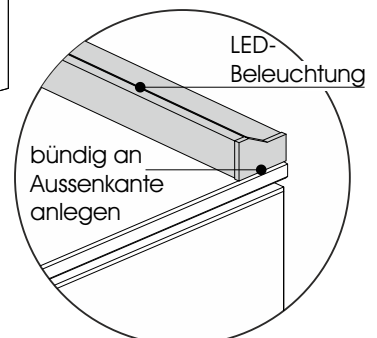
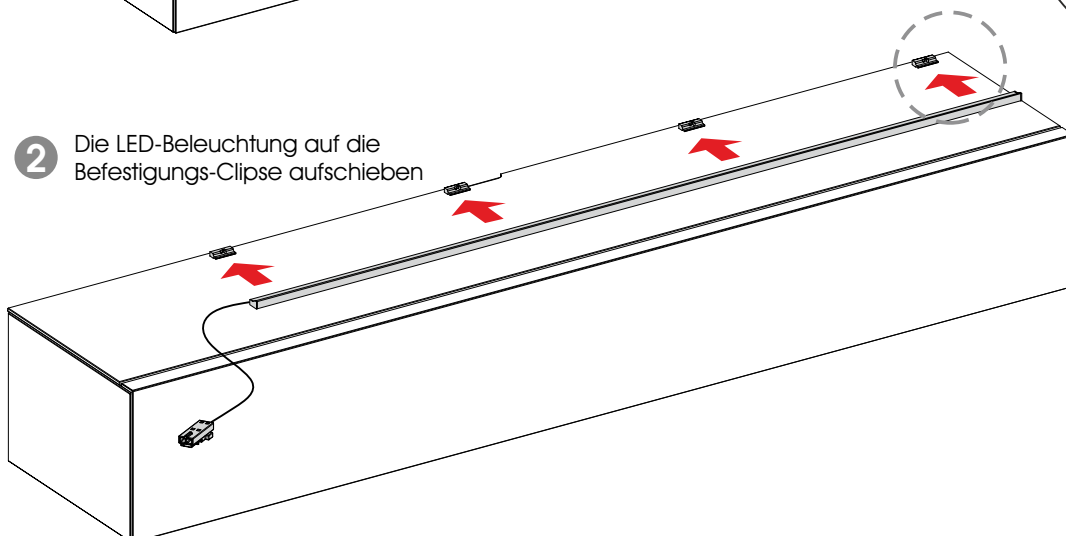
Die indirekten Ober- und Unterbodenbeleuchtungen sollten idealerweise vor der Wandmontage der Unterteile montiert werden. Gezeigt wird nur die Montage der indirekten Beleuchtung oben.



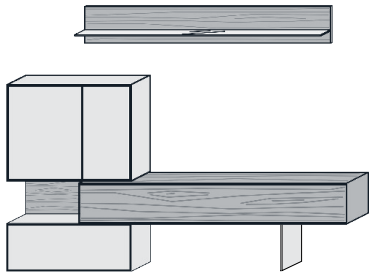
- 1 Legen Sie das LED-Profil so auf das Hängelowboard, wie es montiert werden soll und verteilen die Befestigungsclipse gleichmäßig und schrauben diese aufs Hängelowboard.



- 2 Die LED-Beleuchtung auf die Befestigungs-Clipse aufschieben



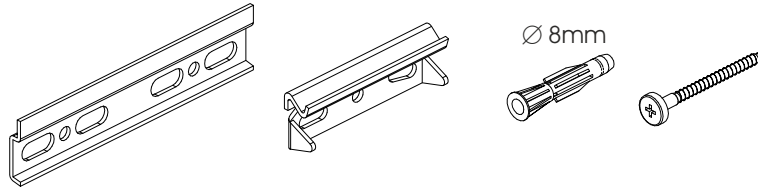
### Montage Kombination V20



Montage des Wandpaneels 1169 / 1199

[Siehe Seite 41](#)

Für die Montage benötigen Sie:



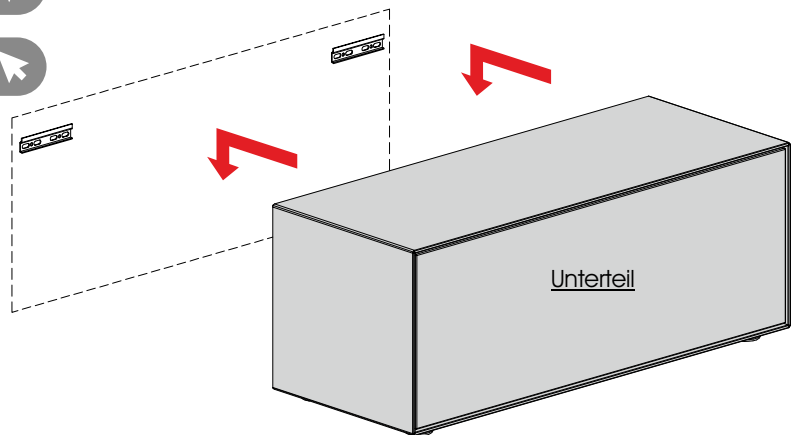
Die Montage dieser Vorschlagswand ist beispielhaft für weitere Kombinationen. Der Aufbau ist grundsätzlich ähnlich.

**1** Das Unterteil an die Zimmerwand montieren [Siehe Seite 17](#)

Das Unterteil einstellen [Siehe Seite 18](#)



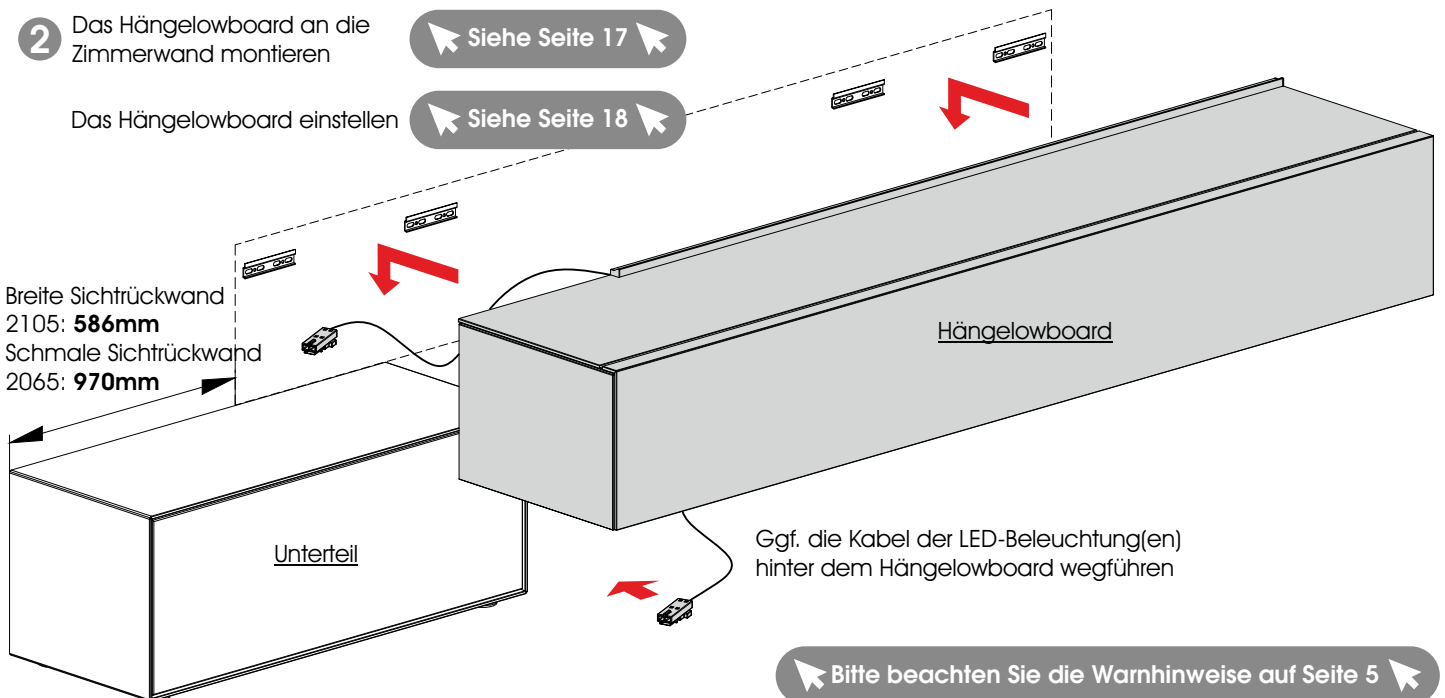
Achten Sie bei der Montage darauf, dass keine Kabel gequetscht werden!  
Brandgefahr!



**2** Das Hängelowboard an die Zimmerwand montieren [Siehe Seite 17](#)

Das Hängelowboard einstellen [Siehe Seite 18](#)

Breite Sichtrückwand 2105: **586mm**  
Schmale Sichtrückwand 2065: **970mm**



Ggf. die Kabel der LED-Beleuchtung(en) hinter dem Hängelowboard wegführen

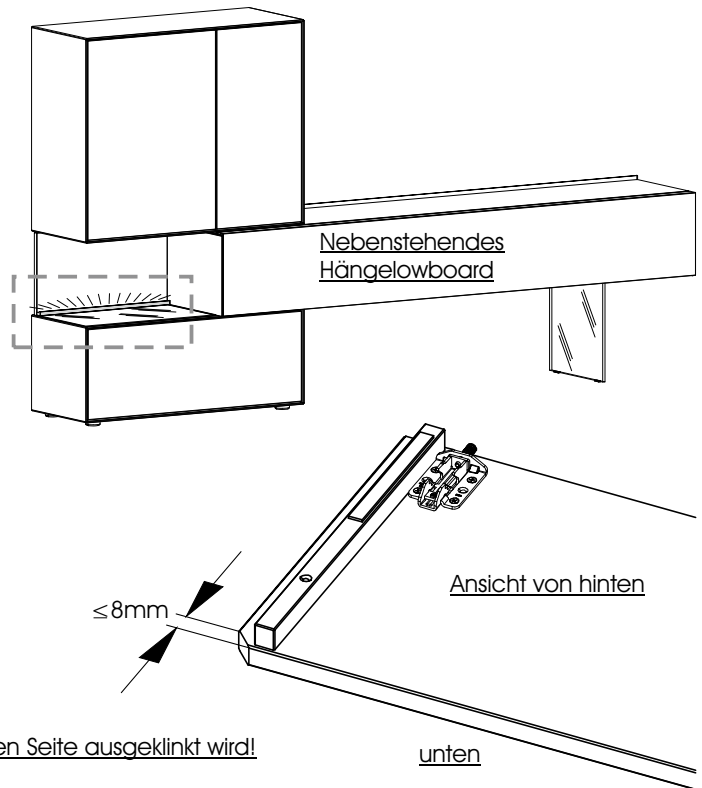
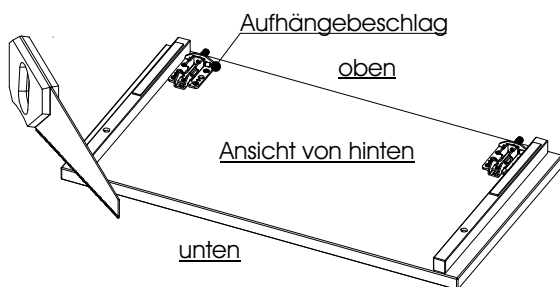
[Bitte beachten Sie die Warnhinweise auf Seite 5](#)

### Montage Kombination V20

#### ACHTUNG! BITTE BEACHTEN!

Dieser Schritt muss **NUR** ausgeführt werden, wenn **EINE (Sicht-)Rückwandbeleuchtung** gewählt wurde!  
Diesen Schritt **NICHT** ausführen, wenn **KEINE (Sicht-)Rückwandbeleuchtung** gewählt wurde!

Die Sichtrückwand wie dargestellt ausklinken, um später das Kabel der Rückwandbeleuchtung durchzuführen.



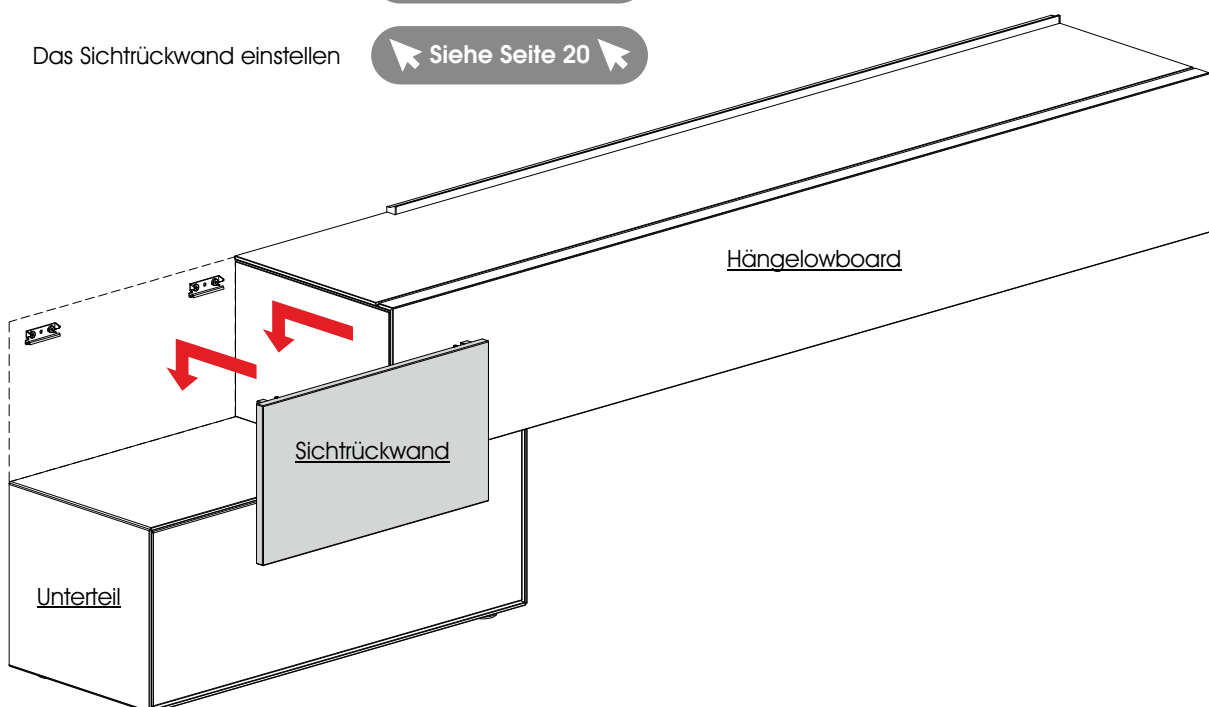
Bitte achten Sie darauf, dass die Sichtrückwand an der richtigen Seite ausgeklinkt wird!  
Immer unten!  
Immer zu dem nebenstehenden Hängelowboard hin!

- 3 Die Sichtrückwand an die Zimmerwand montieren

[Siehe Seite 19](#)

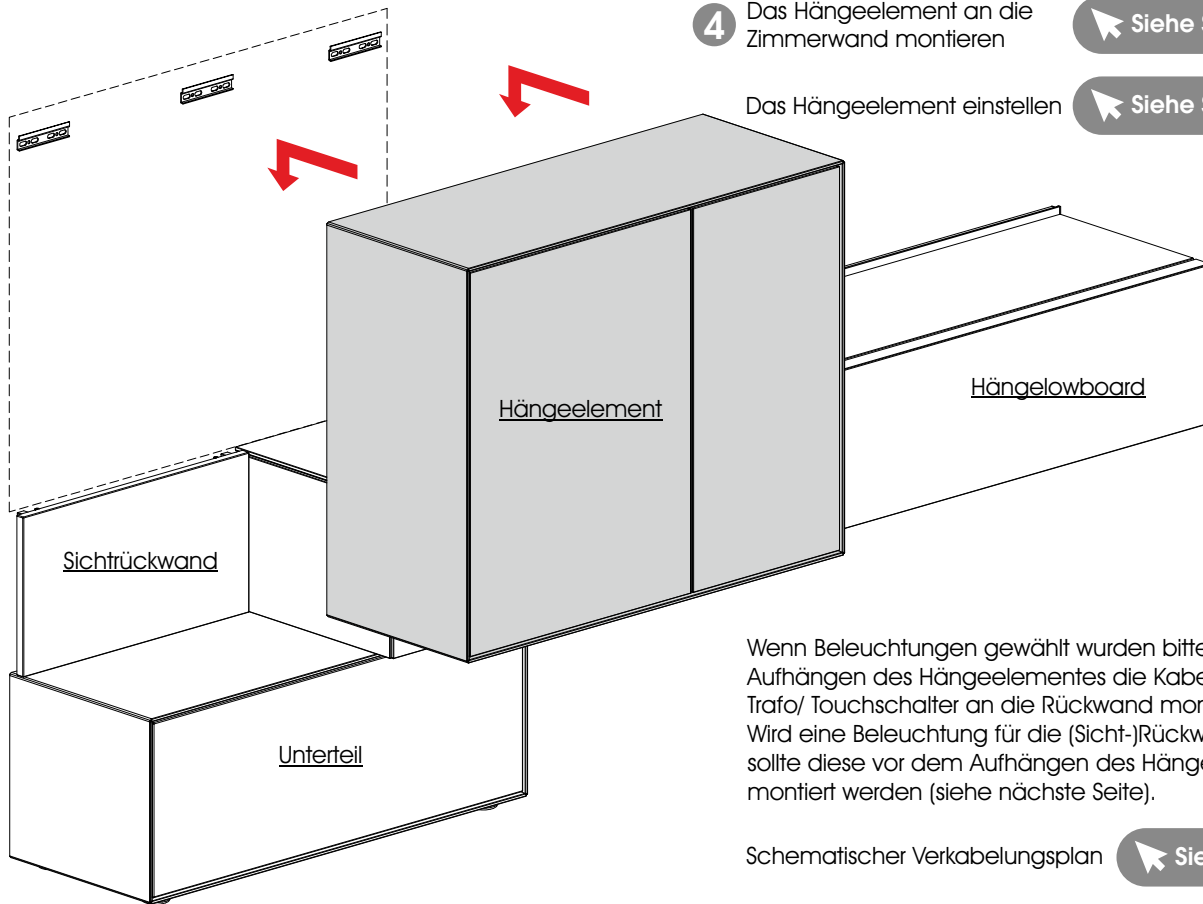
Das Sichtrückwand einstellen

[Siehe Seite 20](#)



[Bitte beachten Sie die Warnhinweise auf Seite 5](#)

### Montage Kombination V20



4 Das Hängeelement an die Zimmerwand montieren

[Siehe Seite 17](#)

Das Hängeelement einstellen

[Siehe Seite 18](#)

Wenn Beleuchtungen gewählt wurden bitte vor dem Aufhängen des Hängeelementes die Kabel/ Verteiler/ Trafo/ Touchschalter an die Rückwand montieren. Wird eine Beleuchtung für die (Sicht-)Rückwand eingesetzt sollte diese vor dem Aufhängen des Hängeelementes montiert werden (siehe nächste Seite).

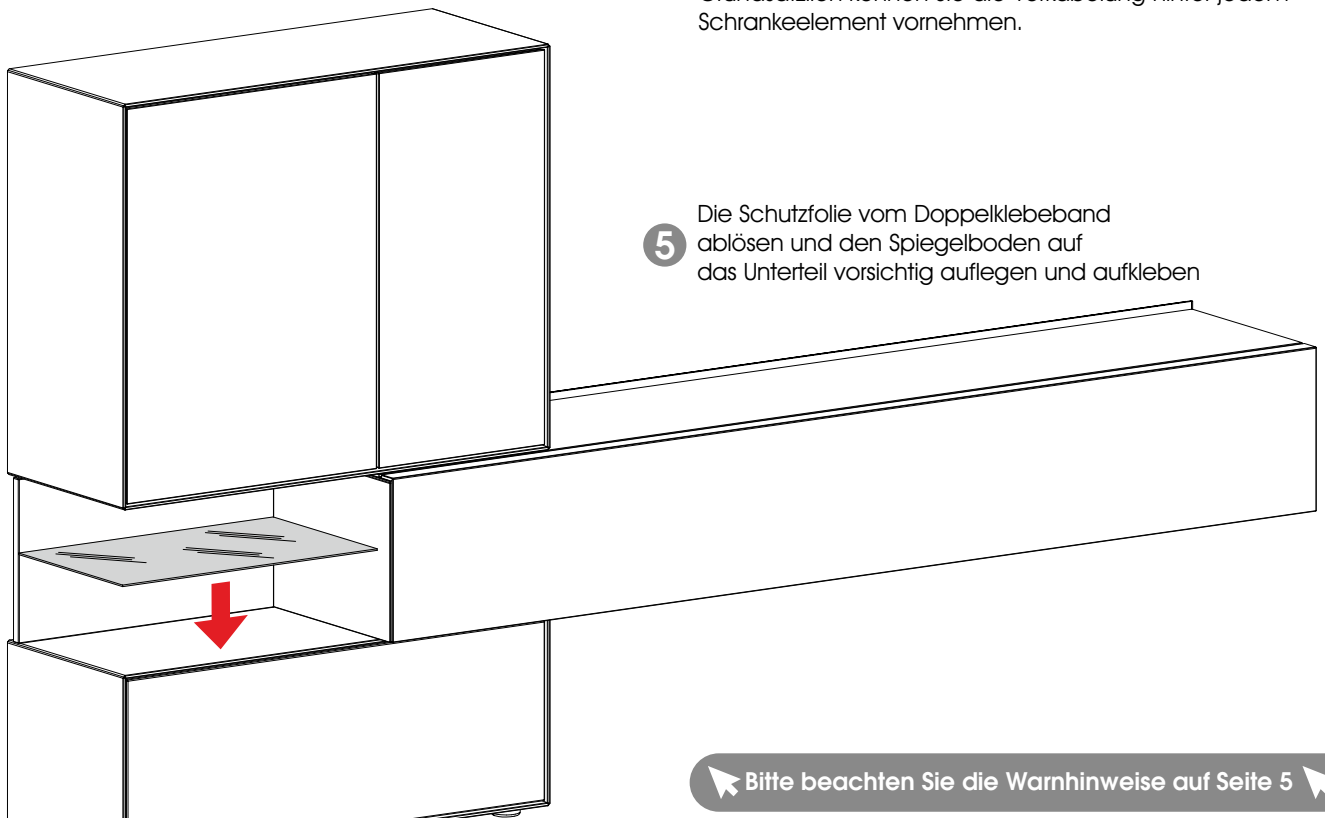
Schematischer Verkabelungsplan

[Siehe Seite 10](#)

Grundsätzliche Verkabelung

[Siehe Seite 12](#)

Grundsätzlich können Sie die Verkabelung hinter jedem Schrankelement vornehmen.



5 Die Schutzfolie vom Doppelklebeband ablösen und den Spiegelboden auf das Unterteil vorsichtig auflegen und aufkleben

[Bitte beachten Sie die Warnhinweise auf Seite 5](#)



### Optionale Beleuchtung für (Sicht-)Rückwand 2065 / 2105

- 1 Die Sichtrückwand vor der Wandmontage der Schrankelemente ausklinken.

[Siehe Seite 47](#)

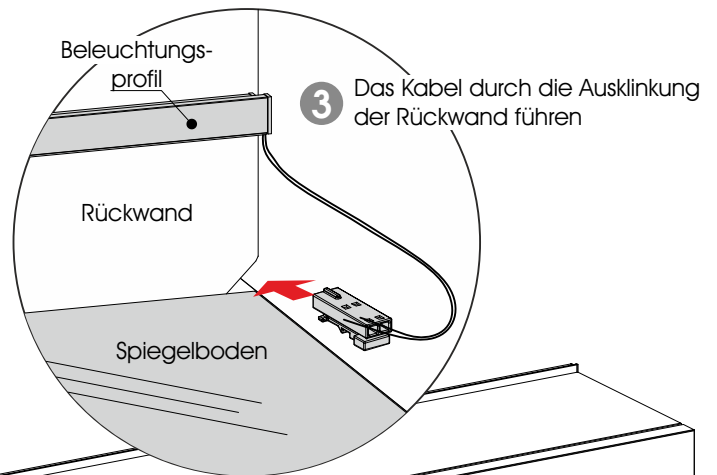
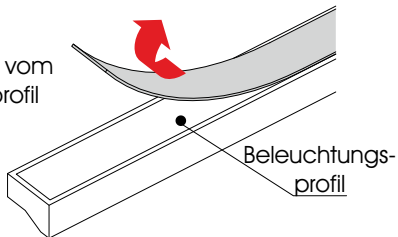
Informationen zu den jeweiligen Beleuchtungsartikeln finden Sie ab der Seite 33.

[Gehe zu Seite 33](#)

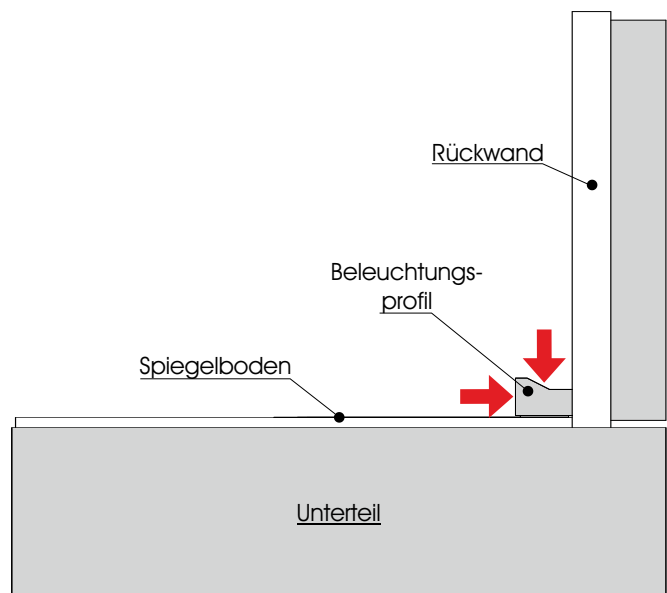
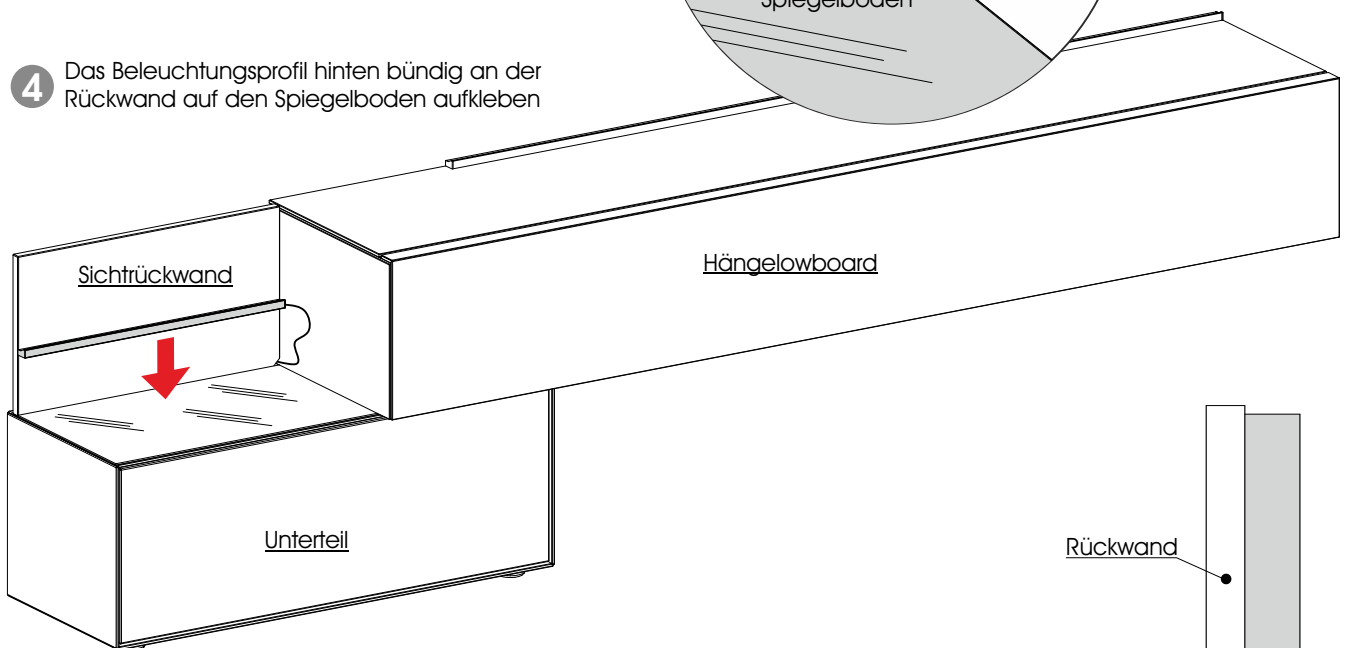
Hinweise zum Anschluss der Komponenten entnehmen Sie bitte auf den Seiten 12 + 13 dieser Montageanweisung.

[Gehe zu Seite 12](#)

- 2 Die Schutzfolie vom Beleuchtungsprofil abziehen



- 4 Das Beleuchtungsprofil hinten bündig an der Rückwand auf den Spiegelboden aufkleben



Achten Sie bei der Montage darauf, dass keine Kabel gequetscht werden!  
Brandgefahr!

### Montage Glasstützseite 2009



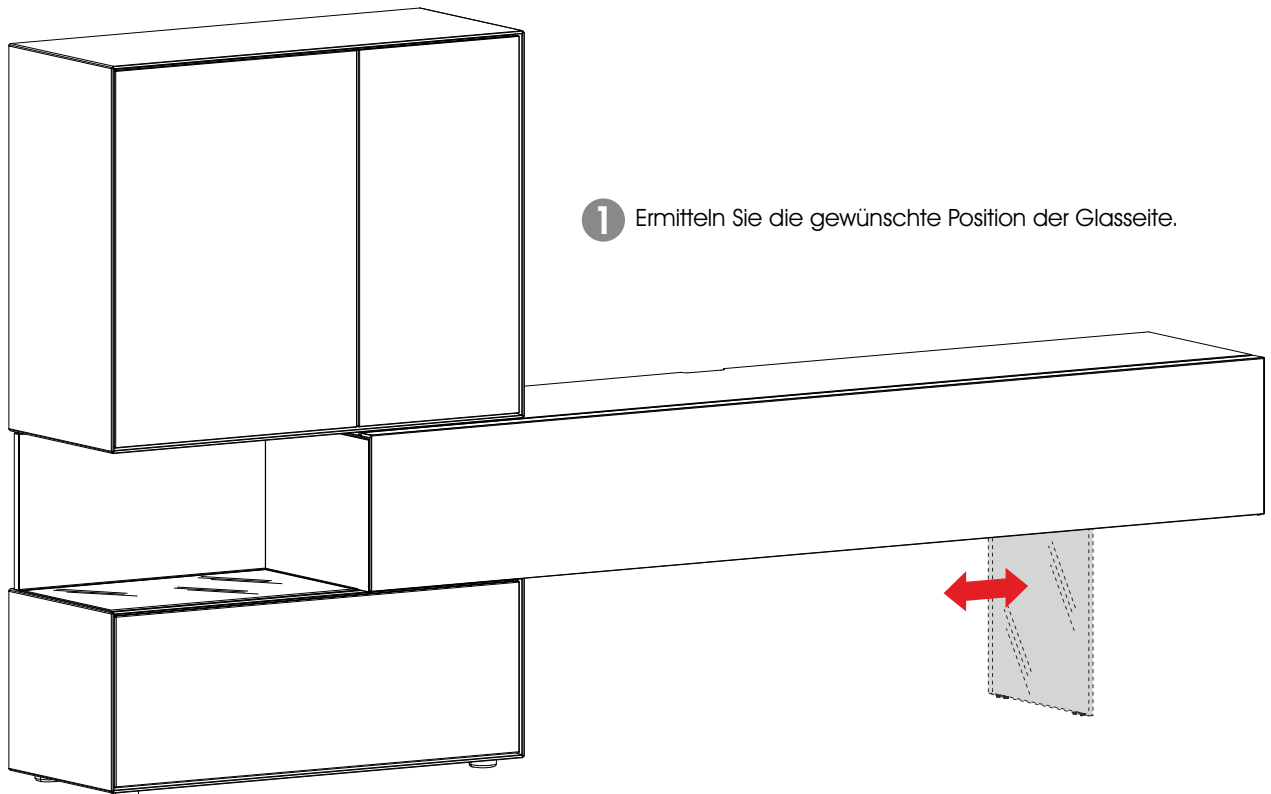
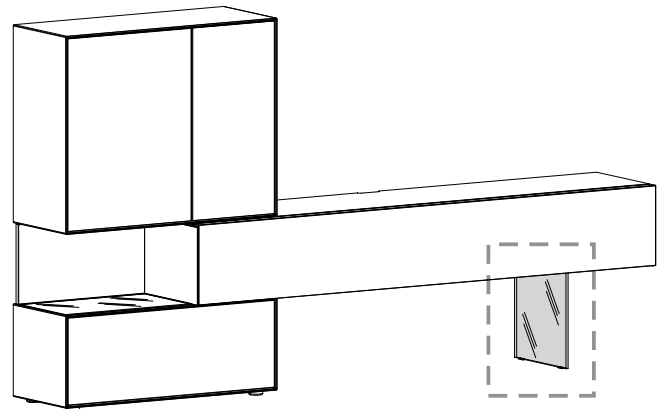
B 1 H 39 T 39  
2009

Für die Montage benötigen Sie:



Die Glasstützseite kann optional unter einem Hänge-Lowboard gestellt werden, sofern dieses auf einem Lowboard (2091 / 2191) gesetzt wird. Dabei übernimmt die Glasseite KEINE stützende Funktion!

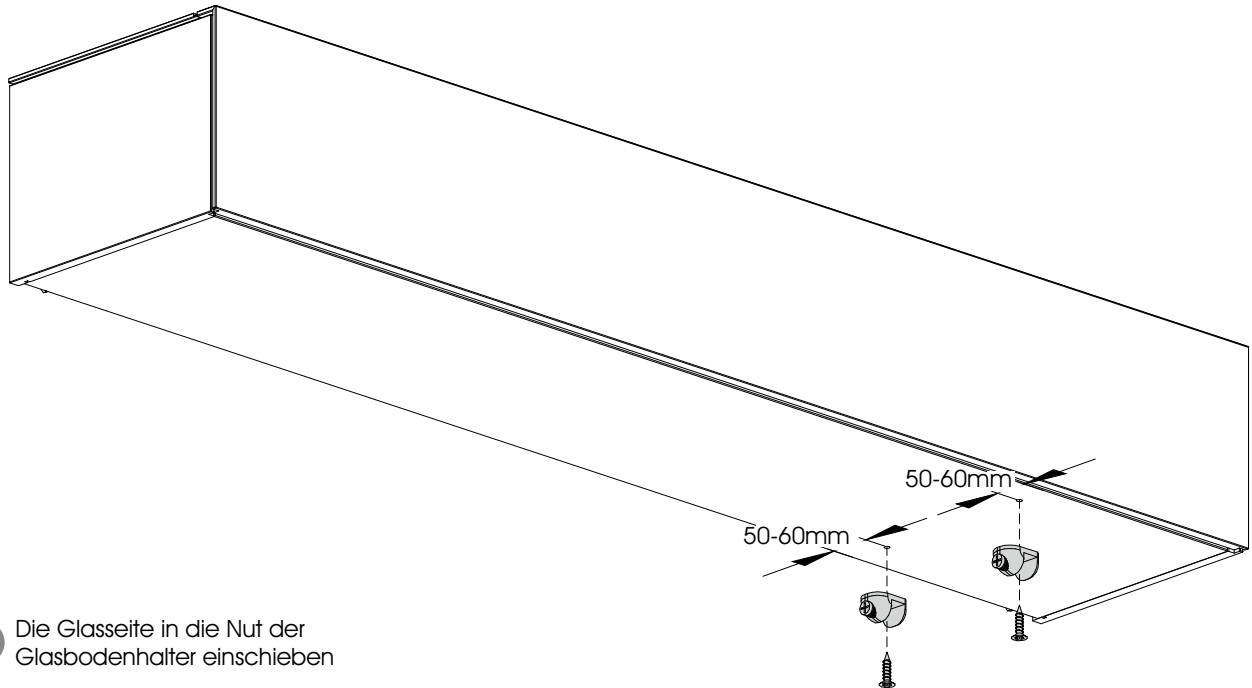
Bitte beachten Sie, dass eine optionale Unterboden-Beleuchtung vorher montiert werden muss.



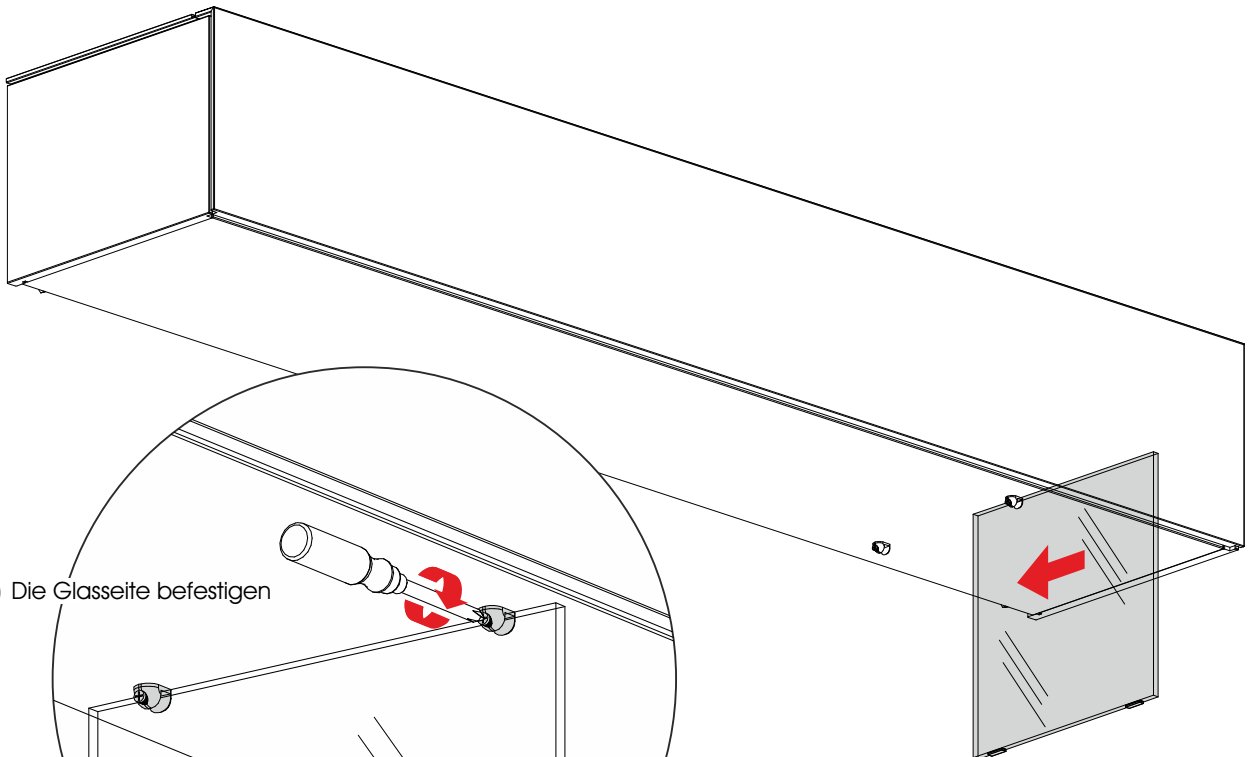
1 Ermitteln Sie die gewünschte Position der Glasseite.

### Montage Glasstützseite 2009

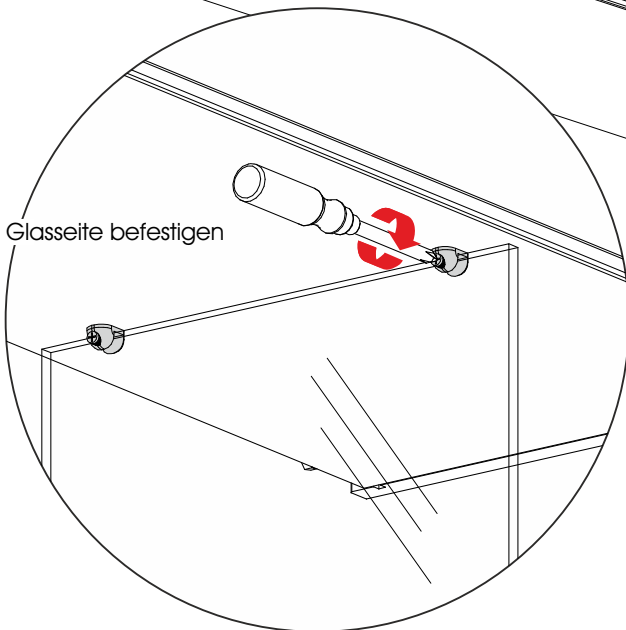
- 2** Die Glasbodenhalter an die Unterseite des Hängelboards befestigen.



- 3** Die Glasseite in die Nut der Glasbodenhalter einschieben



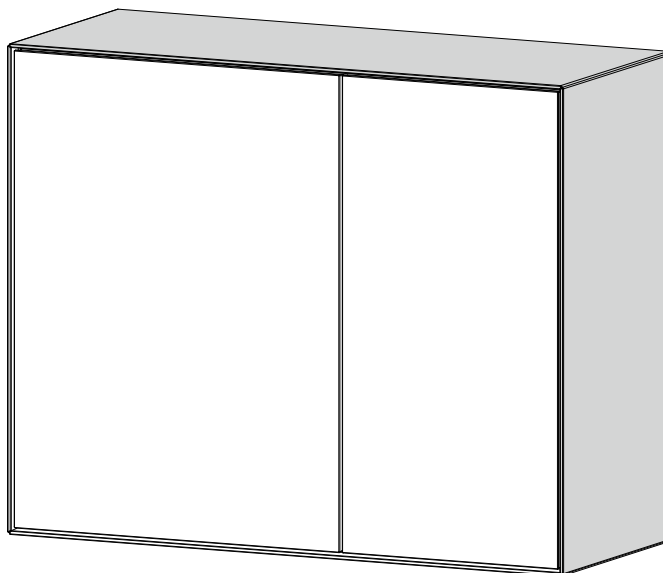
- 4** Die Glasseite befestigen



### Wechsel des Tür-Anschlages 4091 / 4092

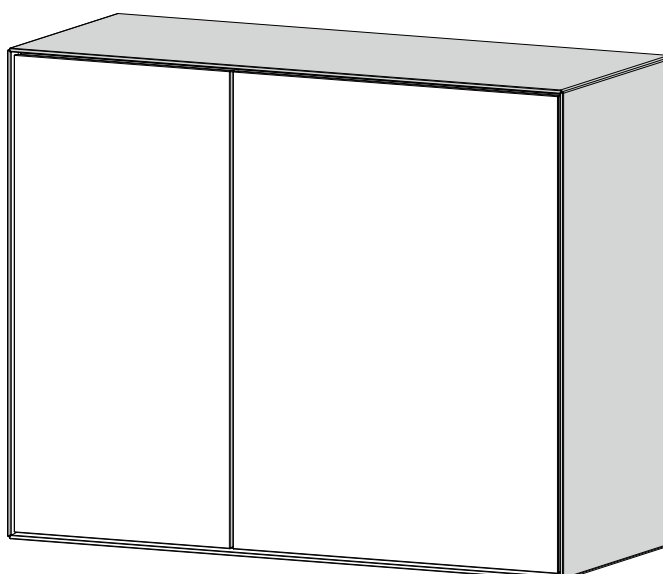
---

4091



Schrank um 180° drehen

4092

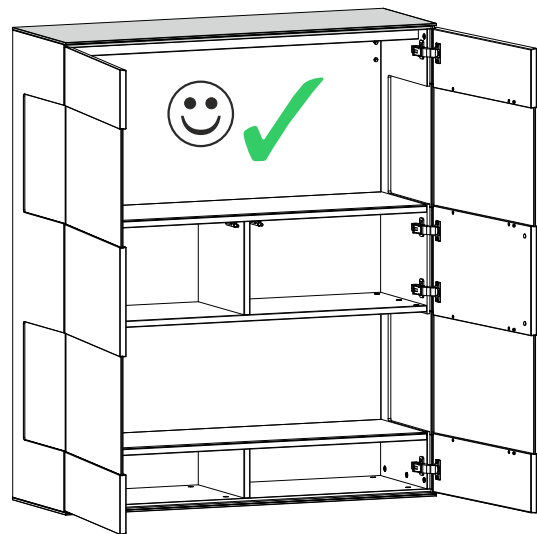
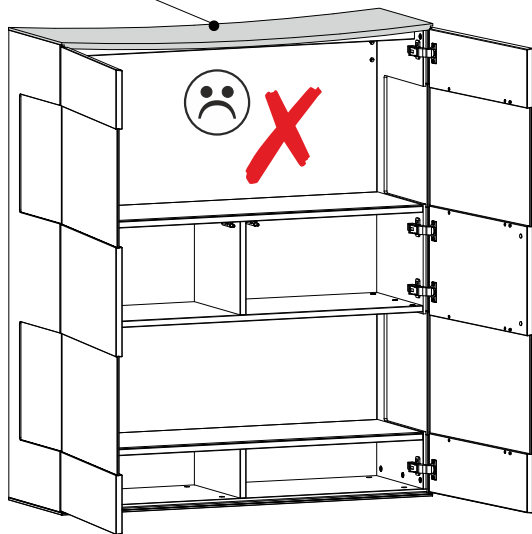


### 7112 - Oberboden justieren



B 115 H 138 T 39  
7112

Oberboden



Sie haben die Möglichkeit das Durchhängen des Oberboden des Highboardes 7112 durch Anziehen der mittig positionierten Schraube an der Traverse auszugleichen.

