

ALVA



Montageanweisung + Gebrauchs- und Pflegeanleitung

hartmann
Von der Natur empfohlen.



Bitte beachten Sie, dass besonders bei wandhängenden Elementen eine fehlerhafte Montage zum Herunterstürzen des Elementes führen kann. Vor der Montage sind die Wand und die Befestigungsmittel auf Eignung zu prüfen! Für Leichtbauwände benötigen Sie spezielle Befestigungsmittel (nicht im Lieferumfang).

Alle Standelemente dieses Modells müssen darüber hinaus, wie ab Seite 11 beschrieben, an der Wand befestigt werden.

Beachten Sie besonders die mit  gekennzeichneten Punkte dieser Montageanweisung!

1. Übersicht Aufbauplan

Hilfsmittel für die Montage

Seite 3

Übersicht Aufbauplan

Seite 3

2. Beleuchtungs - Montage

Übersicht Beleuchtungen

Seite 4-5

Allgemeine Hinweise zum Anschluss
der Beleuchtung



Seite 5-7

Verkabelungsschema Nr. 20

Seite 8

Verkabelungsschema Nr. 24

Seite 9

Verkabelungsschema Nr. 26

Seite 10

Verkabelungsschema Nr. 38

Seite 11

3. Aufstellen der Wohnwand

Stellfläche vermessen

Seite 12

Montage Sockelfüße

Seite 12

4. Wandbefestigung

Hohe Standelemente



Seite 13

Standelemente, Hängeelemente



Seite 13-14

5. Korpus - Montage

Standvitrine 0041 / 0042



Seite 15-17

Standelement 0051 / 0052



Seite 18-20

Highboard 6191



Seite 21-23

6. Regale / Wandpaneele

Wandpaneele 8031 / 8151 / 8152 / 8181 / 8182 / 9181 / 9182



Seite 24-28

Wandpaneel 1149



Seite 29-31

Wandpaneele 1159 / 1199



Seite 32-33

7. Zubehör

Sockel 1211 / 1171 / 1111 / 1161

Seite 34

8. Beschlagseinstellung / Allgemeine Montage	
Montage Glastürgriff	Seite 35
Montage Glastürknopf	Seite 35
Klappenhalter	Seite 36
Neigungsverstellung Hängenelemente (bei einigen Elementen)	Seite 36
Einstellung Korpus - Aufhängebeschläge	Seite 37
Einstellung Paneel - Aufhängebeschläge	Seite 37
Tür	Seite 38
Schubkasten	Seite 38
TIP ON Beschlag	Seite 38
9. Leuchte	
Hängeleuchte 9915	Seite 39-40
11. Sekretär	
Sekretär 5101	Seite 41-43
12. Tische	
Couchtisch 1417	Seite 44-46
Couchtisch 1418	Seite 47-49
Speisetisch 1554 / 1555	Seite 50-54
11. Pflegetipps	
Eigenschaften von Massivholz	Seite 55
Reinigung und Pflege	Seite 56



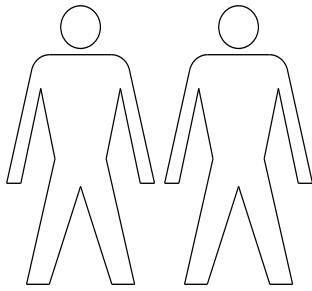
Montagevideos zu den Elementen
finden Sie auf unserer Homepage
über den QR-Code

ALVA

Übersicht Aufbauplan

Hilfsmittel für die Montage

Für die Montage benötigen Sie:



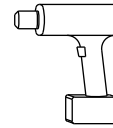
2 Personen



Wasserwaage



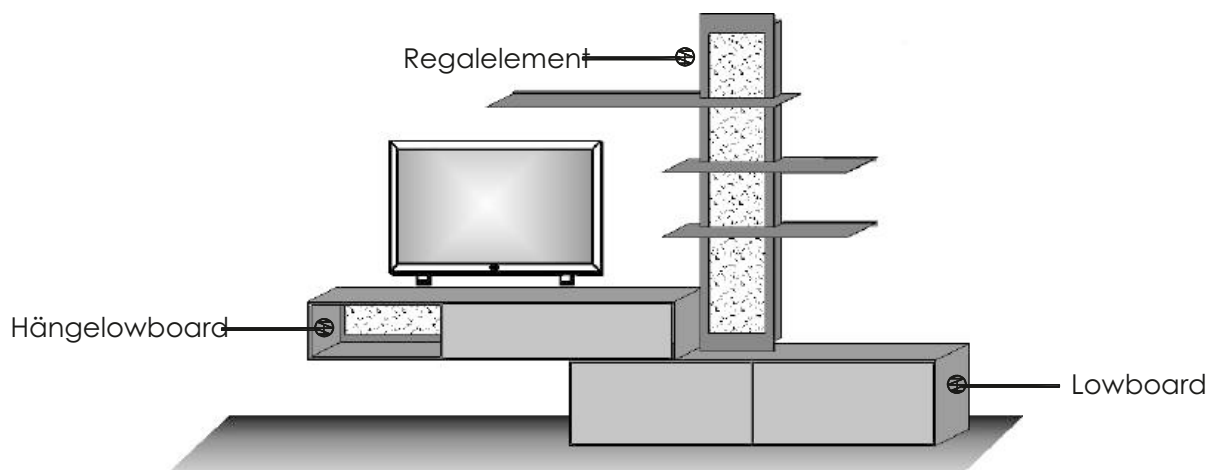
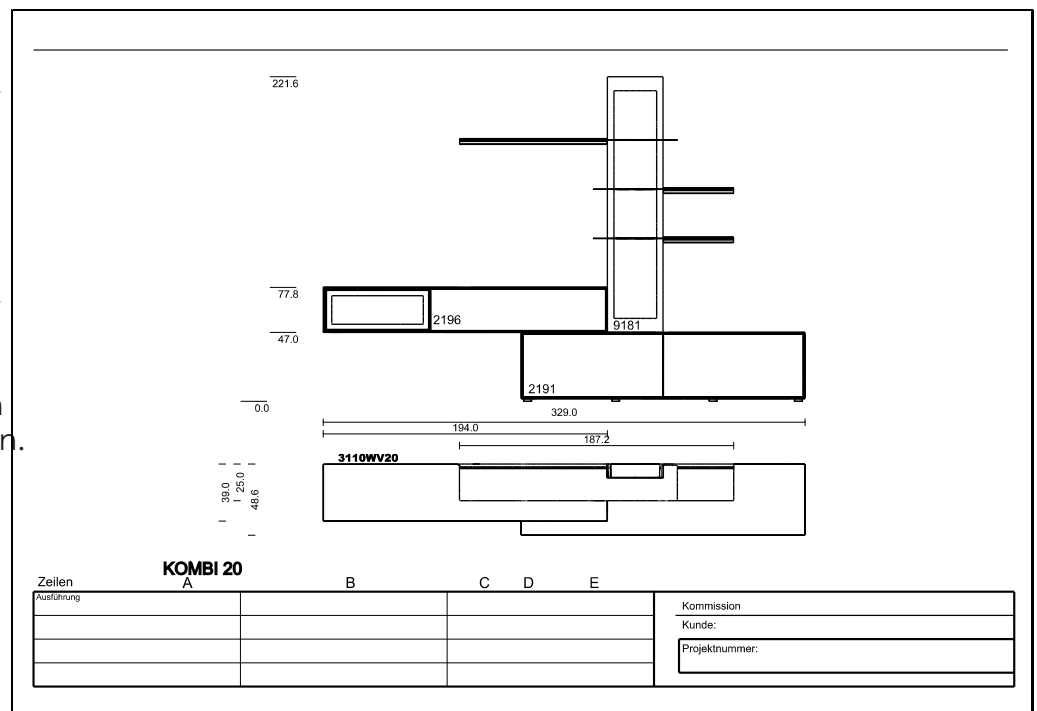
Schraubendreher




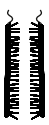












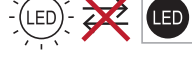


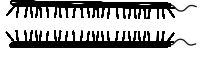

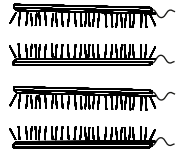

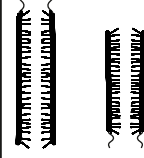
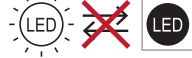

Akku-Schrauber / Bohrmaschine

Der Aufbauplan

Jeder Kommission liegt ein Aufbauplan mit Frontansicht der Wohnwand bei. Sortieren Sie die Verpackungseinheiten nach der Zeichnung. Die Korpuselemente sind werkseitig vormontiert. Zubehörteile, Regalelemente und Beleuchtungen müssen jedoch montiert werden.



Übersicht Beleuchtungen (optionales Zubehör)

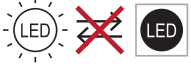

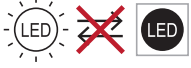

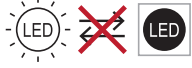



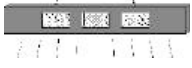
<p>Vitrinen-Bel. 3,40 Watt Für Typen: 3191 3192 3041 Dieses Produkt enthält Lichtquellen der Energieeffizienzklasse <G>. Klebe 1000-96500, 35.620.202nw</p>   <hr/> <p>Maße in cm <u>2x H 52</u></p> <hr/> <p>Typen-Nr. <u>9621</u></p>	<p>Vitrinen-Bel. 4,76 Watt Für Typen: 4191 Dieses Produkt enthält Lichtquellen der Energieeffizienzklasse <G>. Klebe 1000-96501, 35.620.204nw</p>   <hr/> <p>Maße in cm <u>2x H 71</u></p> <hr/> <p>Typen-Nr. <u>9622</u></p>	<p>Vitrinen-Bel. 7,14 Watt Für Typen: 6191 6091 6092 Dieses Produkt enthält Lichtquellen der Energieeffizienzklasse <G>. Klebe 1000-96502, 35.620.206nw</p>   <hr/> <p>Maße in cm <u>2x H 110</u></p> <hr/> <p>Typen-Nr. <u>9623</u></p>	<p>Vitrinen-Bel. 12,92 Watt Für Typen: 0041 0042 Dieses Produkt enthält Lichtquellen der Energieeffizienzklasse <G>. Klebe 1000-96503, 35.620.210nw</p>   <hr/> <p>Maße in cm <u>2x H 194</u></p> <hr/> <p>Typen-Nr. <u>9624</u></p>
<p>Regal-Bel. 9,18 Watt Für Typen: 8031 8151 8152 8181 8182 Dieses Produkt enthält Lichtquellen der Energieeffizienzklasse <G>. Klebe 1000-96504, 35.620.208nw</p>   <hr/> <p>Maße in cm <u>2x H 138</u></p> <hr/> <p>Typen-Nr. <u>9625</u></p>	<p>Regal-Bel. 10,54 Watt Für Typen: 9181 9182 Dieses Produkt enthält Lichtquellen der Energieeffizienzklasse <G>. Klebe 1000-96505, 35.620.209nw</p>   <hr/> <p>Maße in cm <u>2x H 159</u></p> <hr/> <p>Typen-Nr. <u>9626</u></p>	<p>Nischen-Bel. 4,42 Watt Für Typen: 2196 Dieses Produkt enthält Lichtquellen der Energieeffizienzklasse <G>. Klebe 1000-96506, 35.620.203nw</p>   <hr/> <p>Maße in cm <u>2x B 67</u></p> <hr/> <p>Typen-Nr. <u>9631</u></p>	<p>Nischen-Bel. 6,8 Watt Für Typen: 5101 Dieses Produkt enthält Lichtquellen der Energieeffizienzklasse <G>. Klebe 1000-96507, 35.620.205nw</p>   <hr/> <p>Maße in cm <u>2x B 100</u></p> <hr/> <p>Typen-Nr. <u>9632</u></p>
<p>Panel-Bel. 9,18 Watt Für Typen: 1149 Dieses Produkt enthält Lichtquellen der Energieeffizienzklasse <G>. Klebe 1000-96504, 35.620.208nw</p>   <hr/> <p>Maße in cm <u>2x B 133</u></p> <hr/> <p>Typen-Nr. <u>9633</u></p>	<p>Vitrinen-Bel. 14,28 Watt Für Typen: 4121 8121 Dieses Produkt enthält Lichtquellen der Energieeffizienzklasse <G>. Klebe 1000-96502, 2x 35.620.206nw</p>   <hr/> <p>Maße in cm <u>4x B 110</u></p> <hr/> <p>Typen-Nr. <u>9641</u></p>	<p>Vitrinen-Bel. 14,62 Watt Für Typen: 0091 Dieses Produkt enthält Lichtquellen der Energieeffizienzklasse <G>. Klebe 1000-96508, 35.620.401nw</p>   <hr/> <p>Maße in cm <u>2x H 129 / 2x H 95</u></p> <hr/> <p>Typen-Nr. <u>9642</u></p>	<p>Panel-Bel. 6,30 Watt Für Typen: 1159 Dieses Produkt enthält eine Lichtquelle der Energieeffizienzklasse <F>. Halemeier 1000-94035, 3424911</p>   <hr/> <p>Maße in cm <u>B 150</u></p> <hr/> <p>Typen-Nr. <u>9711</u></p>




Konstruktionsbedingt sind die von uns eingesetzten LED Strips nicht austauschbar, da sie als Schutz vor elektrostatischer Entladung (ESD) und zur Kühlung der LEDs fest auf Trägerprofile wie z.B. Aluprofile aufgeklebt werden müssen. Somit gewähren wir eine durchgehend hohe Langlebigkeit unserer Leuchten.



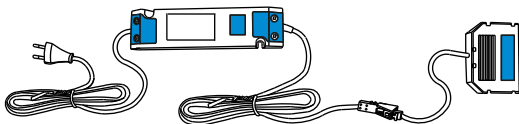
Übersicht Beleuchtungen (optionales Zubehör)

<p>Paneel-Bel. 8,20 Watt Für Typen: 1199</p> <p>Dieses Produkt enthält eine Lichtquelle der Energieeffizienzklasse <F>. Halameier 1000-94036, 3424912</p>   <p>Maße in cm <u>B 188</u></p> <p>Typen-Nr. <u>9712</u></p>	<p>Regal-Bel. 2,04 Watt Für Typen: 2031</p> <p>Dieses Produkt enthält Lichtquellen der Energieeffizienzklasse <G>. Klebe 1000-96509, 35.620.201nw</p>   <p>B <u>34</u></p> <p>Typen-Nr. <u>9811</u></p>	<p>Vitrinen-Bel. 8,5 Watt Für Typen: 7091 7092</p> <p>Dieses Produkt enthält Lichtquellen der Energieeffizienzklasse <G>. Klebe 1000-96510, 35.620.207nw</p>   <p>2x H <u>129</u></p> <p>Typen-Nr. <u>9627</u></p>	<p>Hängeleuchte 19,39 Watt Für Typen: 9915</p> <p>Dieses Produkt enthält Lichtquellen der Energieeffizienzklasse <G>. Klebe 3119-9150, 35.620.210nw 4 Stück je 3,06 Watt</p> <p>Dieses Produkt enthält eine Lichtquelle der Energieeffizienzklasse <F>. Klebe 3119-9150, 18.370.100ww 1 Stück, 7,15 Watt</p>    <p>Typen-Nr. <u>9915</u></p>
---	---	---	---

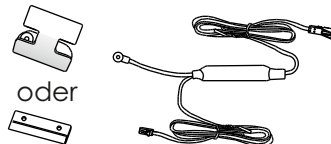

Konstruktionsbedingt sind die von uns eingesetzten LED Strips nicht austauschbar, da sie als Schutz vor elektrostatischer Entladung (ESD) und zur Kühlung der LEDs fest auf Trägerprofile wie z.B. Aluprofile aufgeklebt werden müssen. Somit gewähren wir eine durchgehend hohe Langlebigkeit unserer Leuchten.


Verkabelung Beleuchtung (optionales Zubehör)

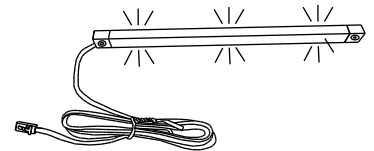
Bei diesem Modell gibt es keinen klassischen Fußschalter. Anstatt dessen wird ein Berührungsschalter eingesetzt. Folgende Artikel werden Ihnen geliefert:



Vorschaltgerät mit Zuleitung und Verteiler (15/30W)



Berührungsschalter
Rund oder Winkel

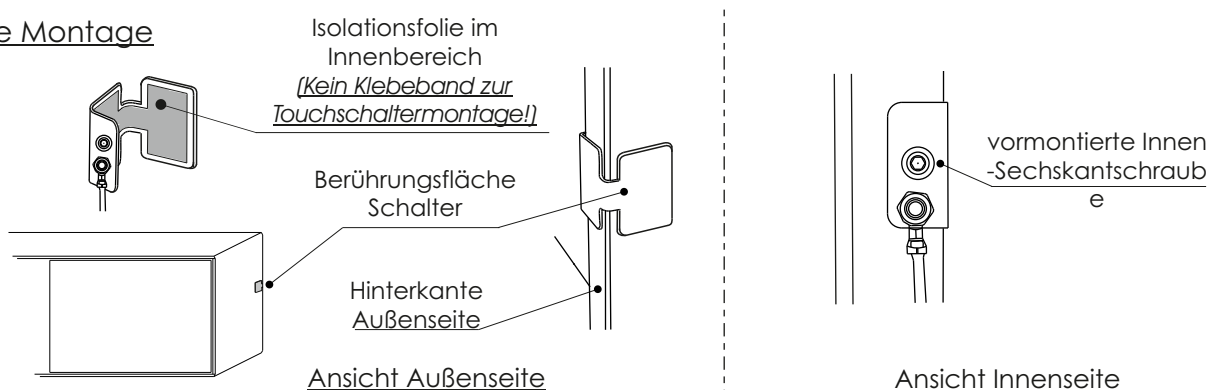


LED-Beleuchtung

1A. Variante 1 mit Berührungsschalter

Der Schalter wird an der Hinterkante einer Außenseite des Möbels montieren. Die Position ist im allgemeinen frei wählbar. Schieben Sie den Berührungsschalter auf und fixieren Sie diesen mit Hilfe der bereits vormontierten Schraube am Schalter.

Allgemeine Montage

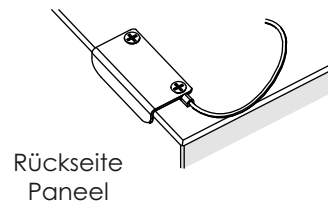
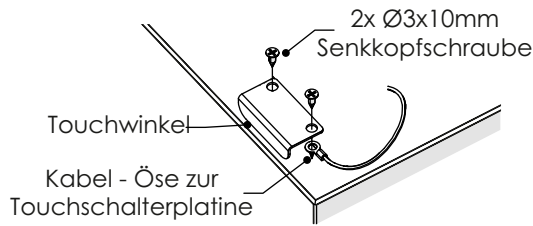


ALVA

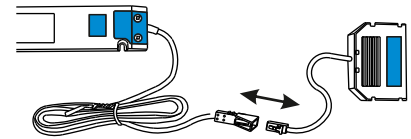
Beleuchtung

1B. Variante 2 mit Winkel als Berührungsschalter

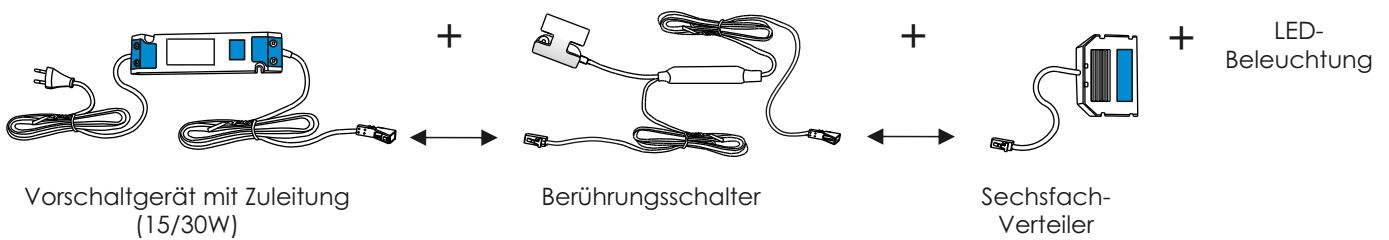
Bei einigen Elementen wird ein L-Winkel als Schalter eingesetzt. Die Position ist frei wählbar. Verschrauben Sie den L-Winkel mit der Öse der Schalterplatine, wie in der Abbildung dargestellt.



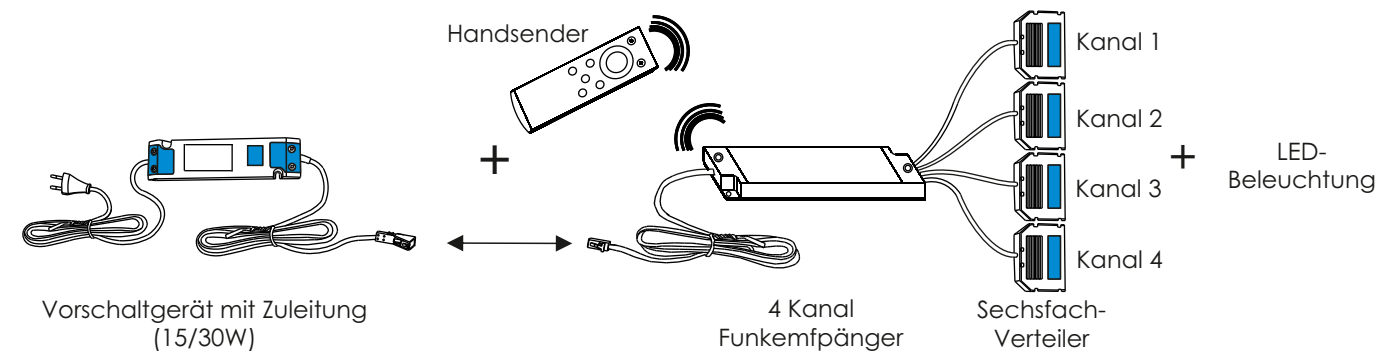
2. Der Ein- / Ausschalter wird zwischen dem Vorschaltgerät und dem Sechsfach - Verteiler angeschlossen. Dazu trennen Sie zuerst den Verteiler vom Vorschaltgerät.



3.A Verkabelung bei der Verwendung eines Berührungsschalters



3.B Verkabelung bei der Verwendung eines 4-Kanal Funkdimmers (Optional /



Der Touchschalter darf keinesfalls in direkter Berührung mit metallischen Gegenständen stehen!
(z.B.: metallische Korpusverkleidungen o.ä.)

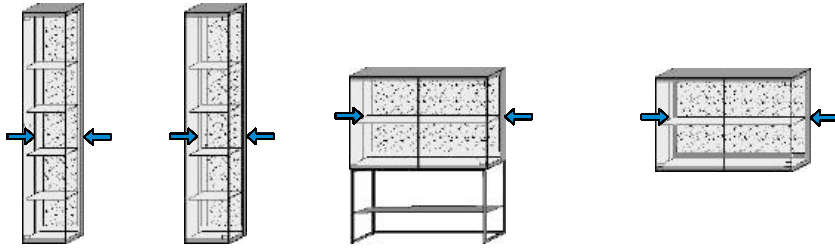
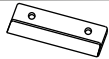
Die Isolierungsfolie im inneren des Touchschalters darf nicht entfernt werden!
!!Kurzschlussgefahr!!

Beachten Sie, dass die angeschlossene Wattage der Lampen nicht die Gesamtleistung des Vorschaltgeräts übersteigt! Die jeweiligen Wattagen der LED-Leuchten finden Sie auf dem Aufkleber am Kabelende. Alle Elektroarbeiten dürfen nur von qualifizierten Personen ausgeführt werden. (Beachten Sie die landesspezifischen Vorschriften)

ALVA

Beleuchtung

Variante 2: mit L-Winkel

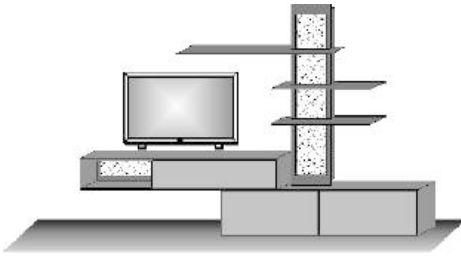


Maße in cm	B 39 H 205 T 44	B 118 H 161 T 39	B 118 H 79 T 39
Typen-Nr.	0041li.	0042re. 8121	4121

ALVA

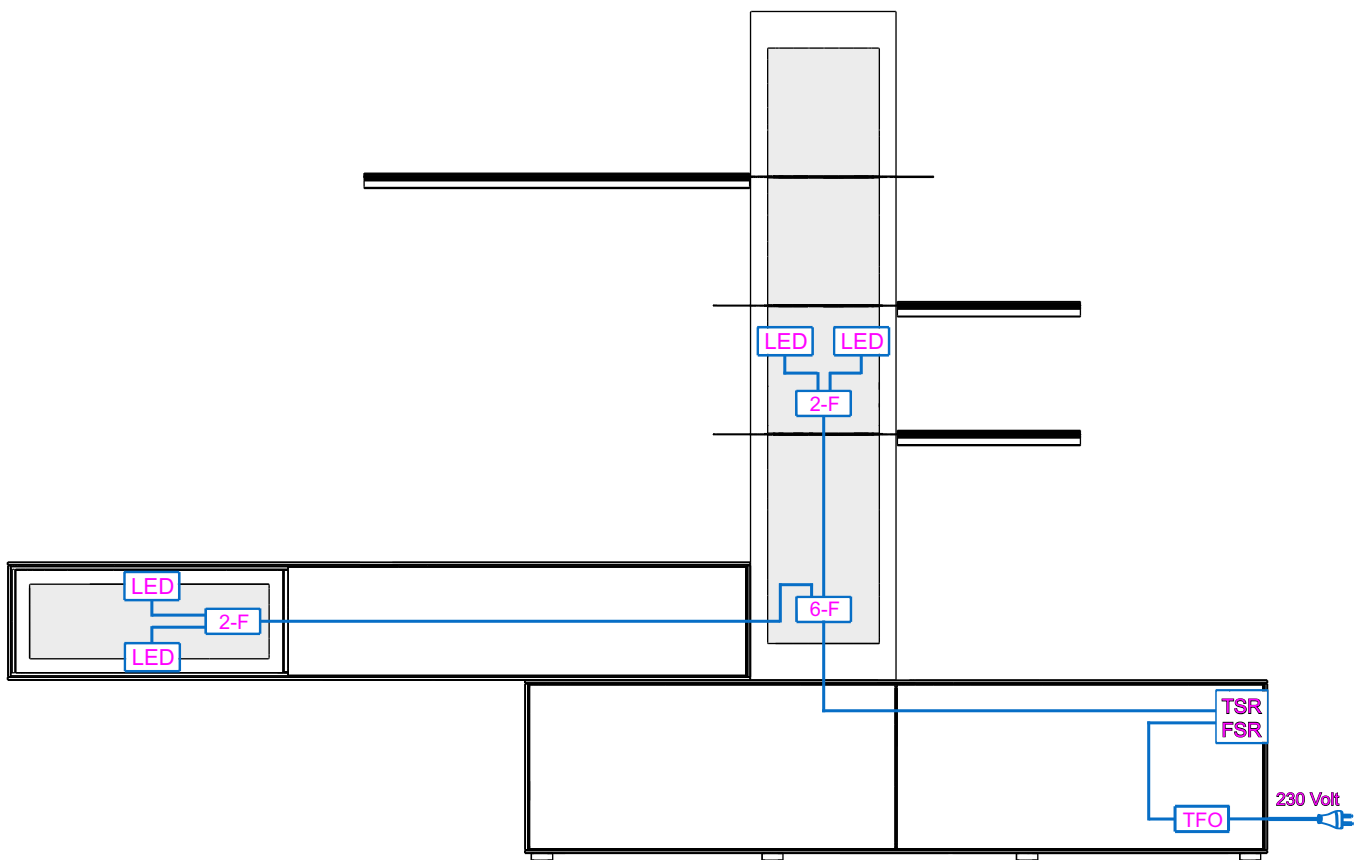
Beleuchtung

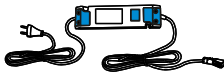



Kombi Nr. 20



Beachten Sie, dass die angeschlossene Wattage der Lampen nicht die Gesamtleistung des Vorschaltgeräts übersteigt!
Alle Elektroarbeiten dürfen nur von qualifizierten Personen ausgeführt werden.
(Beachten Sie die landesspezifischen Vorschriften)

Standard-Verkabelungsschema
Vorschlagskombination Nr. 20



 <p>LED LED-Stripe / Spot</p>	 <p>TFO Trafo mit Zuleitung</p>	 <p>TSR Touchschalter</p>
 <p>6-F 6-Fach - Verteiler</p>  <p>2-F 2-Fach - Verteiler</p>	 <p>VLG Verlängerungskabel</p>	 <p>oder</p>  <p>FSR Funkschalter (optional)</p>

Sonderfall

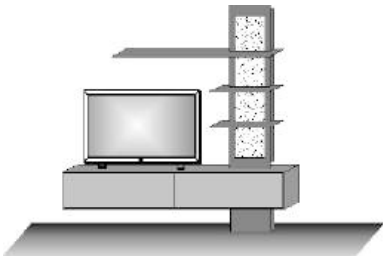
A: Stromzuleitung unter Putz: Trafo muss bauseits an 230V angeklemt werden

B: Stromleitung unter Putz per Wandschalter bauseitig geschaltet: Trafo muss bauseits an 230 V angeklemt werden.
Touch- oder Funkschalter können entfallen

ALVA

Beleuchtung

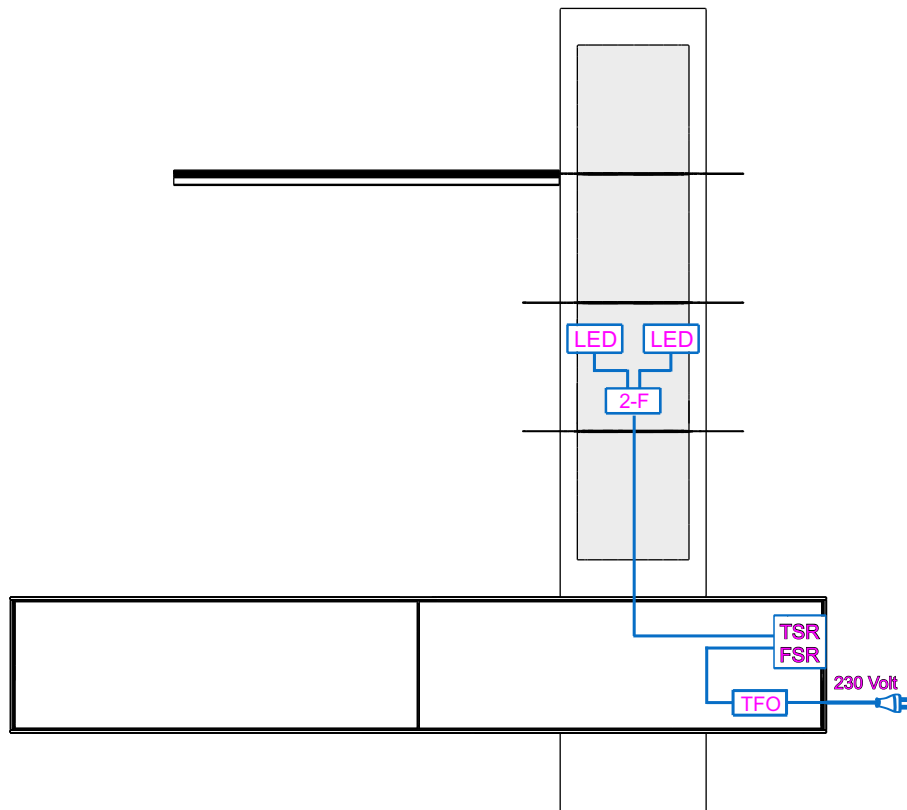
Kombi Nr. 24


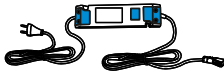




Standard-Verkabelungsschema
Vorschlagskombination Nr. 24



Beachten Sie, dass die angeschlossene Wattage der Lampen nicht die Gesamtleistung des Vorschaltgeräts übersteigt!
Alle Elektroarbeiten dürfen nur von qualifizierten Personen ausgeführt werden.
(Beachten Sie die landesspezifischen Vorschriften)



 <p>LED LED-Stripe / Spot</p>	 <p>TFO Trafo mit Zuleitung</p>	 <p>TSR Touchschalter</p>
 <p>6-F 6-Fach - Verteiler</p>  <p>2-F 2-Fach - Verteiler</p>	 <p>VLG Verlängerungskabel</p>	 <p>oder</p> <p>FSR Funkschalter (optional)</p>

Sonderfall

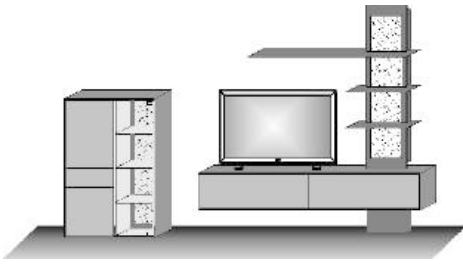
A: Stromzuleitung unter Putz: Trafo muss bauseits an 230V angeklemt werden

B: Stromleitung unter Putz per Wandschalter bauseitig geschaltet: Trafo muss bauseits an 230 V angeklemt werden. Touch- oder Funkschalter können entfallen

ALVA

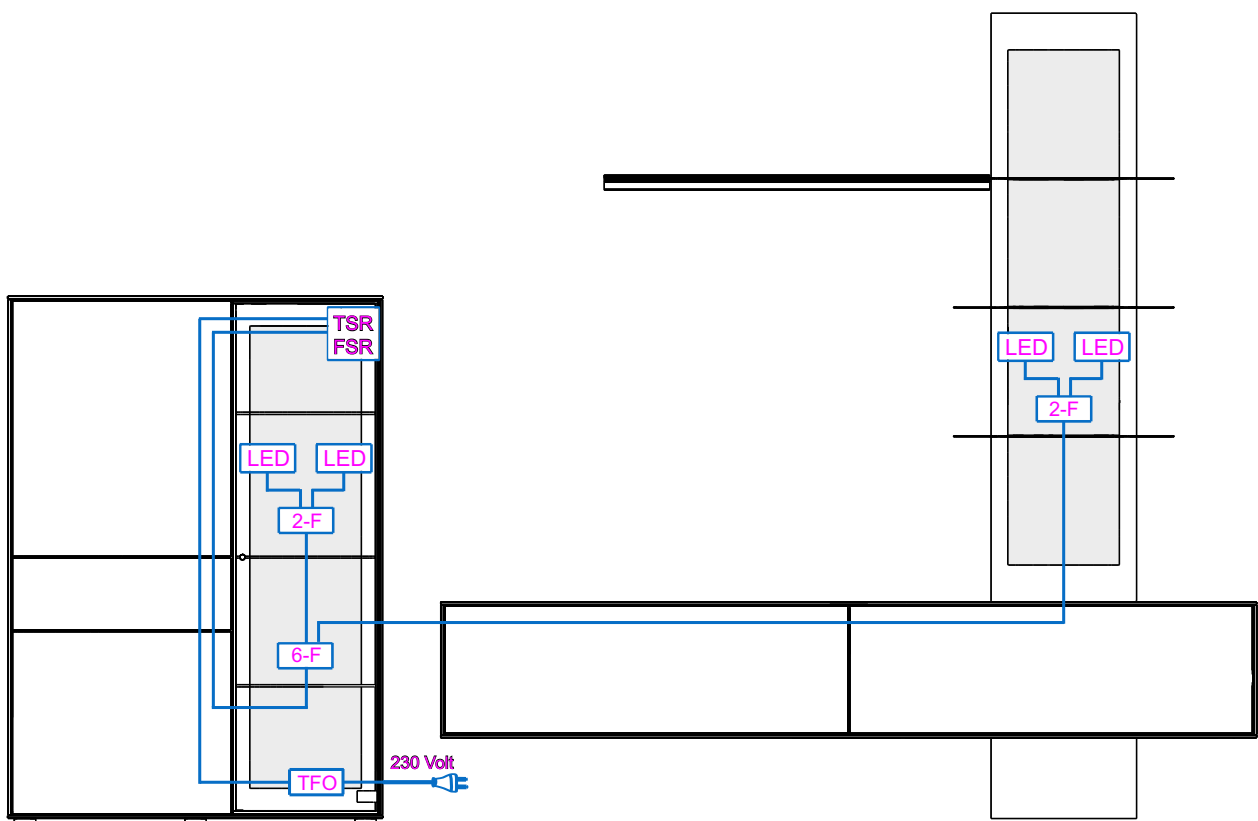
Beleuchtung


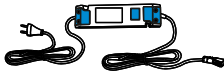


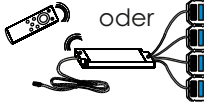
Kombi Nr. 38



Beachten Sie, dass die angeschlossene Wattage der Lampen nicht die Gesamtleistung des Vorschaltgeräts übersteigt!
Alle Elektroarbeiten dürfen nur von qualifizierten Personen ausgeführt werden.
(Beachten Sie die landesspezifischen Vorschriften)

Standard-Verkabelungsschema
Vorschlagskombination Nr. 38



 <p>LED LED-Stripe / Spot</p>	 <p>TFO Trafo mit Zuleitung</p>	 <p>TSR Touchschalter</p>
 <p>6-F 6-Fach - Verteiler</p>  <p>2-F 2-Fach - Verteiler</p>	 <p>VLG Verlängerungskabel</p>	 <p>oder</p> <p>FSR Funkschalter (optional)</p>

Sonderfall

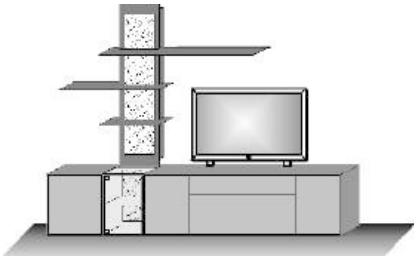
A: Stromzuleitung unter Putz: Trafo muss bauseits an 230V angeklemt werden

B: Stromleitung unter Putz per Wandschalter bauseitig geschaltet: Trafo muss bauseits an 230 V angeklemt werden.
Touch- oder Funkschalter können entfallen

ALVA

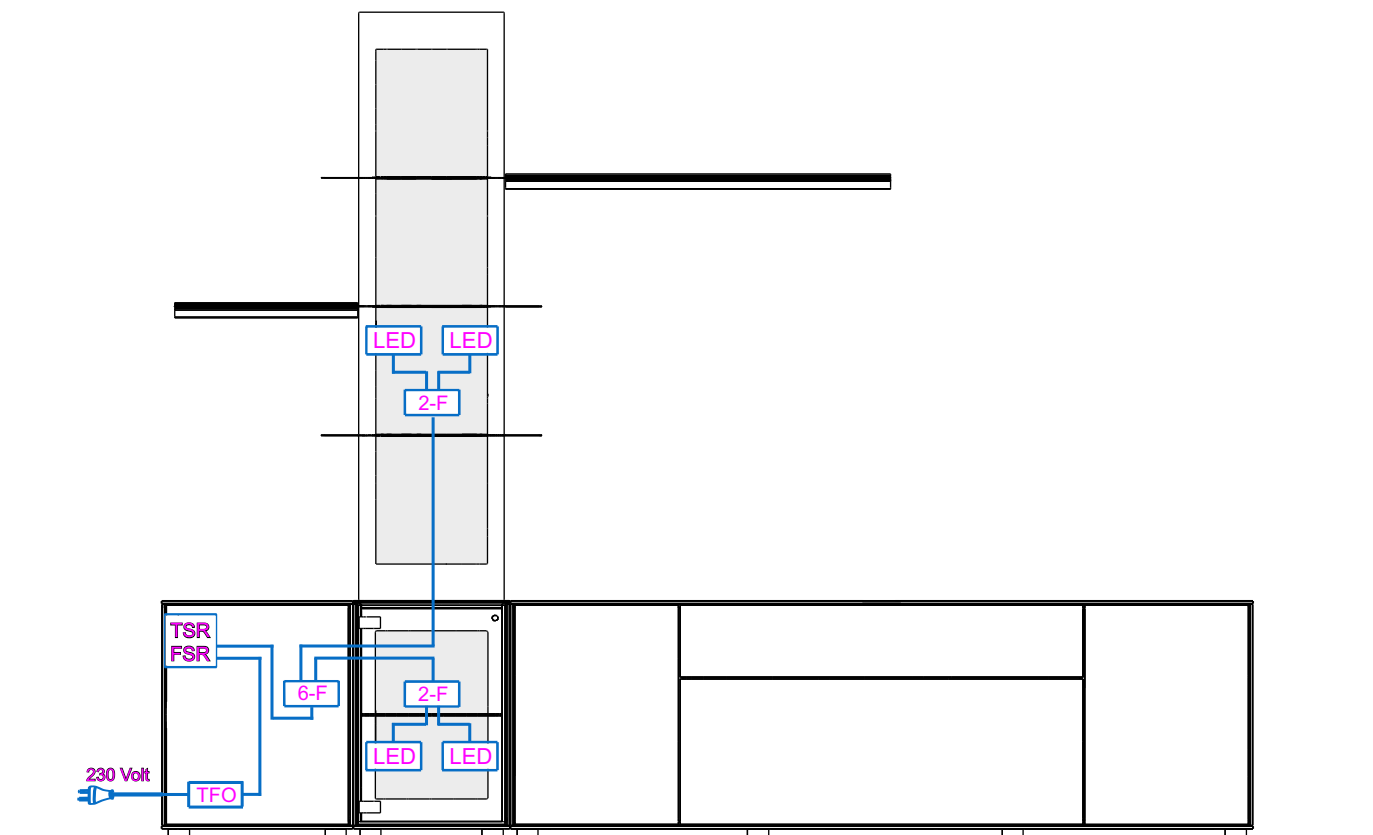
Beleuchtung


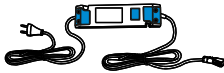





Kombi Nr. 26



Beachten Sie, dass die angeschlossene Wattage der Lampen nicht die Gesamtleistung des Vorschaltgeräts übersteigt!
Alle Elektroarbeiten dürfen nur von qualifizierten Personen ausgeführt werden.
(Beachten Sie die landesspezifischen Vorschriften)

Standard-Verkabelungsschema
Vorschlagskombination Nr. 26



 <p>LED LED-Stripe / Spot</p>	 <p>TFO Trafo mit Zuleitung</p>	 <p>TSR Touchschalter</p>
 <p>6-F 6-Fach - Verteiler</p>  <p>2-F 2-Fach - Verteiler</p>	 <p>VLG Verlängerungskabel</p>	 <p>oder FSR Funkschalter (optional)</p>

Sonderfall

A: Stromzuleitung unter Putz: Trafo muss bauseits an 230V angeklemt werden

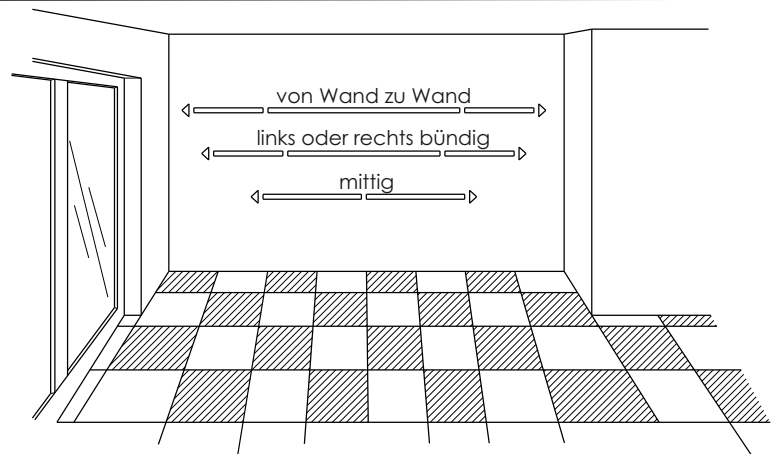
B: Stromleitung unter Putz per Wandschalter bauseitig geschaltet: Trafo muss bauseits an 230 V angeklemt werden.
Touch- oder Funkschalter können entfallen

ALVA

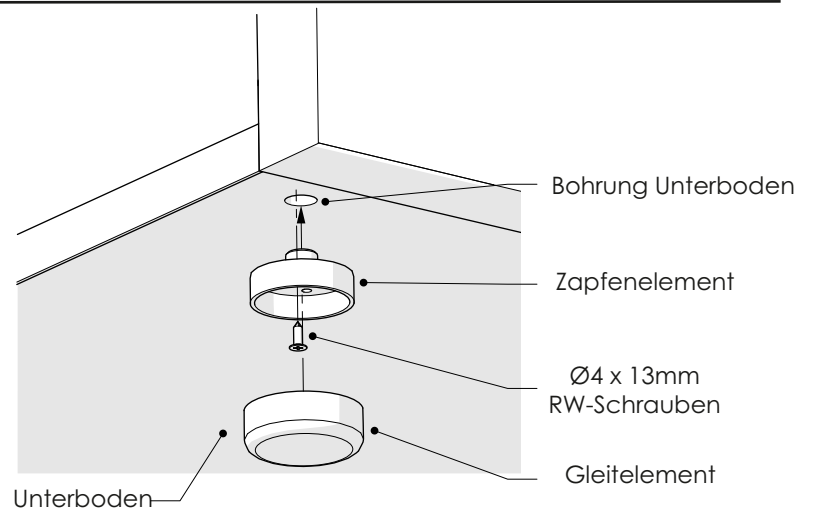
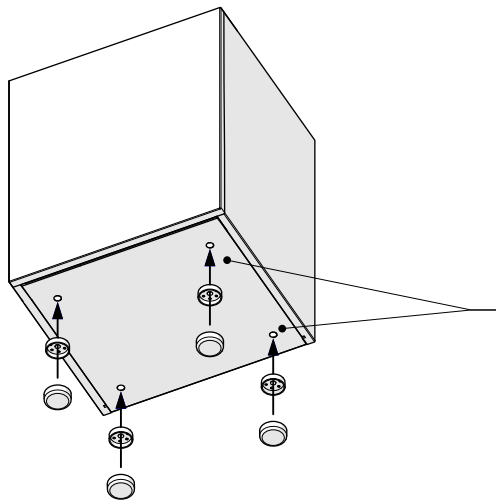
Aufstellen der Wohnwand / Wandbefestigung

Stellfläche vermessen und festlegen

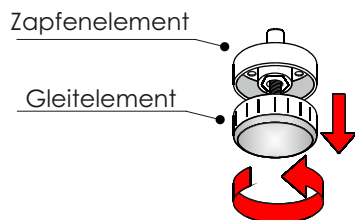
Bevor Sie mit dem Aufbau beginnen, vermessen Sie genau die Stellfläche und überprüfen Sie den Platzbedarf.



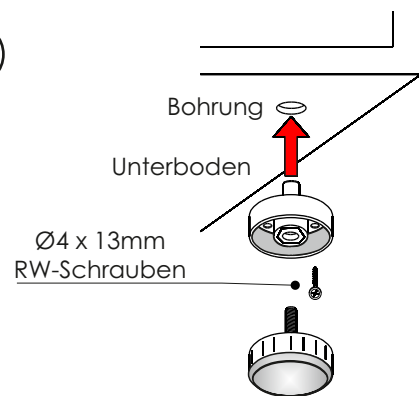
Montage SockelfüÙe



A

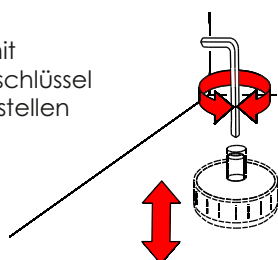


B

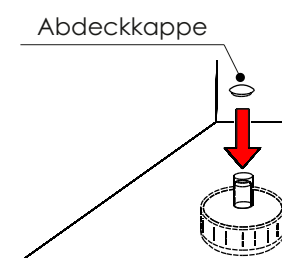


C

Gleiter mit Innensechskantschlüssel im Korpus verstellen



D



Aufstellen der Wohnwand / Wandbefestigung

Wandbefestigung



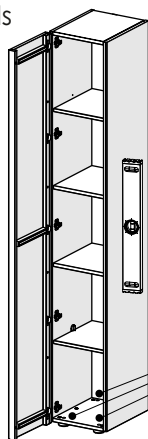
Alle Türen- und Schubkastenelemente müssen an der Wand befestigt werden! Nicht an der Wand befestigte Elemente kippen beim Öffnen der Türen, oder herausziehen der Schubladen, nach vorne. Beachten Sie dies auch während der Montage!



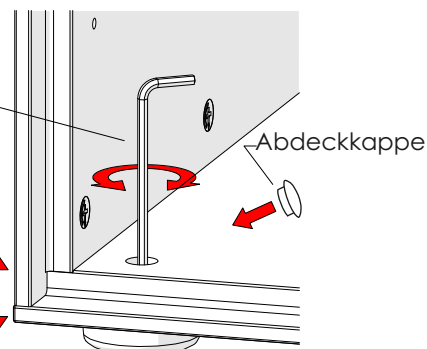
Bei nicht vorschriftsmäßiger und /oder nicht fachmännischer Montage wird bei Personen- oder Sachschäden keine Haftung übernommen.

Wandmontage bei hohen Standelementen (Kippsicherung)

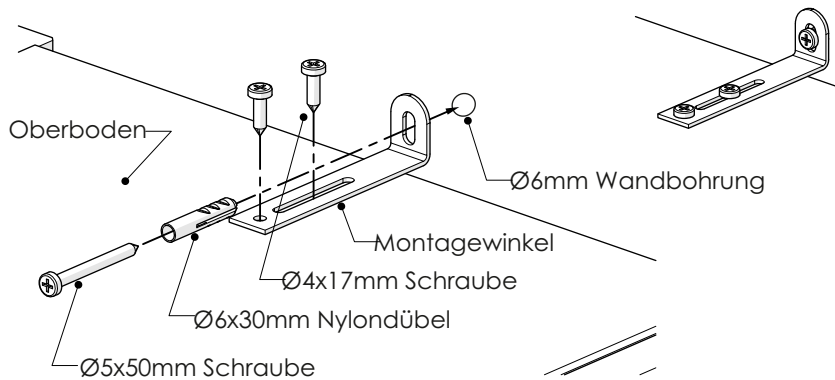
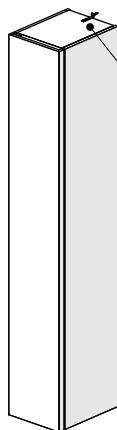
1. Ausrichtung des Möbels



Höheneinstellung
mit Innen-
sechskantschlüssel

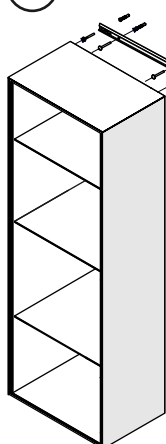


2. Montage Kippsicherung

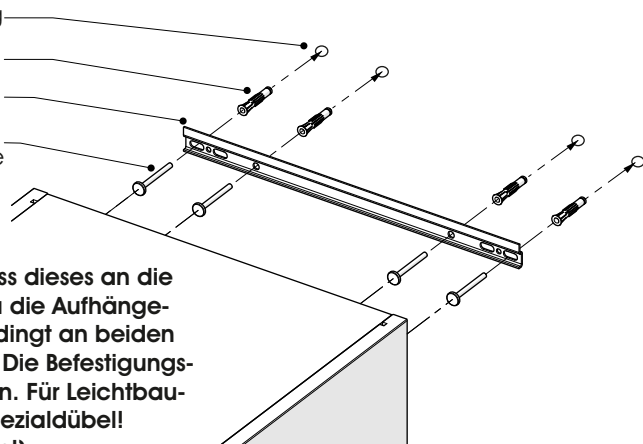


Wandmontage von Standelementen (Kippsicherung) / Hängeelemente

1A) Montage mit durchgehender Wandschiene



Ø8mm Wandbohrung
Ø8mm Nylondübel
Aufhängeschiene
Ø5,5x60mm
Zylinderkopfschraube

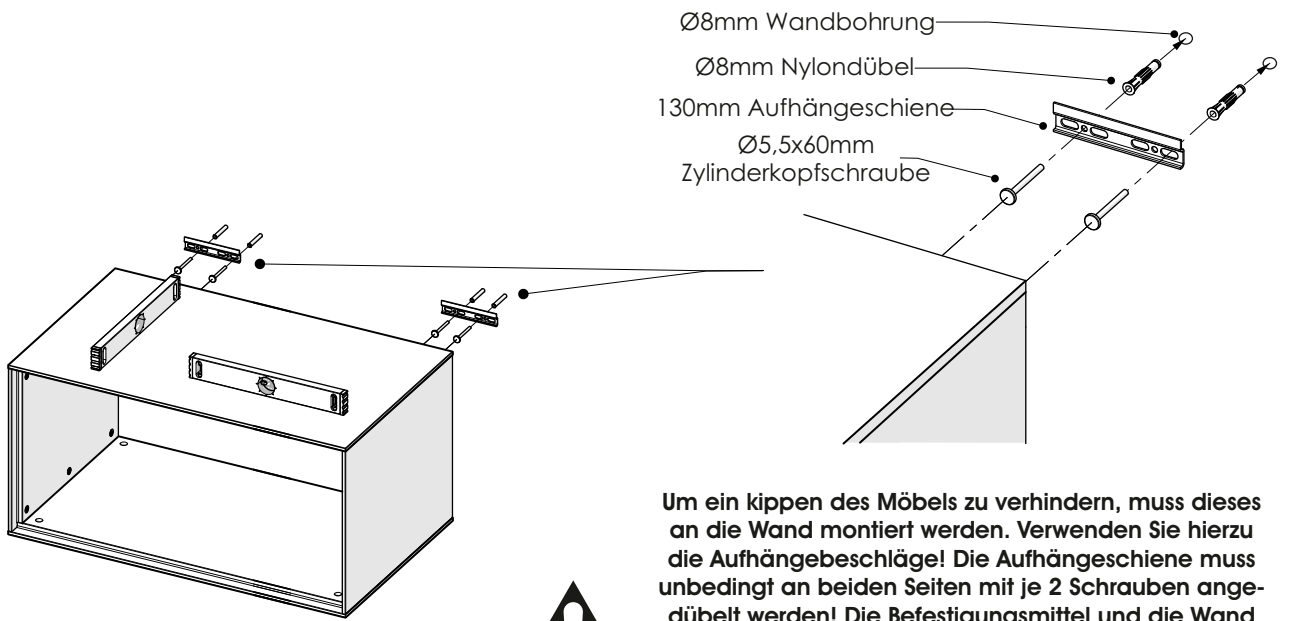


Um ein kippen des Möbels zu verhindern, muss dieses an die Wand montiert werden. Verwenden Sie hierzu die Aufhängebeschläge! Die Aufhängeschiene muss unbedingt an beiden Seiten mit je 2 Schrauben angedübelt werden! Die Befestigungsmittel und die Wand sind auf Eignung zu prüfen. Für Leichtbauwände verwenden Sie entsprechende Spezialdübel! (Nicht im Lieferumfang enthalten!)

ALVA

Aufstellen der Wohnwand / Wandbefestigung

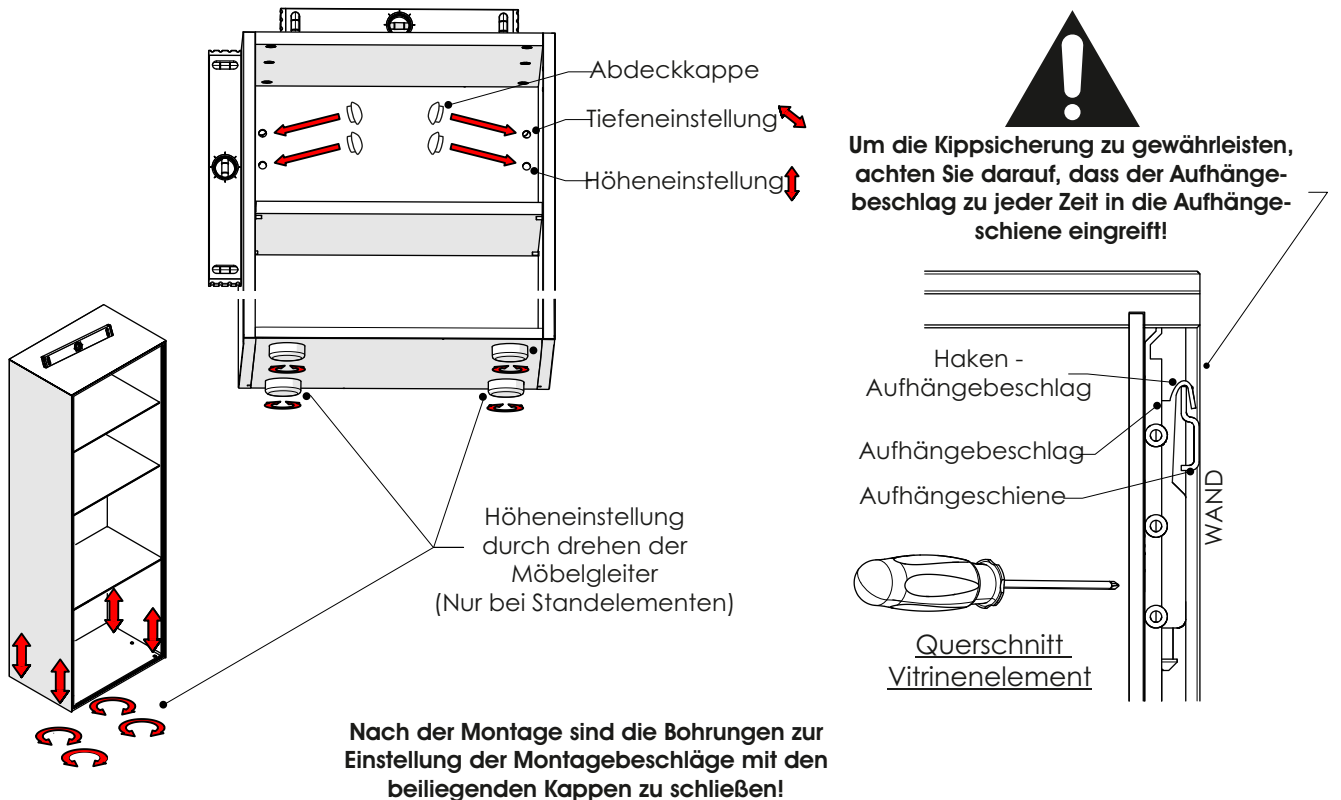
1B) Montage mit geteilter Wandschiene



Um ein kippen des Möbels zu verhindern, muss dieses an die Wand montiert werden. Verwenden Sie hierzu die Aufhängebeschläge! Die Aufhängeschiene muss unbedingt an beiden Seiten mit je 2 Schrauben angehängelt werden! Die Befestigungsmittel und die Wand sind auf Eignung zu prüfen. Für Leichtbauwände verwenden Sie entsprechende Spezialdübel! (Nicht im Lieferumfang enthalten!)



2) Korpus ausrichten



Um die Kippsicherung zu gewährleisten, achten Sie darauf, dass der Aufhängebeschlag zu jeder Zeit in die Aufhängeschiene eingreift!



Fehlerhafte Montage kann zum Umstürzen des Elements führen! Aufhängeschienen müssen unbedingt an beiden Seiten mit je 2 Schrauben angehängelt werden! Die Befestigungsmittel und die Wand sind auf Eignung zu prüfen. Für Leichtbauwände verwenden Sie entsprechende Spezialdübel! Nicht im Lieferumfang enthalten!

ALVA

Korpus - Montage

Standvitrine 0041 / 0042



B 39 H 205 T 44

0041 li.

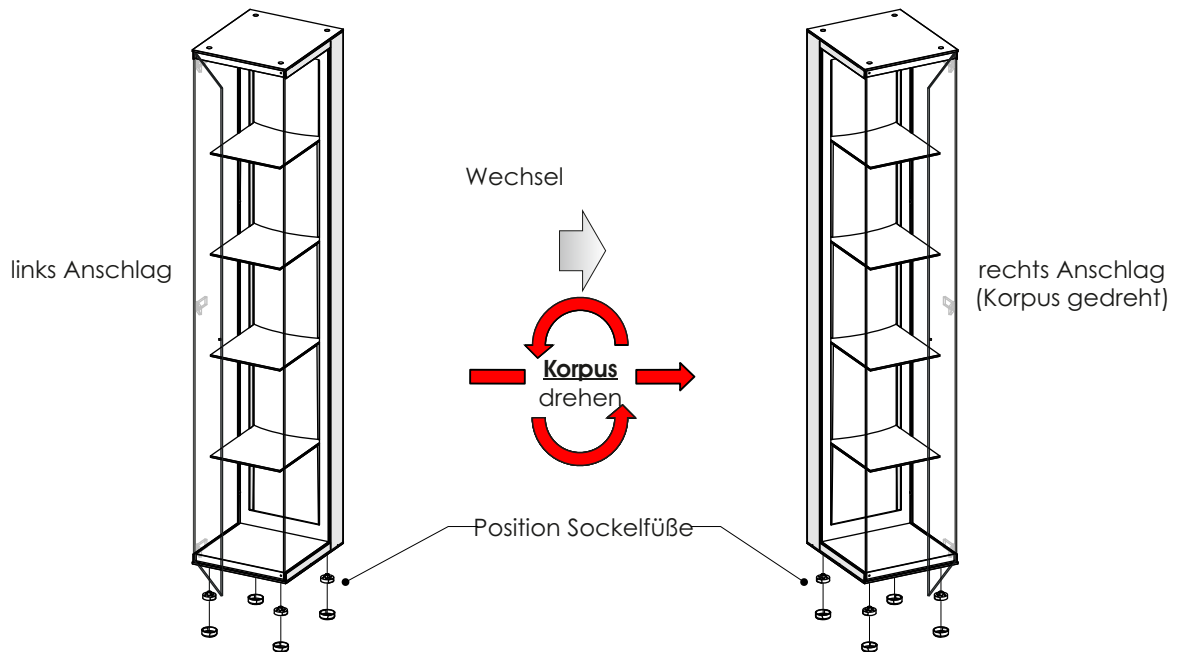


0042 re.

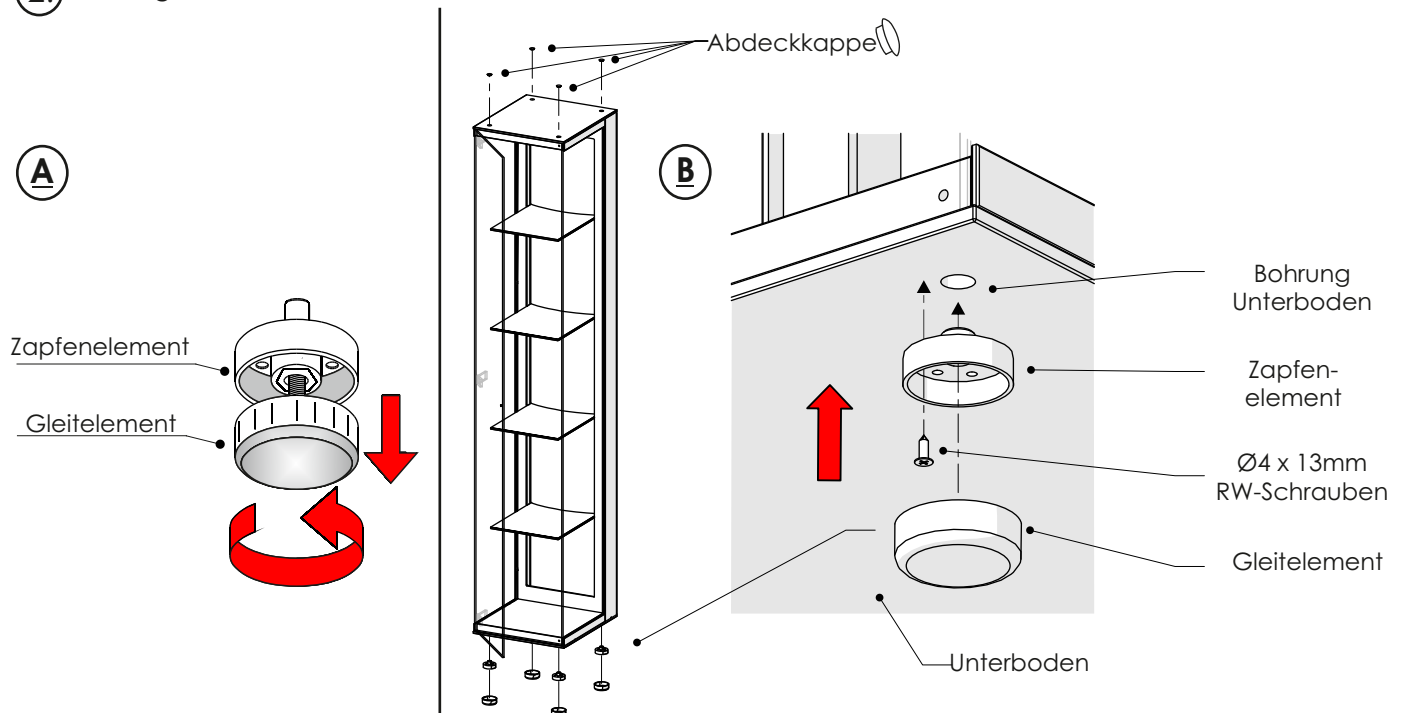


Dieses Element ist links / rechts verwendbar und ist entsprechend dem Aufbauplan zu montieren. Gezeigt ist in dieser Anleitung ein links - angeschlagenes Element. Eine rechts - angeschlagene Variante ist spiegelbildlich zu montieren.

1. Wechsel des Türanschlages

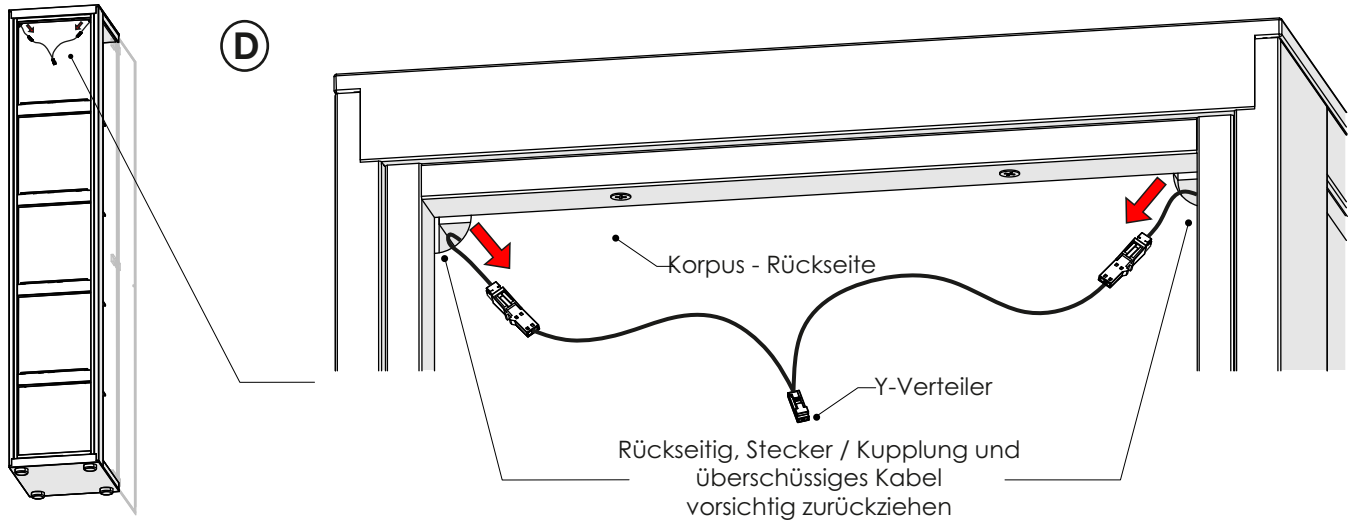


2. Montage SockelfüÙe

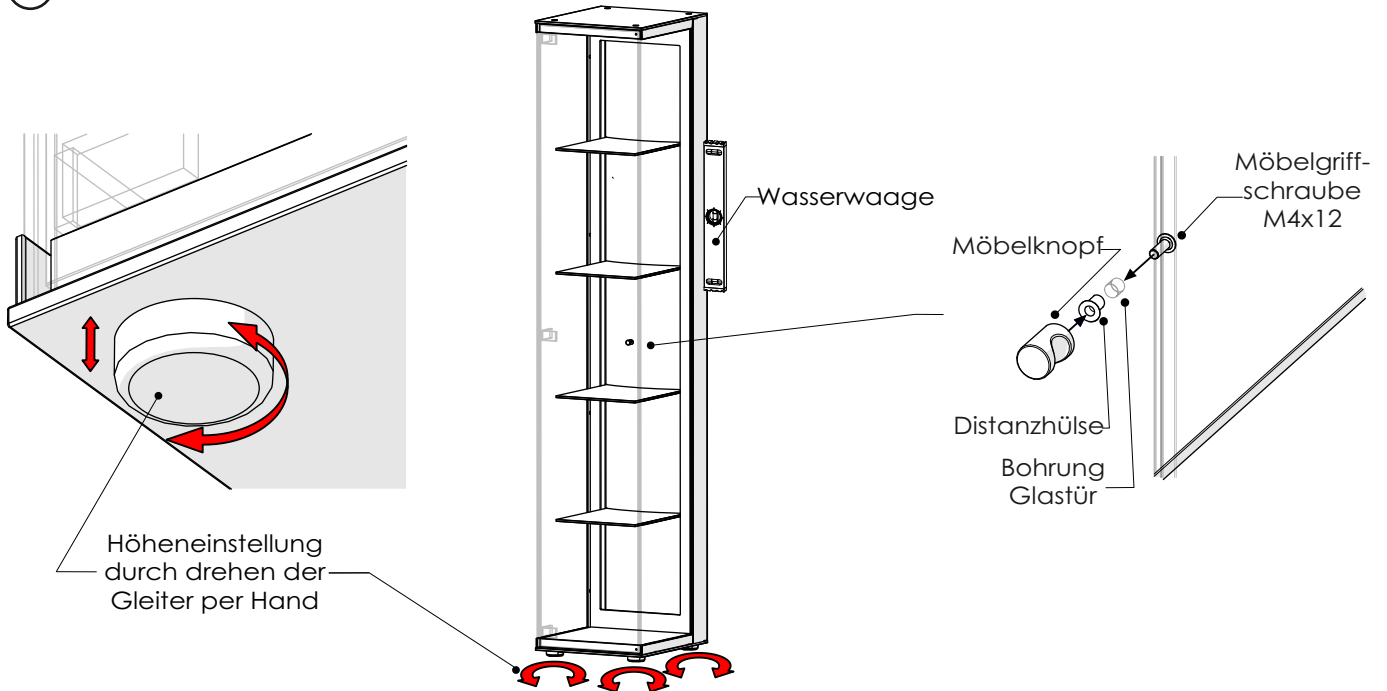


ALVA

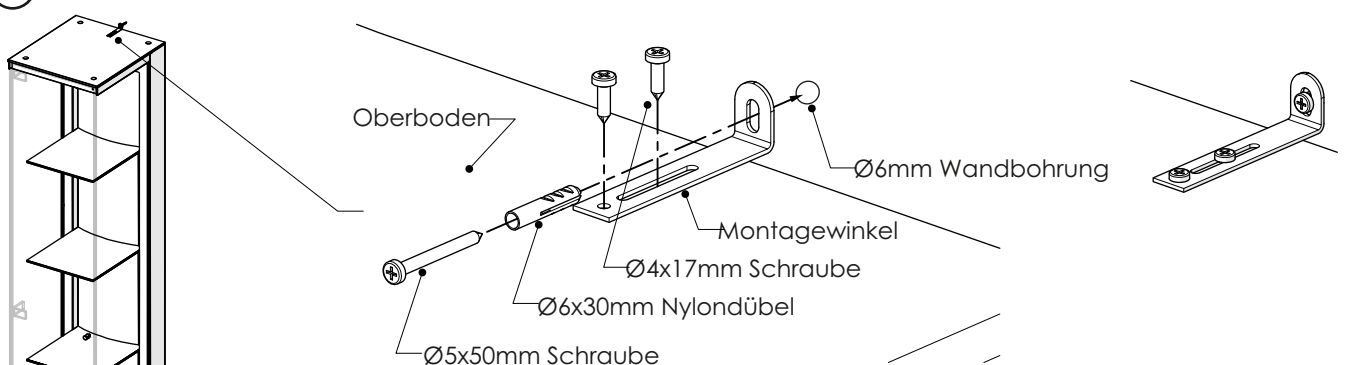
Korpus - Montage



5. Ausrichtung Korpus / Montage Möbelgriff



6. Montage Kippsicherung

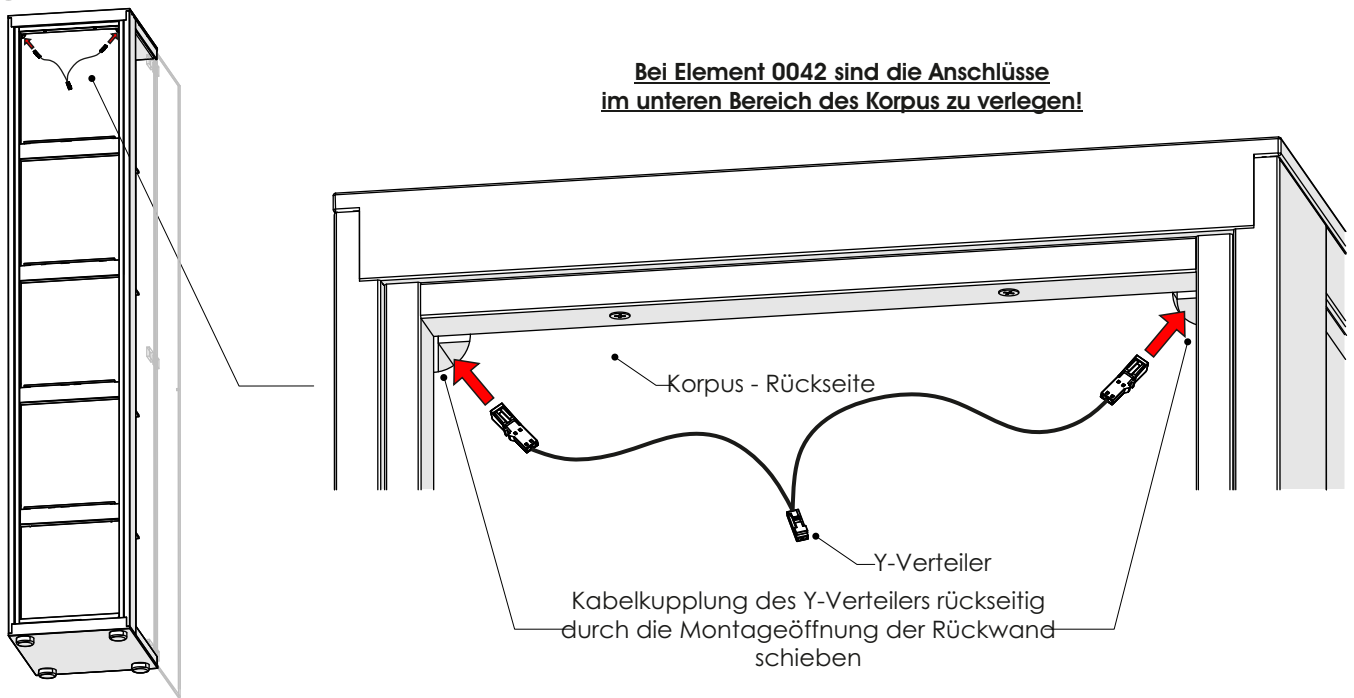


Um ein Umstürzen des Möbels zu vermeiden, muss dieses unbedingt mit der Kippsicherung an der Wand befestigt werden. Die Befestigungsmittel und die Wand sind auf Eignung zu prüfen. Für Leichtbauwände verwenden Sie entsprechende Spezialdübel! Nicht im Lieferumfang enthalten!

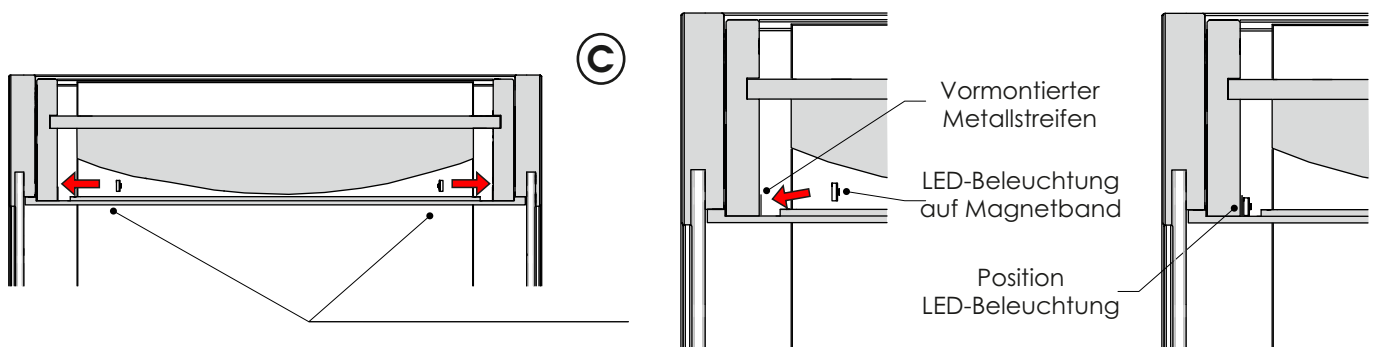
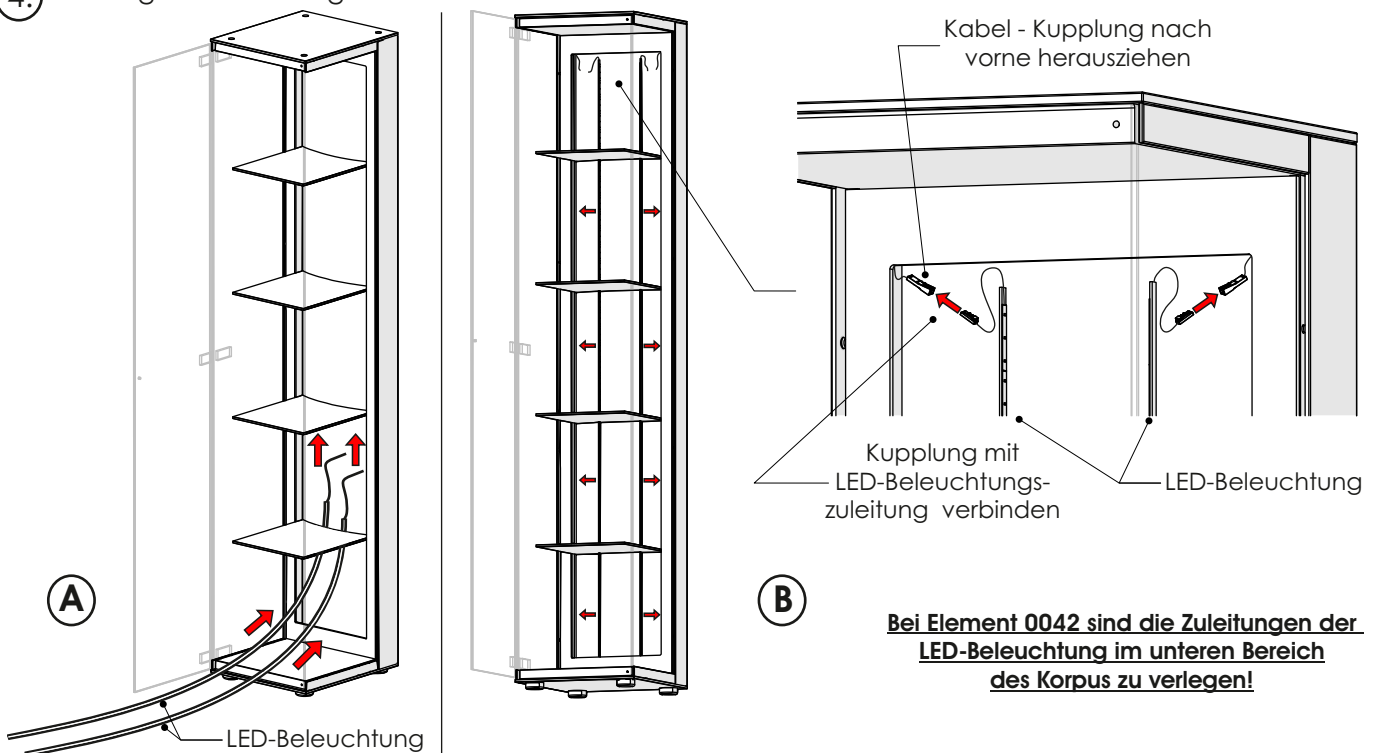
ALVA

Korpus - Montage

3. **Nur bei Beleuchtung** (optionales Zubehör): Verlegung der Beleuchtungskabel



4. Montage Beleuchtung





B 44 H 205 T 44

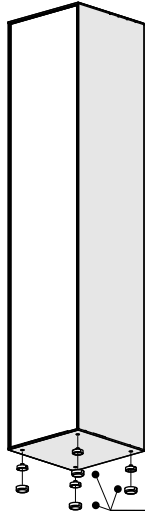
0051 li.

0052 re.

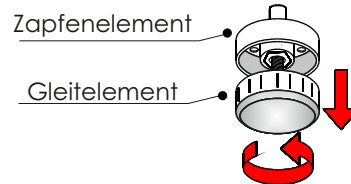


Dieses Element ist links / rechts verwendbar und ist entsprechend dem Aufbauplan zu montieren. Gezeigt ist in dieser Anleitung ein links - angeschlagenes Element. Eine rechts - angeschlagene Variante ist spiegelbildlich zu montieren.

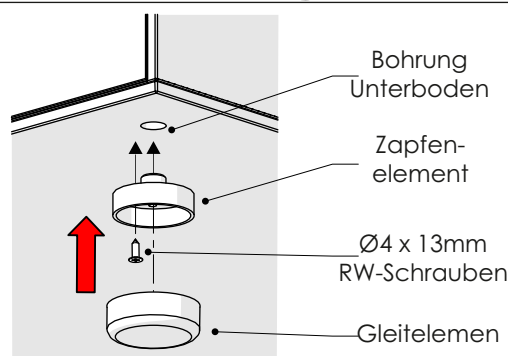
1. Montage SockelfüÙe



A



B



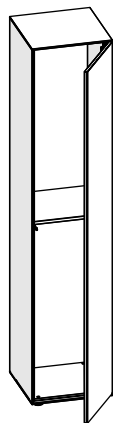
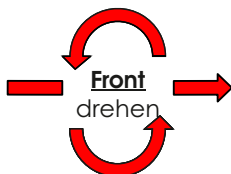
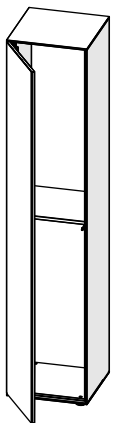
2. Wechsel des Türanschlages

Wechsel

Türanschlag bei Auslieferung (links Anschlag)

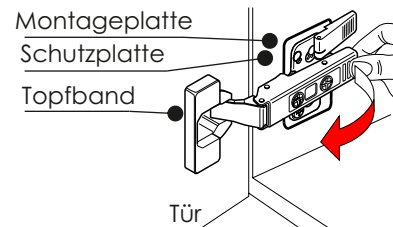


Geänderter Türanschlag (rechts Anschlag)



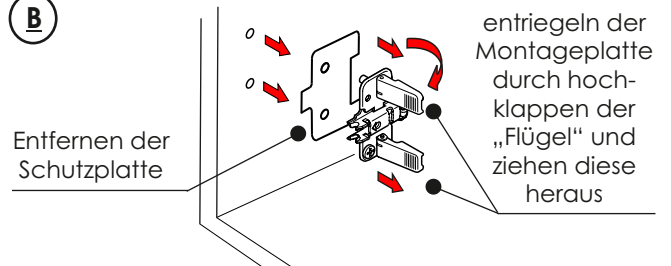
A

Anschlagswechsel durch „Front drehen“



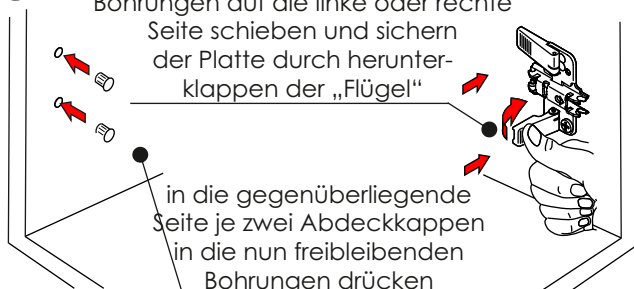
Demontage der Front

B



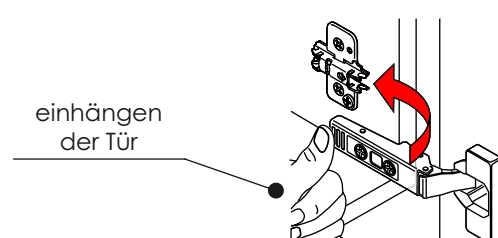
C

Montageplatten in die entsprechenden Bohrungen auf die linke oder rechte Seite schieben und sichern der Platte durch herunterklappen der „Flügel“



D

einhängen der Tür

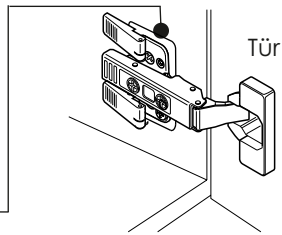


ALVA

Korpus - Montage

E

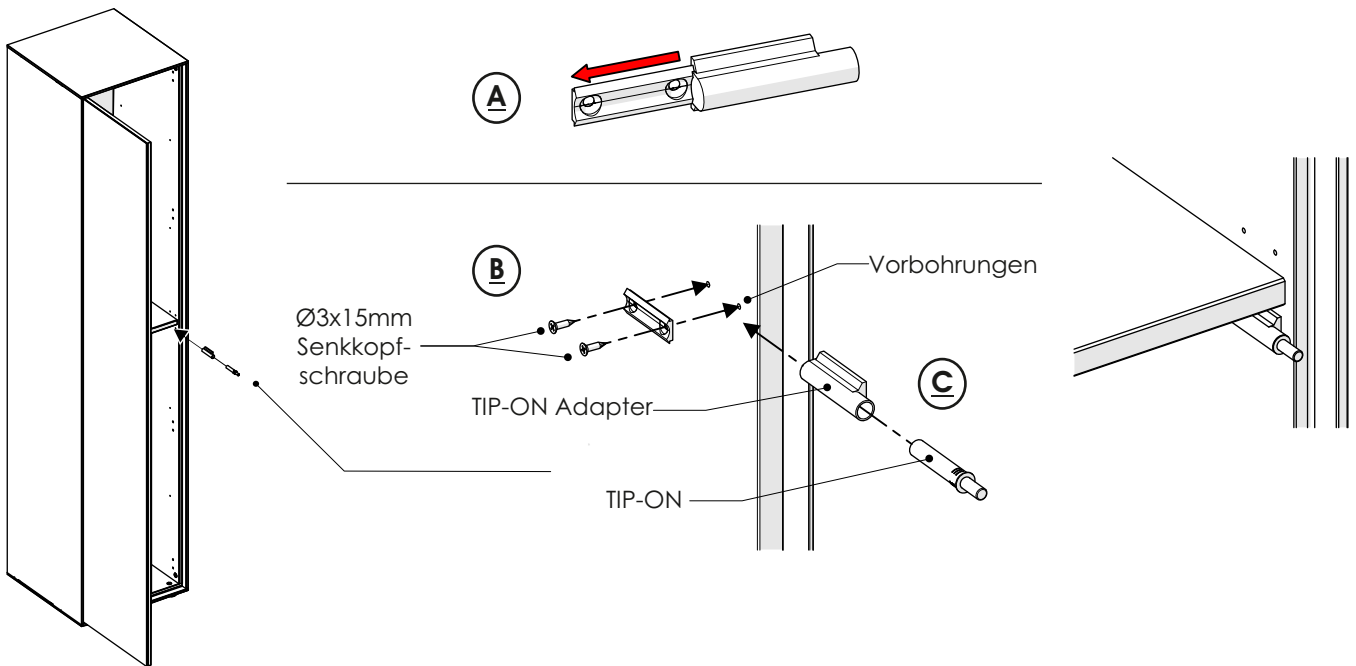
Zur Sicherung der Montageplatte drehen Sie eine $\text{\O}3 \times 15 \text{mm}$ Linsensenkkopfschraube in die Platte ein



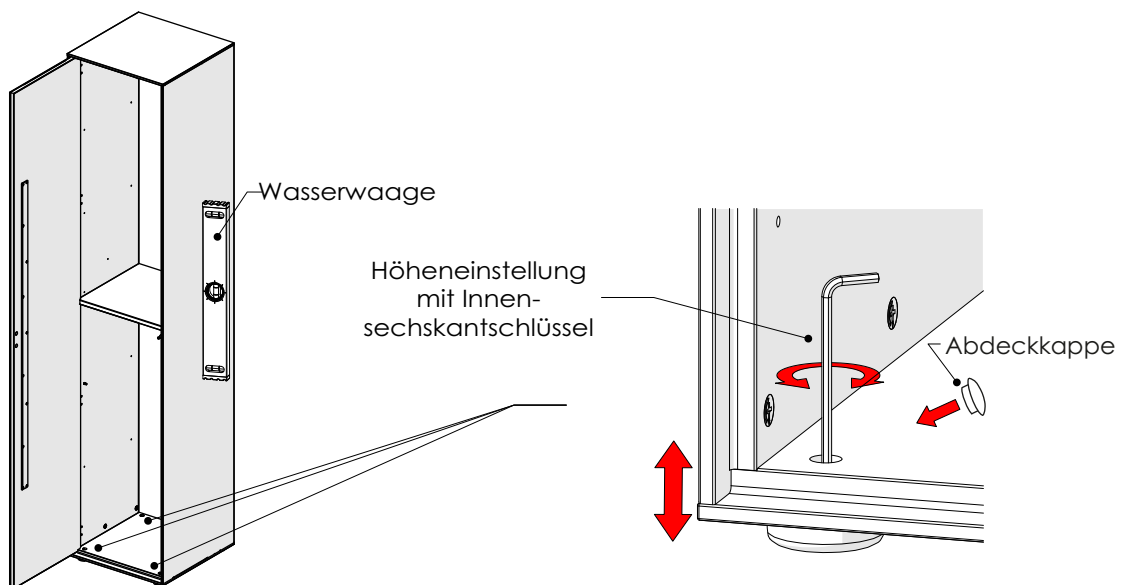
Alle vormontierten Schutzplatten sind auf jeden Fall zu entfernen!



3. Montage TIP-ON



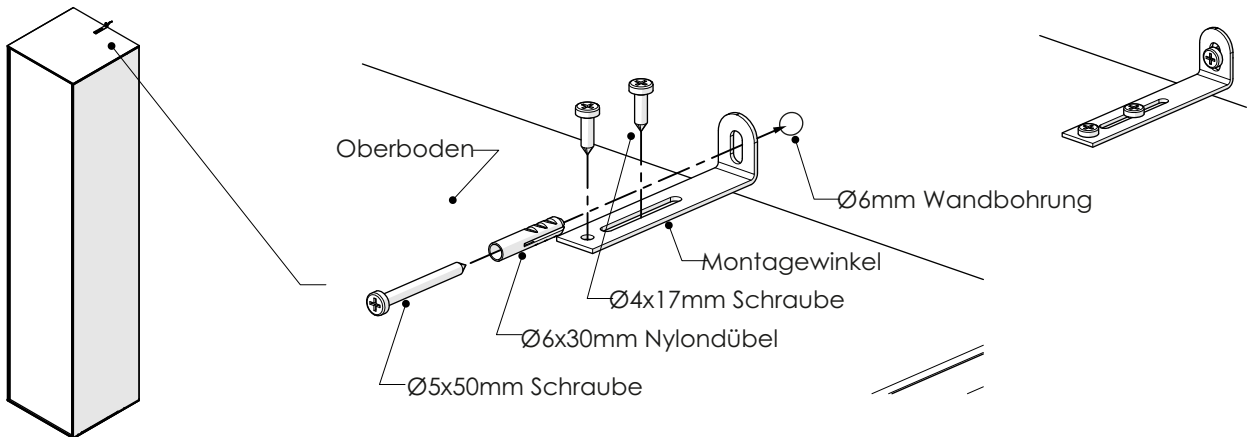
4. Ausrichtung des Möbels



ALVA

Korpus - Montage

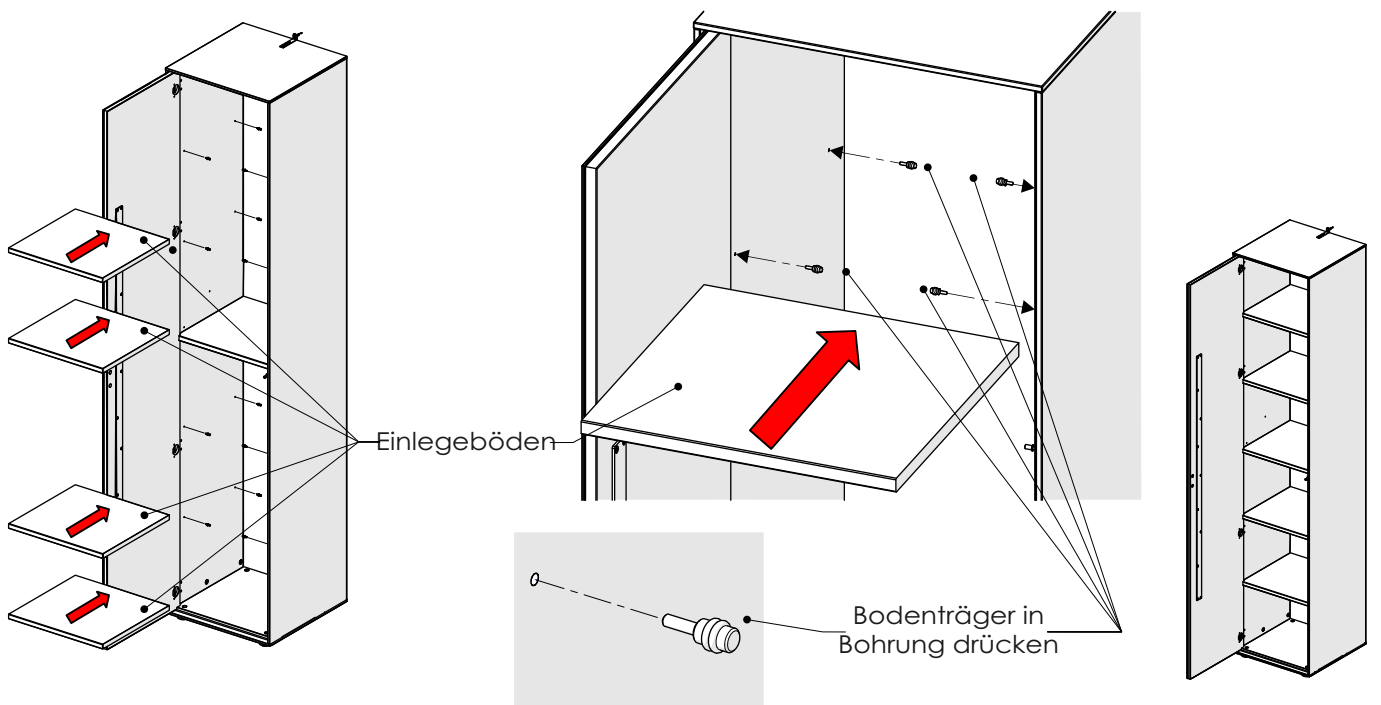
5. Montage Kippsicherung



Um ein Umstürzen des Möbels zu vermeiden, muss dieses unbedingt mit der Kippsicherung an der Wand befestigt werden. Die Befestigungsmittel und die Wand sind auf Eignung zu prüfen. Für Leichtbauwände verwenden Sie entsprechende Spezialdübel! Nicht im Lieferumfang enthalten!



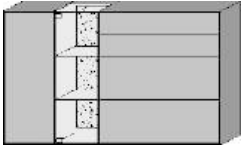
6. Montage Einlegeböden



ALVA

Korpus - Montage

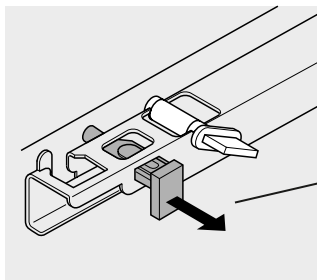
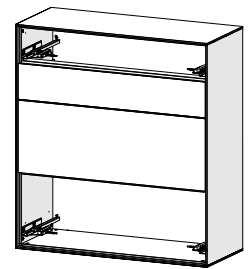
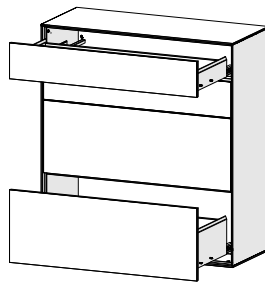
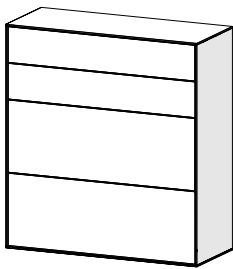
Highboard 6191



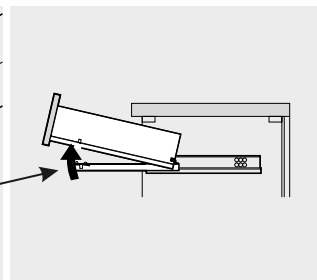
B 189 H 119 T 44

6191

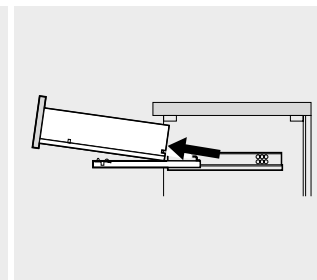
1. Entnahme des oberen und unteren Schubkastens der Type 6191



Entsichern



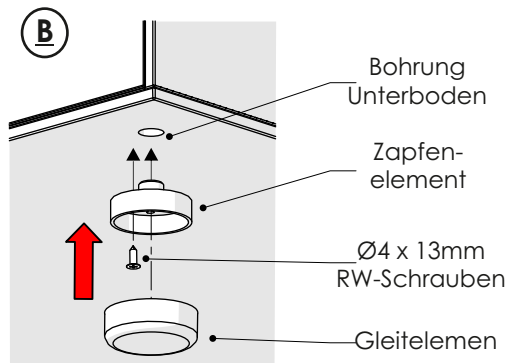
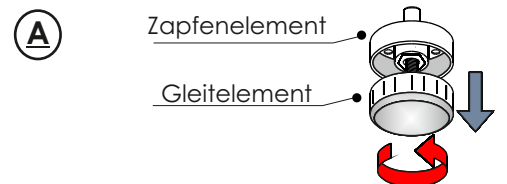
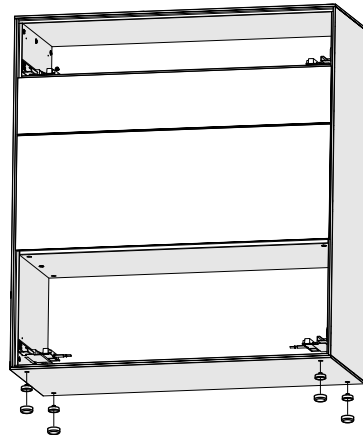
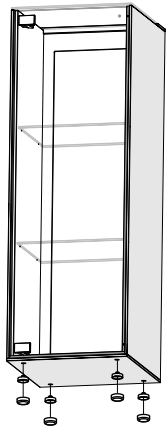
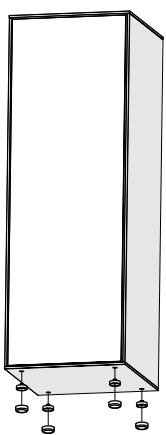
Aushängen



Schieber entriegeln

Schubkasten anheben und herausziehen

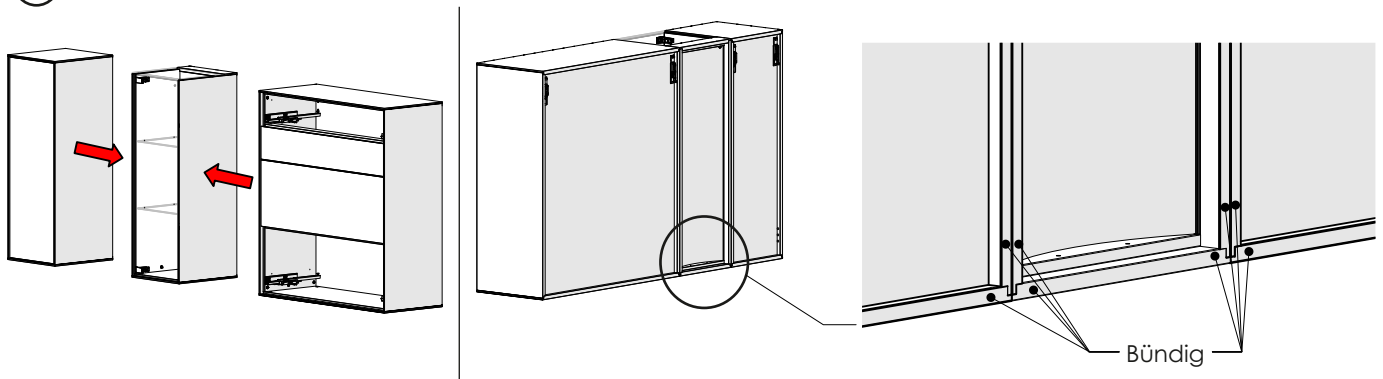
2. Montage der SockelfüÙe



ALVA

Korpus - Montage

3. Korpen positionieren und Verschrauben



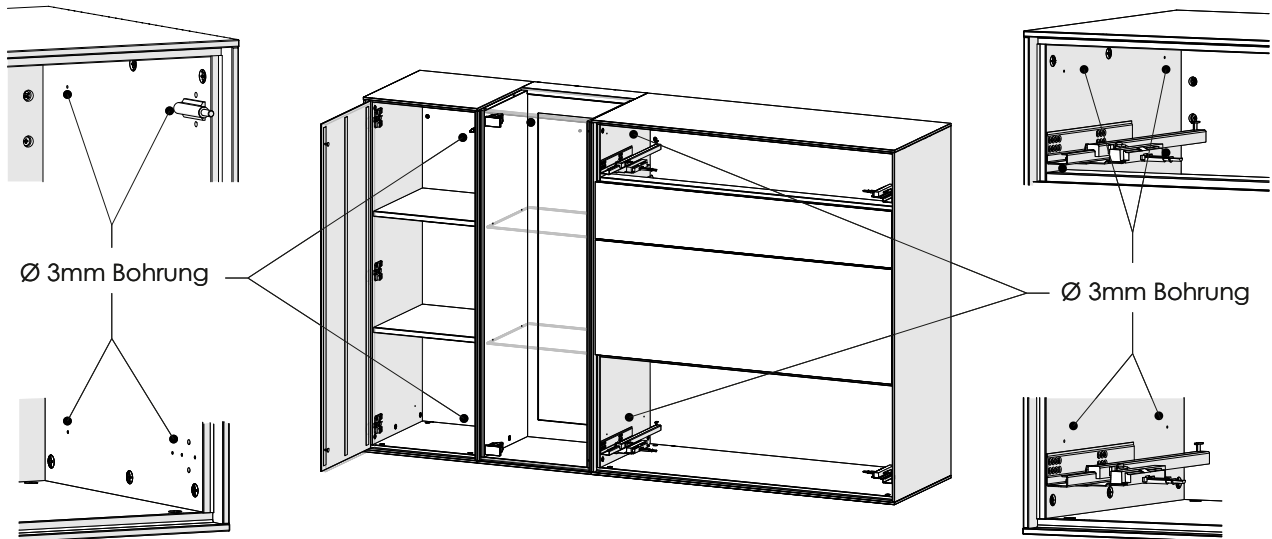
Bohren sie die 3 mm Vorbohrungen in Richtung der Vitrine mit einem 5mm Bohrer durch und verschrauben sie die Elemente miteinander.



Bohrer Ø 5mm



4x RW - Schraube
Ø4x35mm



4. Aufhängeschienen für Kippsicherung montieren

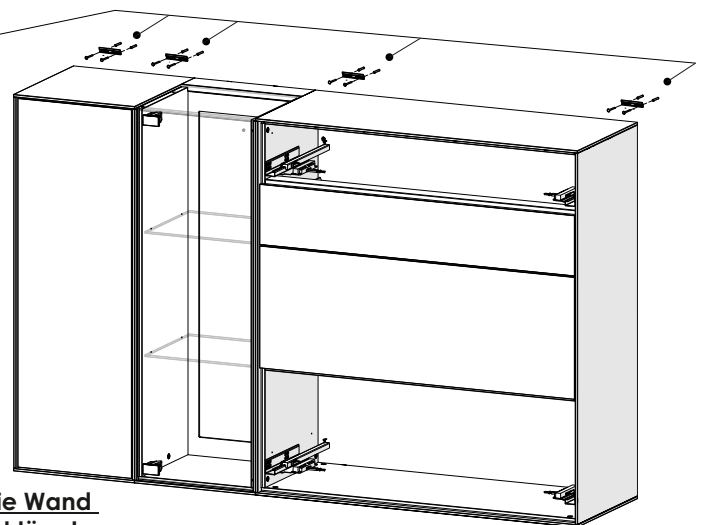
Ø8mm Wandbohrung

Ø8mm Nyldübel

130mm Aufhängeschiene

Ø5,5x60mm

Zylinderkopfschraube



Um ein kippen des Möbels zu verhindern, muss dieses an die Wand montiert werden. Verwenden Sie hierzu die Aufhängebeschläge! Die Aufhängeschienen müssen unbedingt an beiden Seiten mit je 2 Schrauben angedübelt werden! Die Befestigungsmittel und die Wand sind auf Eignung zu prüfen. Für Leichtbauwände verwenden Sie entsprechende Spezialdübel! (Nicht im Lieferumfang enthalten!)

ALVA

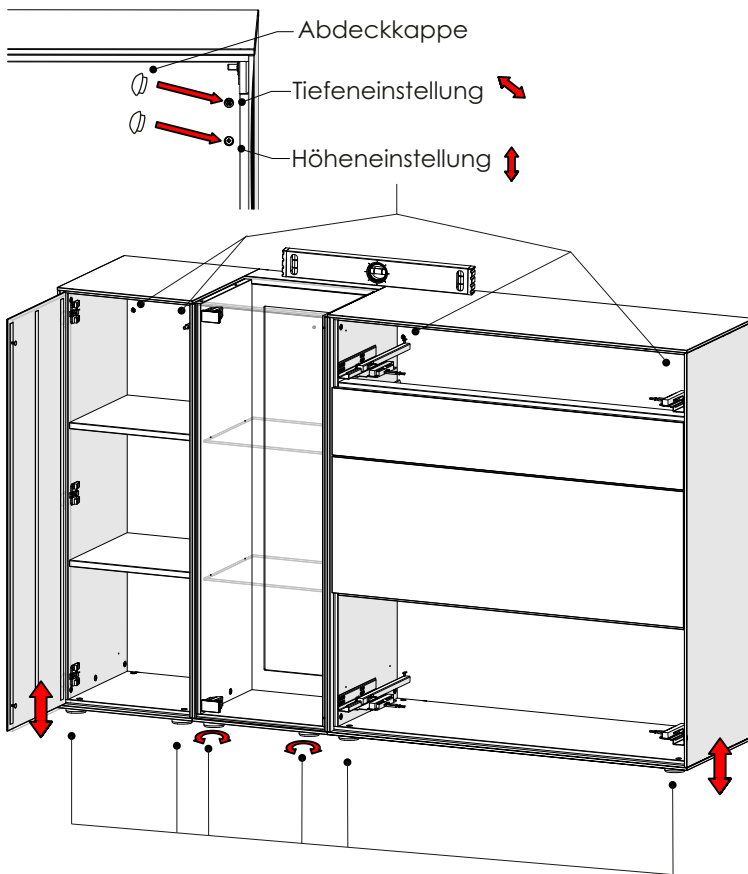
Korpus - Montage

5. Korpus ausrichten

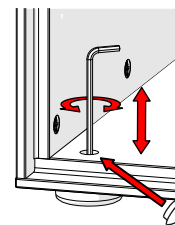
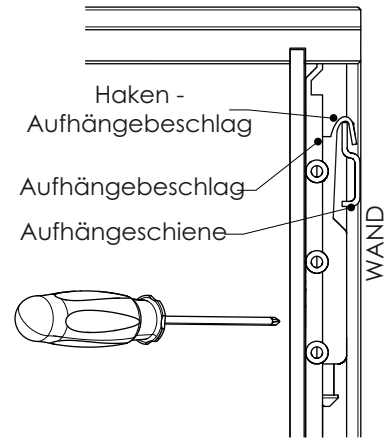


Um die Kippsicherung zu gewährleisten, achten Sie darauf, dass der Aufhängebeschlag zu jeder Zeit in die Aufhängeschiene eingreift!

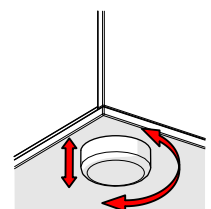
Einstellung der Kippsicherung



Querschnitt Kippsicherung



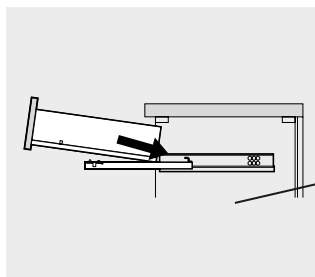
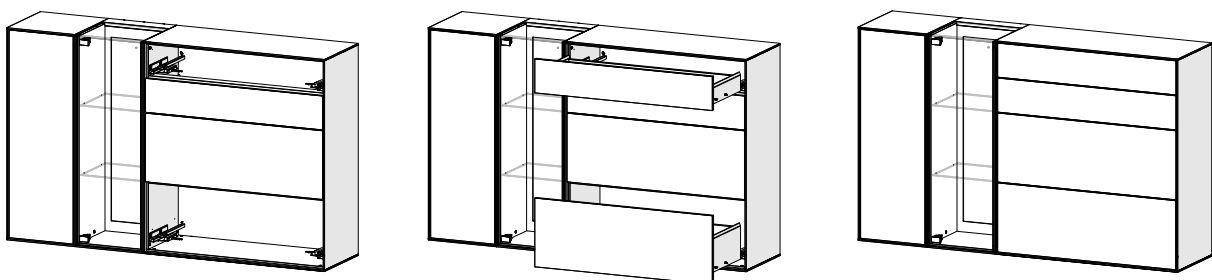
ODER



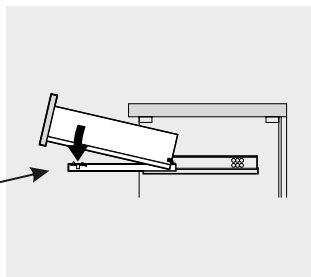
Abdeckkappe nach Höheneinstellung der SockelfüÙe in Bohrung einsetzen

Höheneinstellung durch drehen der FüÙe per Hand

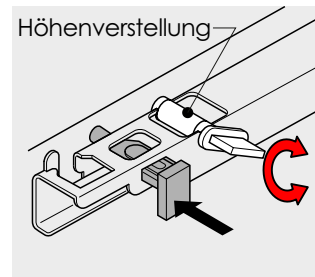
6. Schubkästen einbauen



1. Schubkasten einschieben



Einhängen



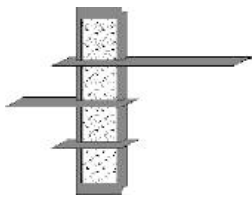
Sichern

2. Schieber Verriegeln

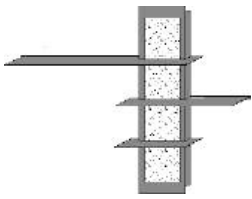
ALVA

Paneel - Montage

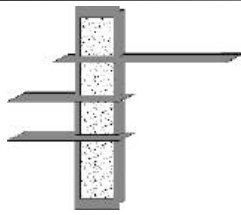
Wandpaneele 8031 / 8151 / 8152 / 8181 / 8182 / 9181 / 9182



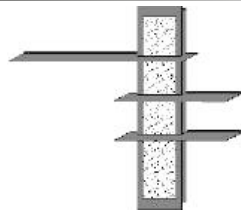
B 187 H 154 T 24
8182 li.



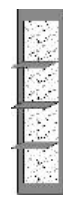
B 187 H 154 T 24
8181 re.



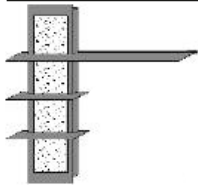
B 187 H 175 T 24
9182 li.



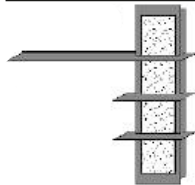
B 187 H 175 T 24
9181 re.



B 38 H 154 T 27
8031



B 150 H 154 T 24
8152 li.



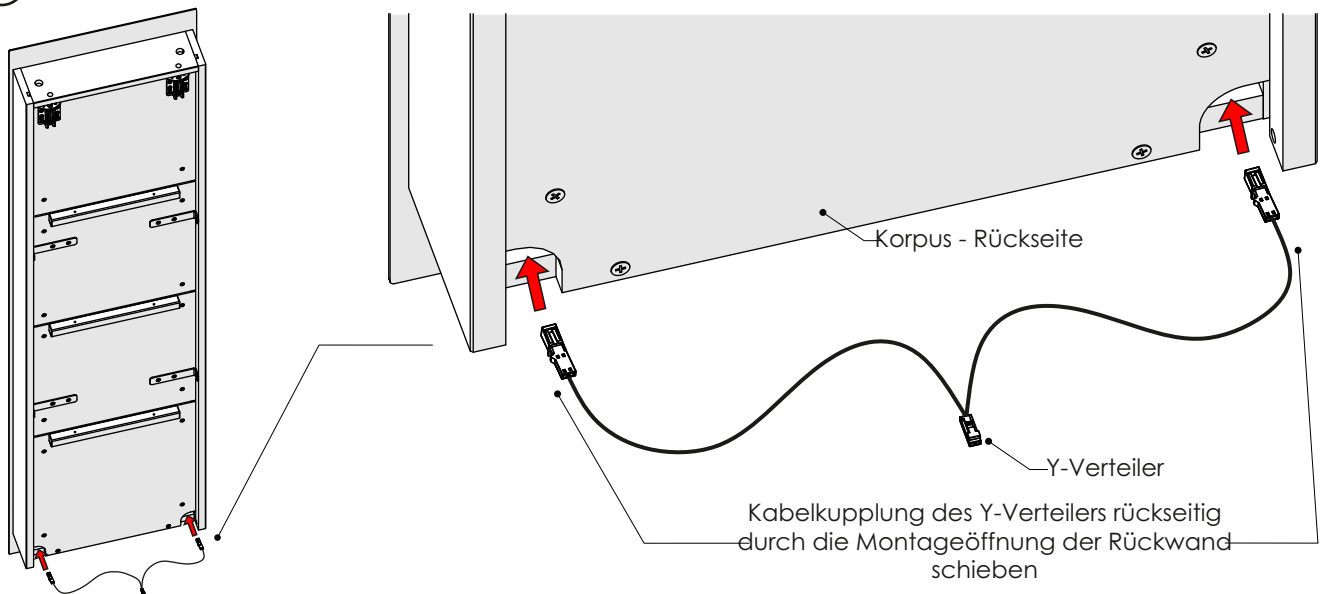
B 150 H 154 T 24
8151 re.



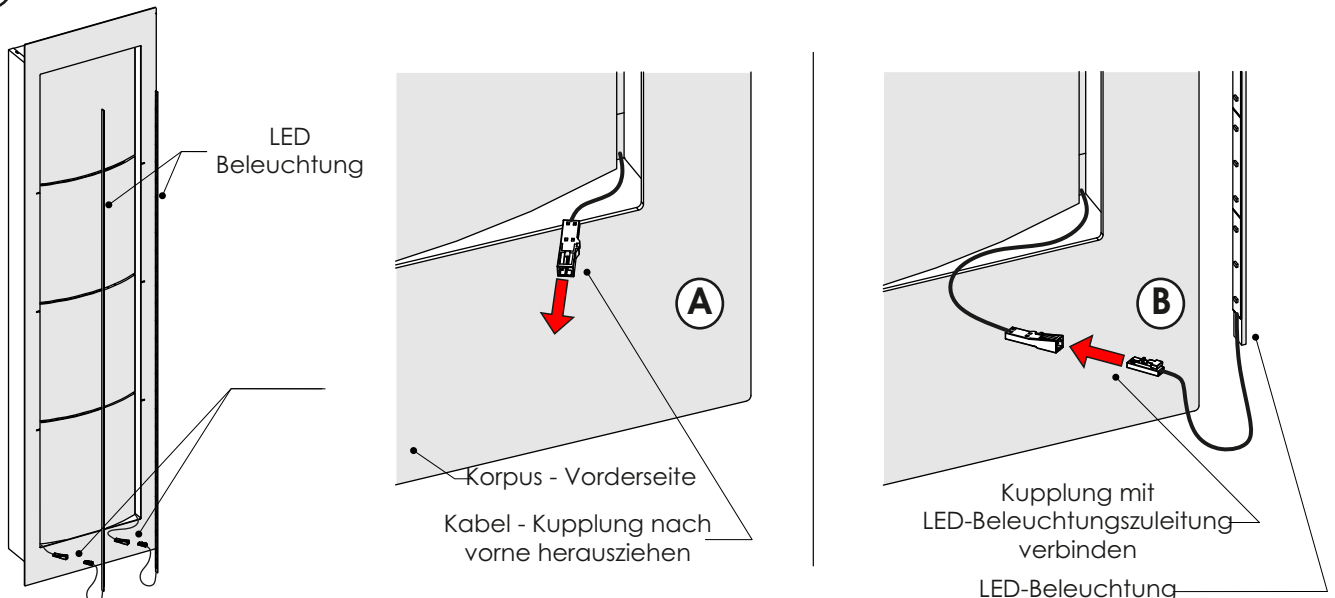
Dieses Element wird in verschiedenen Varianten angeboten. Entsprechend dem Typ ist das Element nach dem Aufbauplan zu montieren und positionieren. In dieser Montageanleitung ist das Element 8081 als Beispiel gezeigt. Andere Varianten sind entsprechend zu montieren!



1. Nur bei Beleuchtung (optionales Zubehör): Verlegung der Beleuchtungskabel



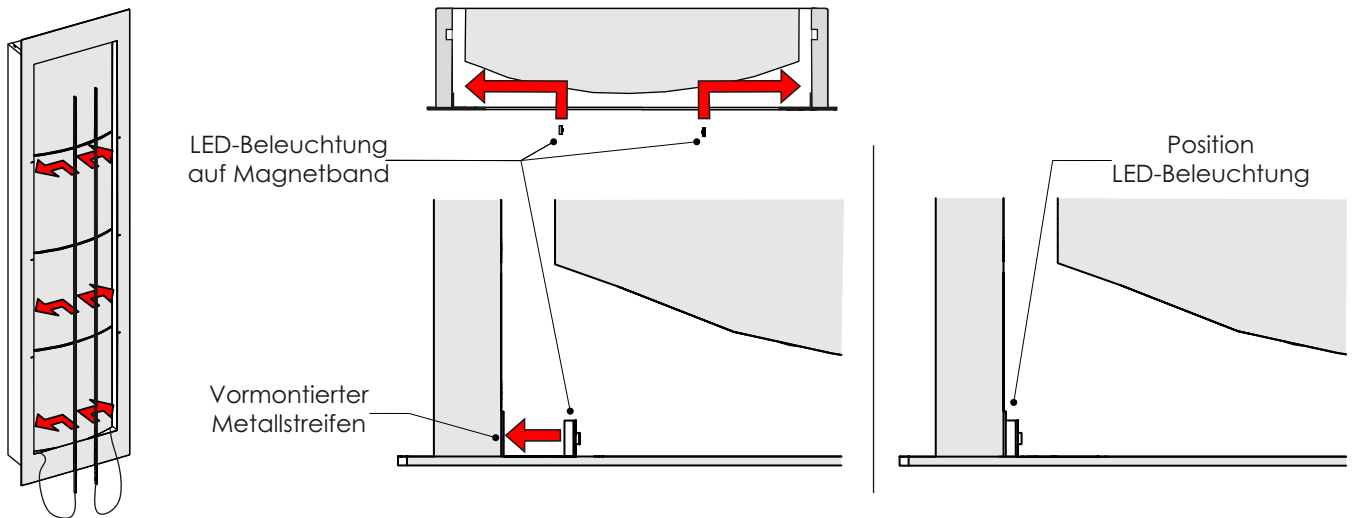
2. Nur bei Beleuchtung (optionales Zubehör): Verbindung Y-Verteiler mit LED-Beleuchtung



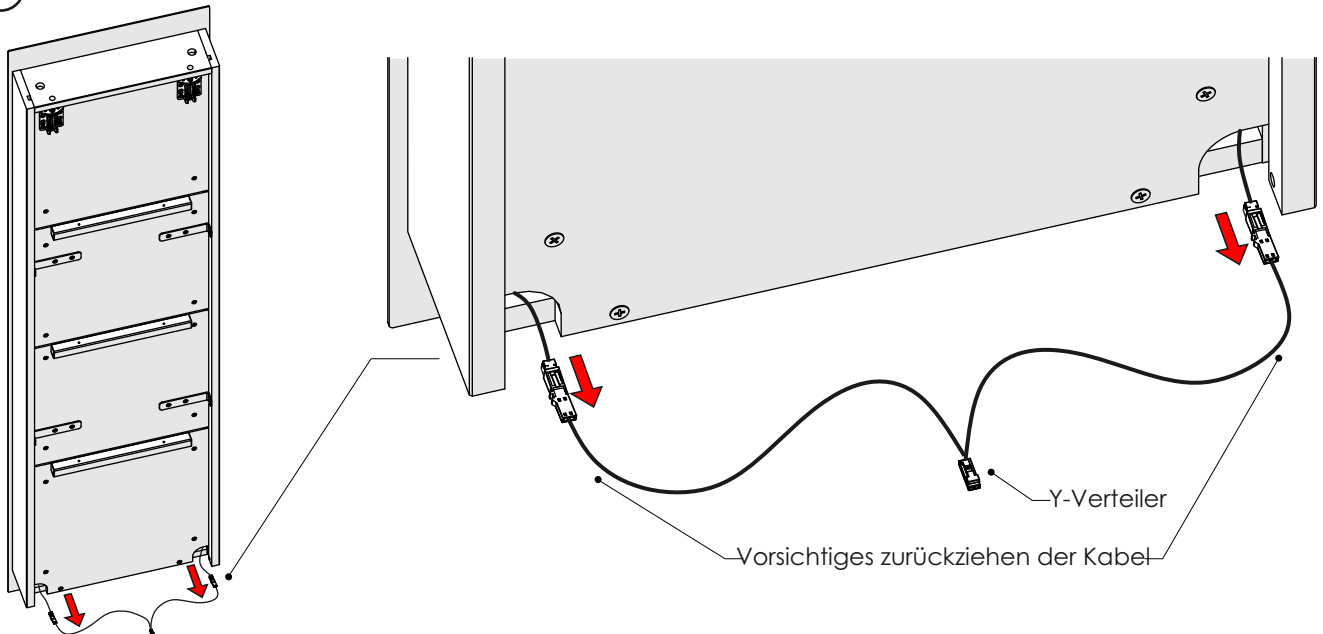
ALVA

Panel - Montage

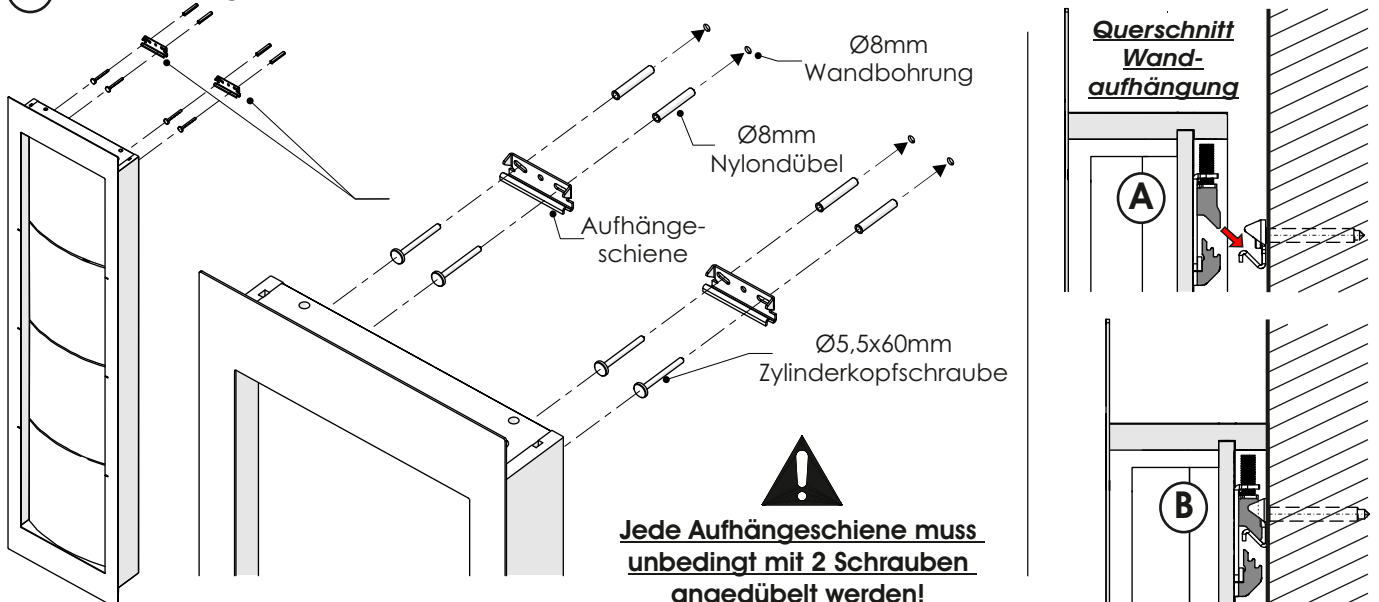
3. Nur bei Beleuchtung (optionales Zubehör): Montage LED-Beleuchtung an Metallstreifen



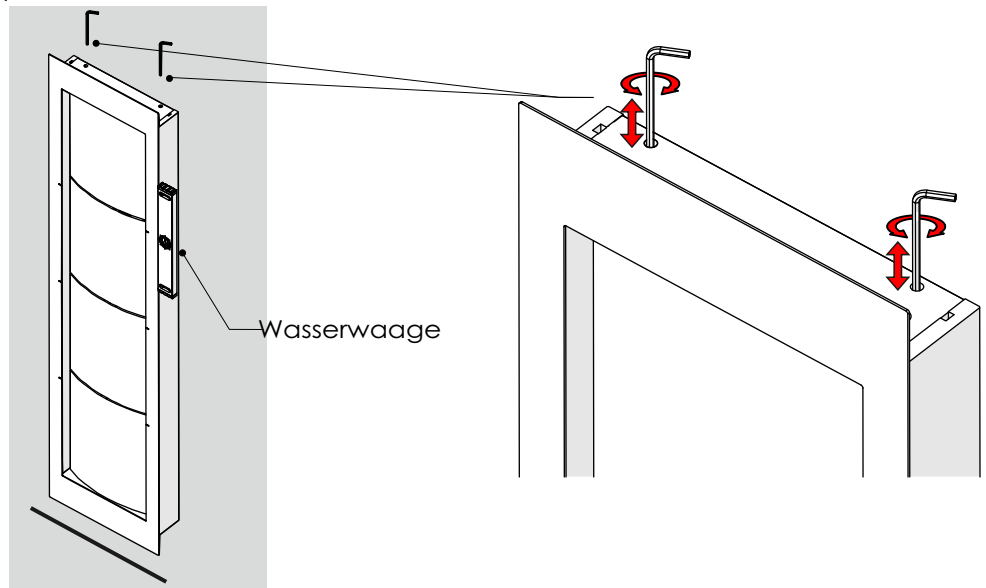
4. Nur bei Beleuchtung (optionales Zubehör): Zurückziehen der Beleuchtungskabel



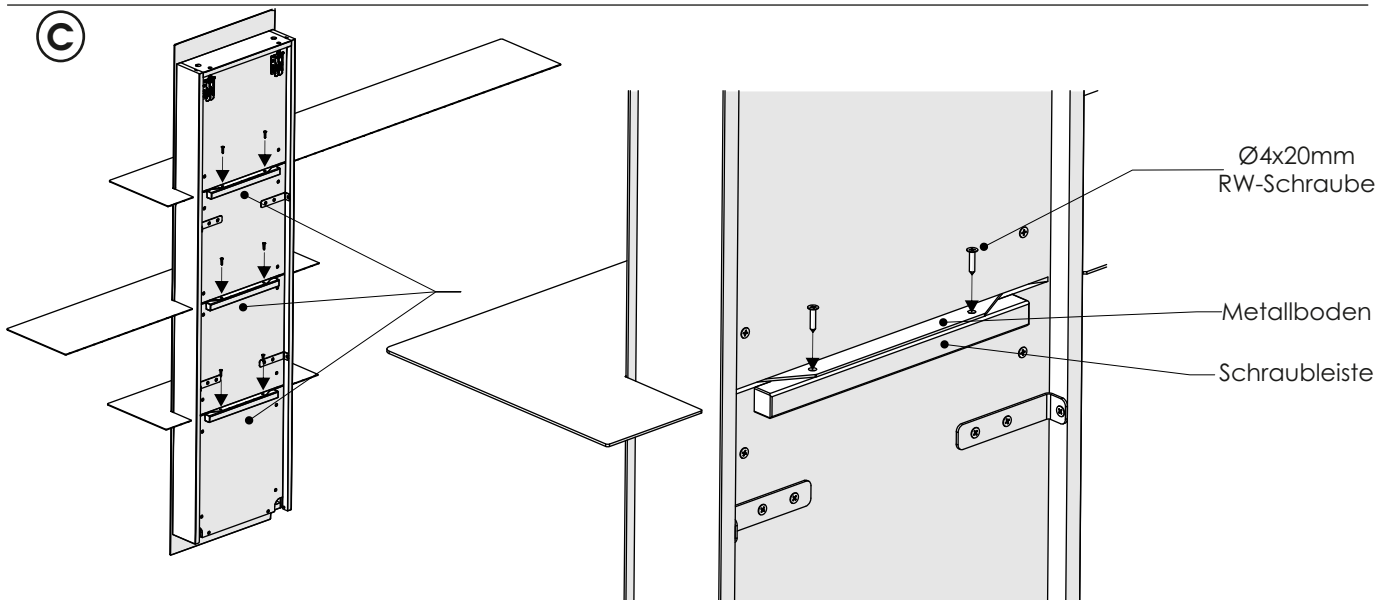
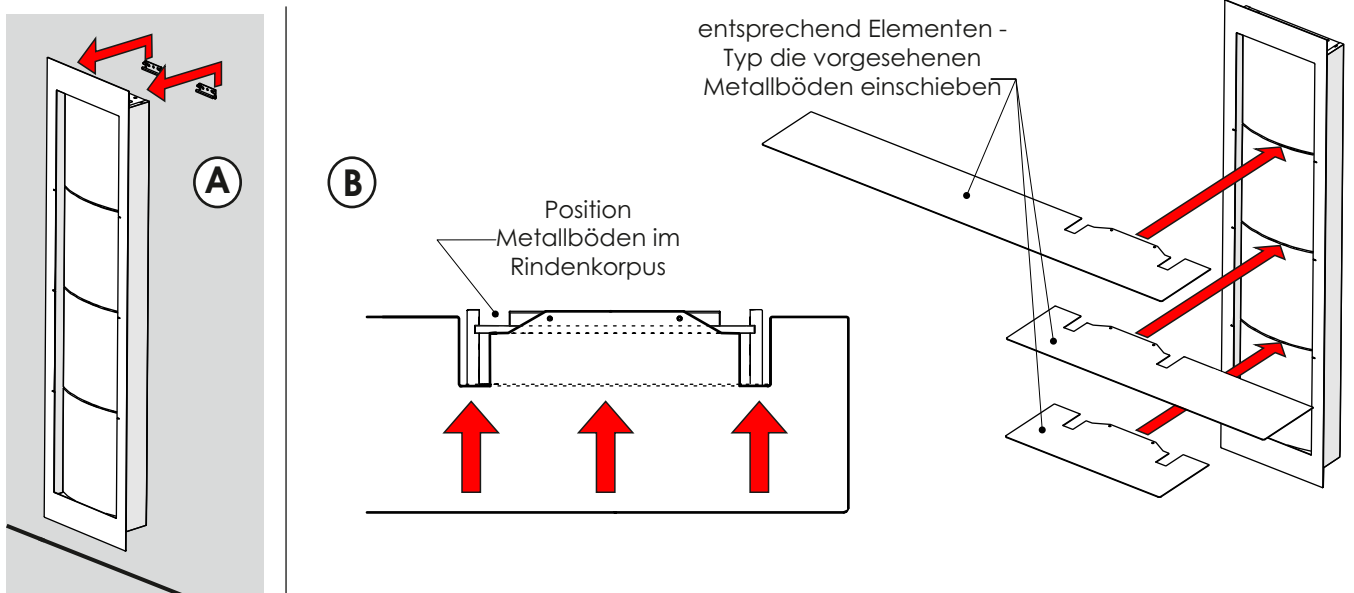
5. Wandmontage Rindenelement



7. Rindenkorpus ausrichten



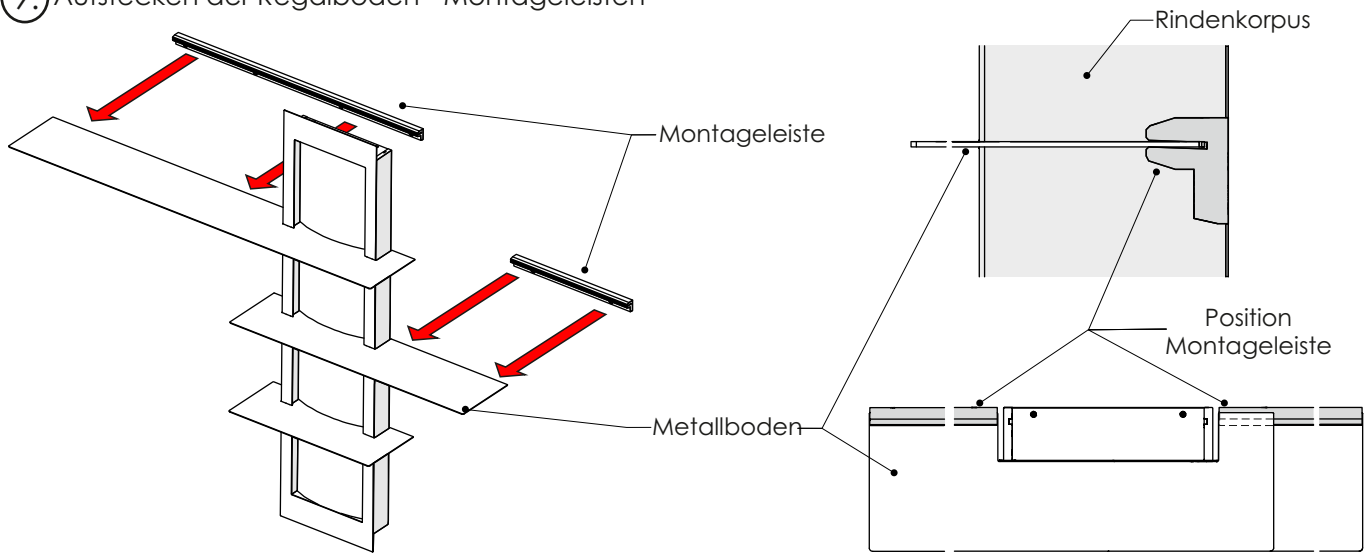
8. Vorsichtiges anheben und abhängen des Rindenkorpus von der Wand / Montage Metallböden



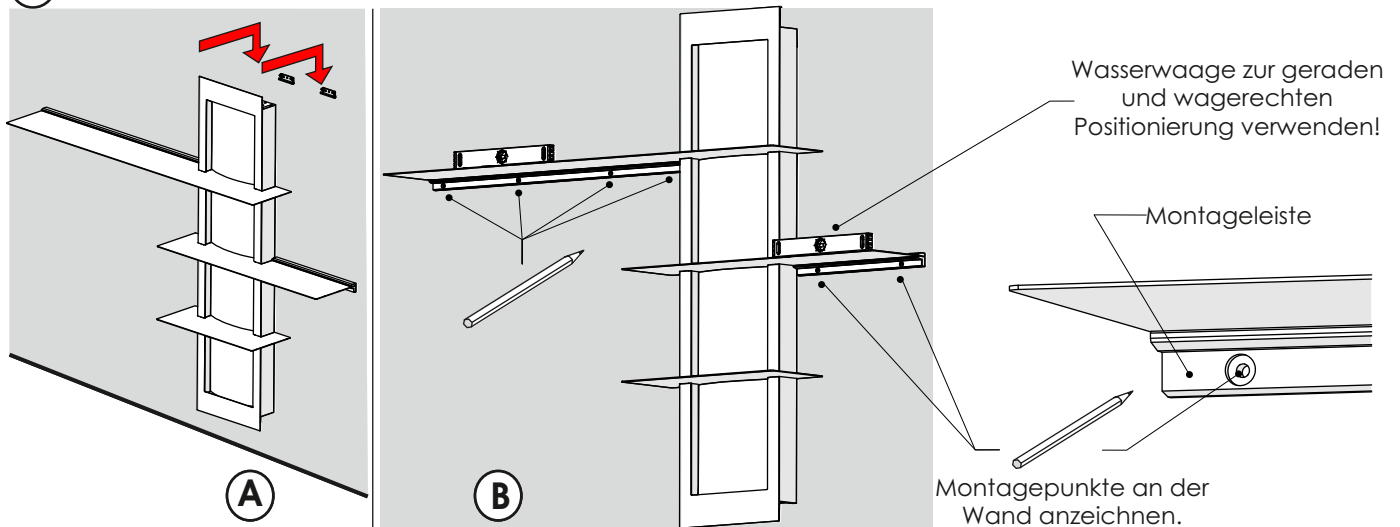
ALVA

Paneel - Montage

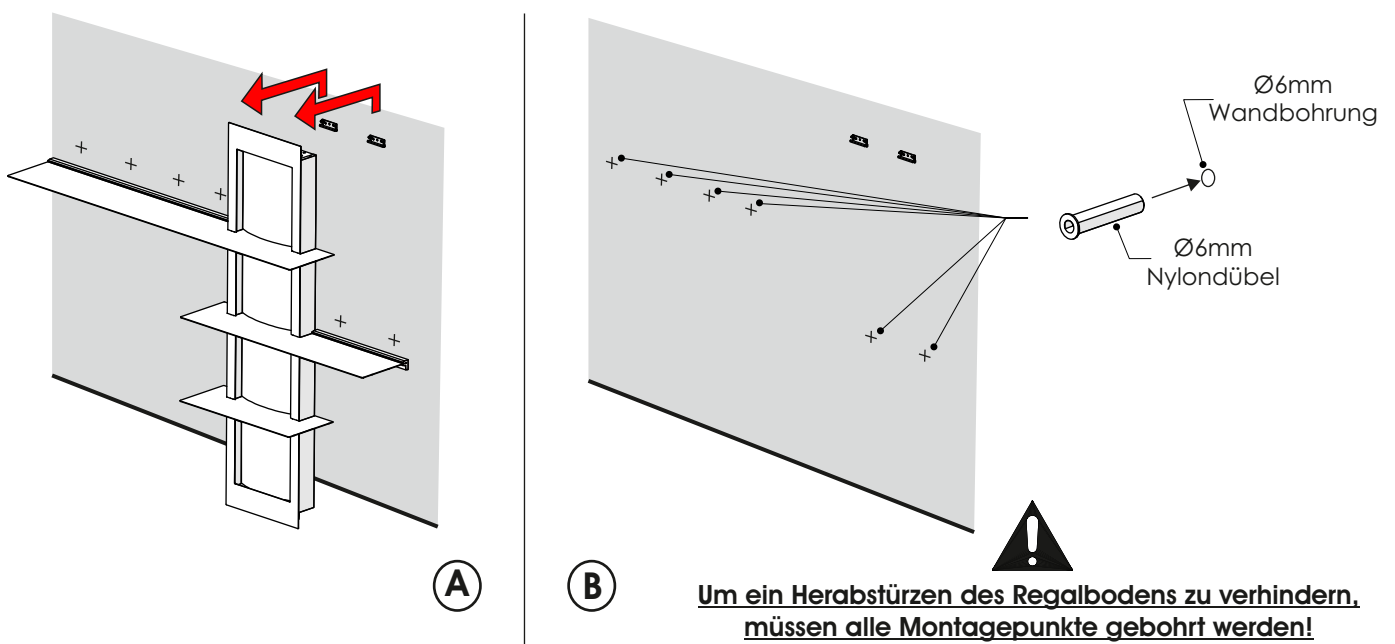
9. Aufstecken der Regalboden - Montageleisten



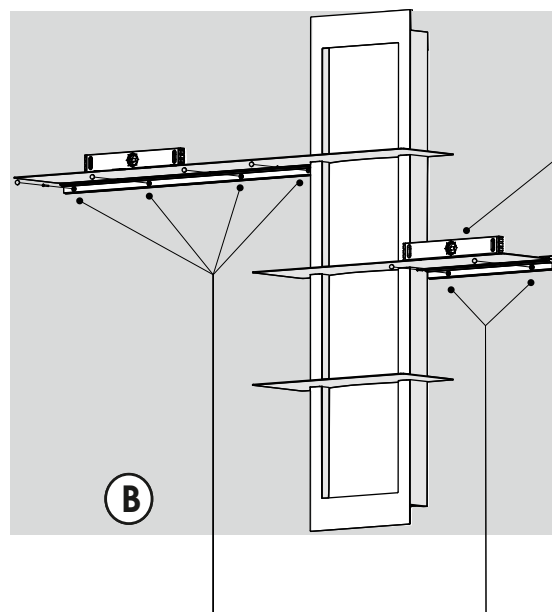
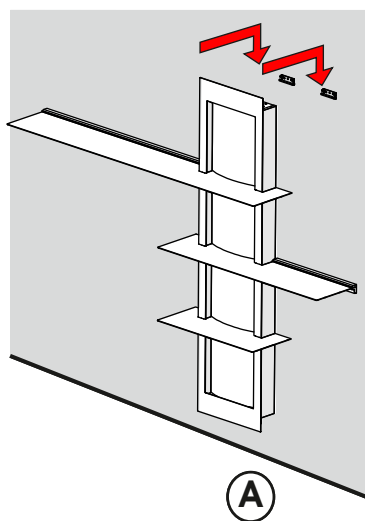
10. Regalpaneel einhängen / Montagepunkte anzeichnen



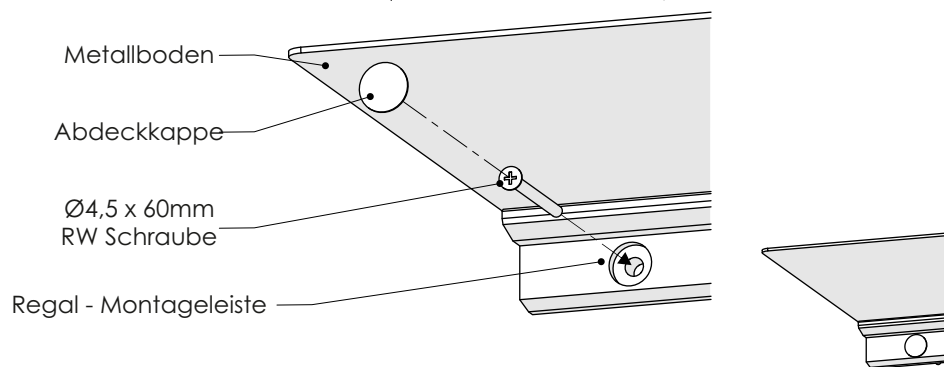
11. Regalpaneel aushängen / bohren der Montagepunkte für Regalböden



12. Aufhängen des Regalelements / Verschraubung der Metall - Regalböden



Wasserwaage zur geraden und wagerechten Positionierung verwenden!



Die Befestigungsmittel und die Wand sind auf Eignung zu prüfen.
Für Leichtbauwände verwenden Sie entsprechende Spezialdübel!
(Nicht im Lieferumfang enthalten!)

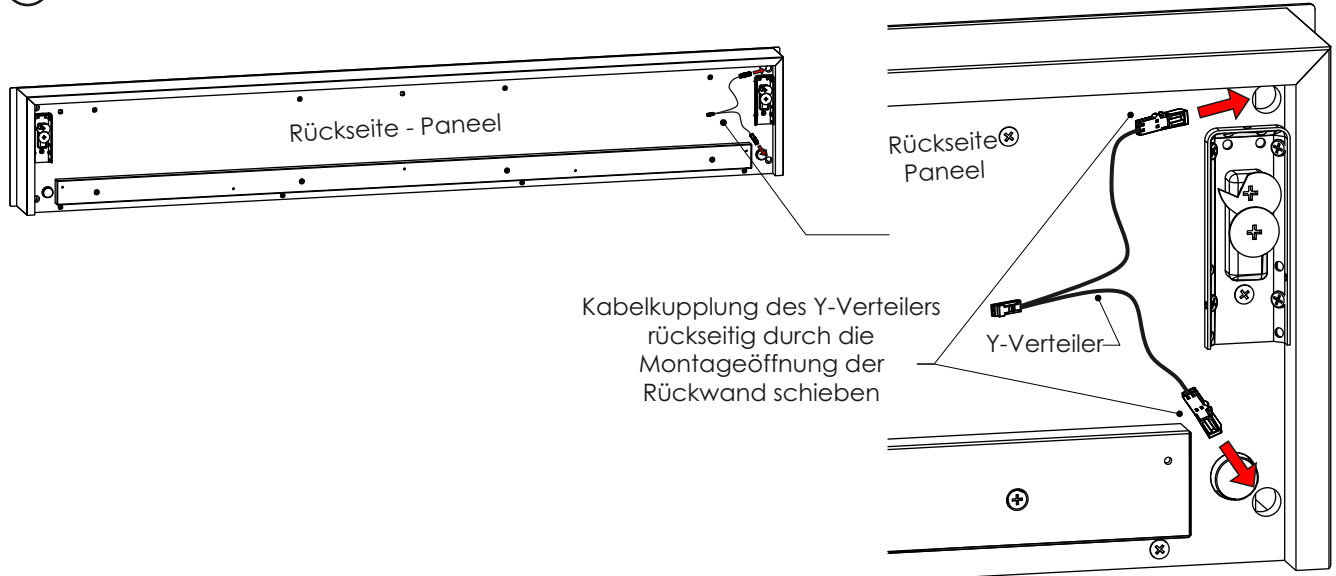




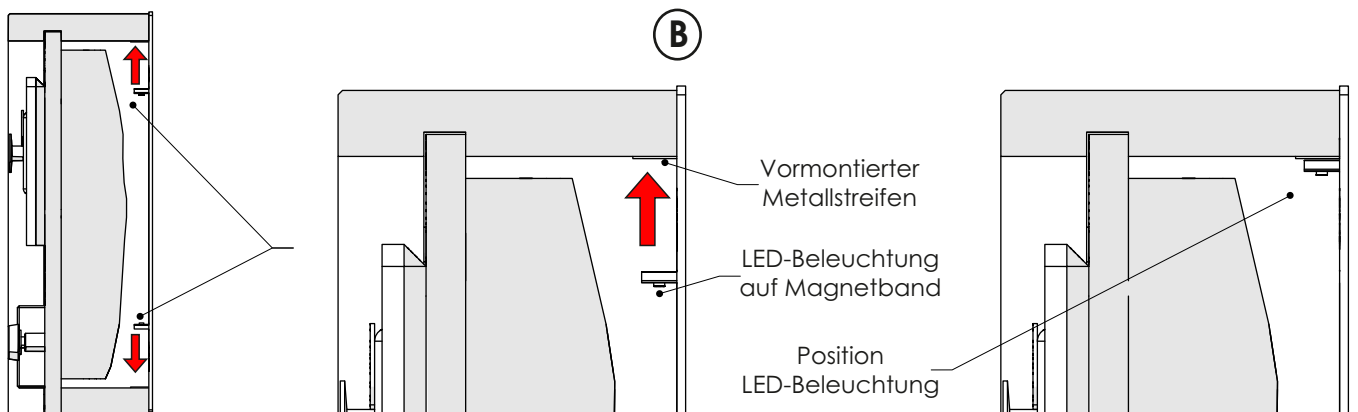
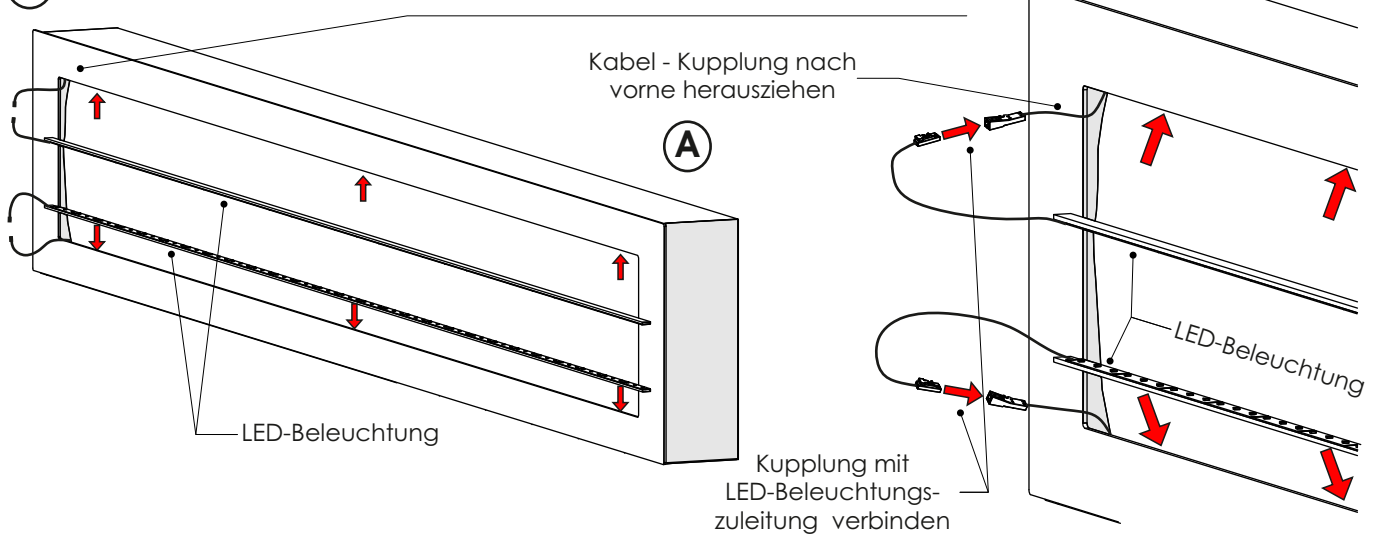
B 144 H 22 T 25

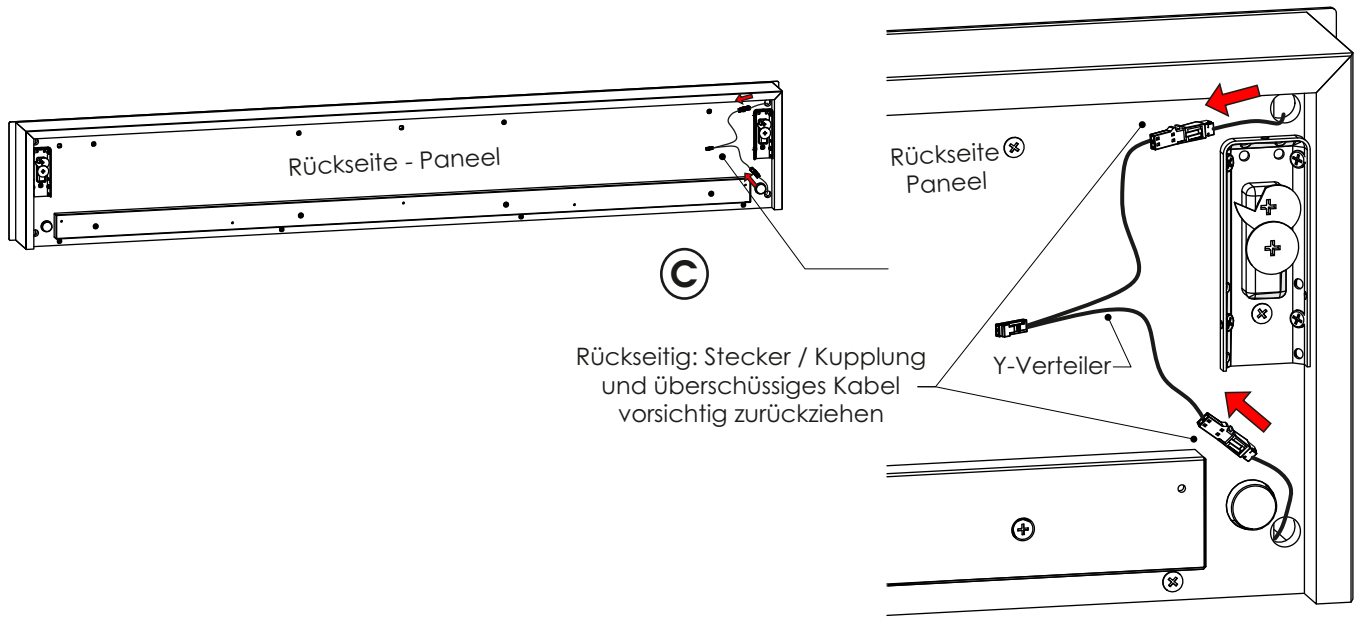
1149

1. **Nur bei Beleuchtung** (optionales Zubehör): Verlegung der Beleuchtungszuleitungen

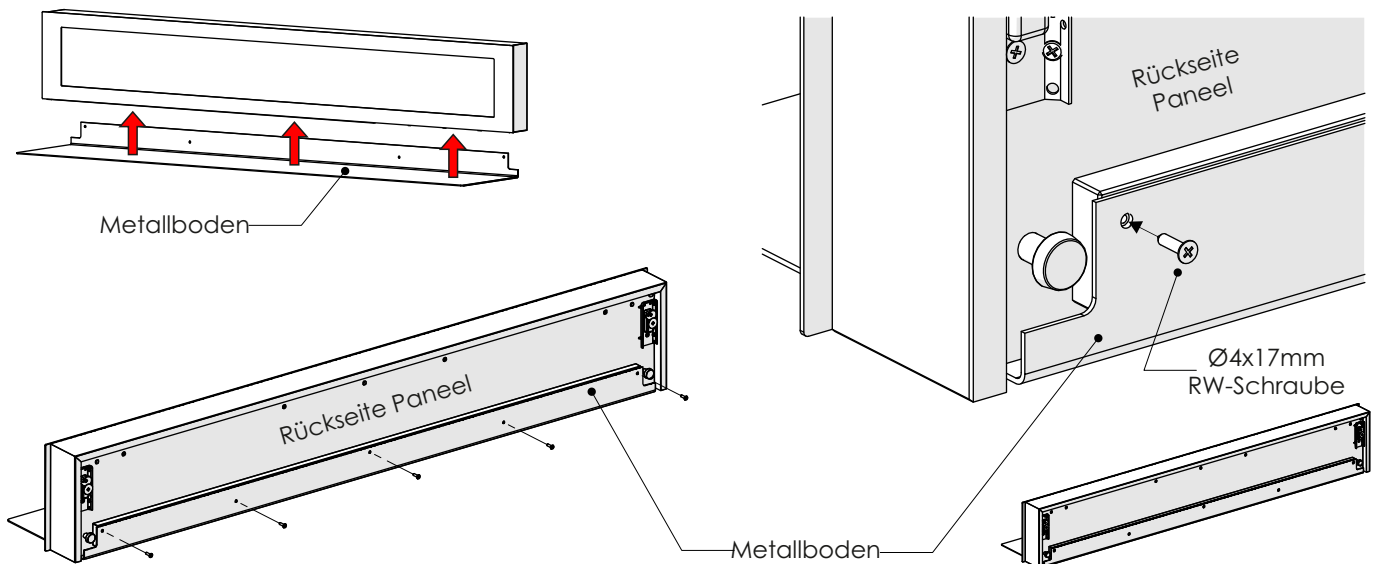


2. **Nur bei Beleuchtung** (optionales Zubehör): Montage LED - Strip

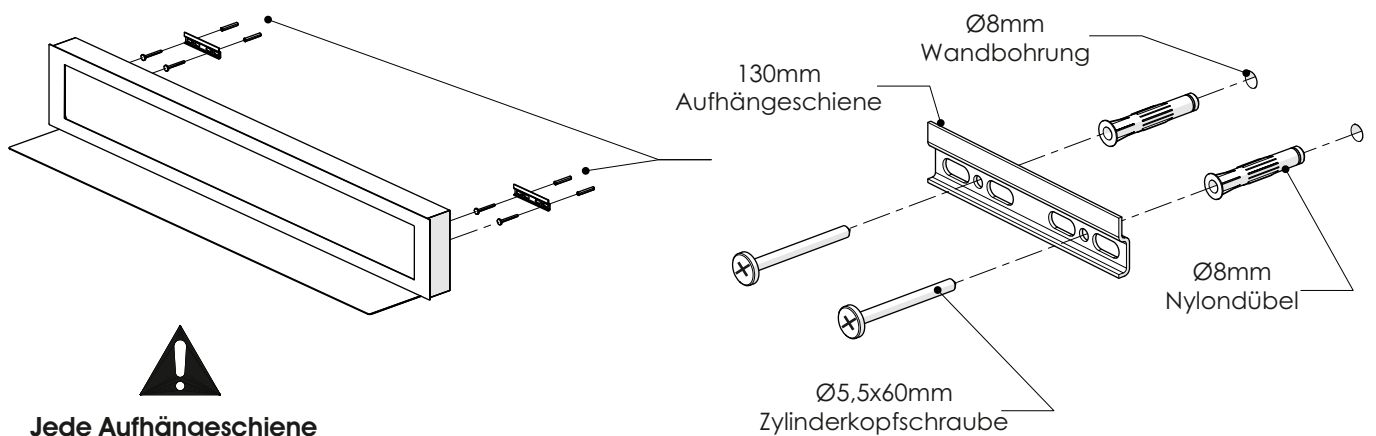




3. Montage Metallboden

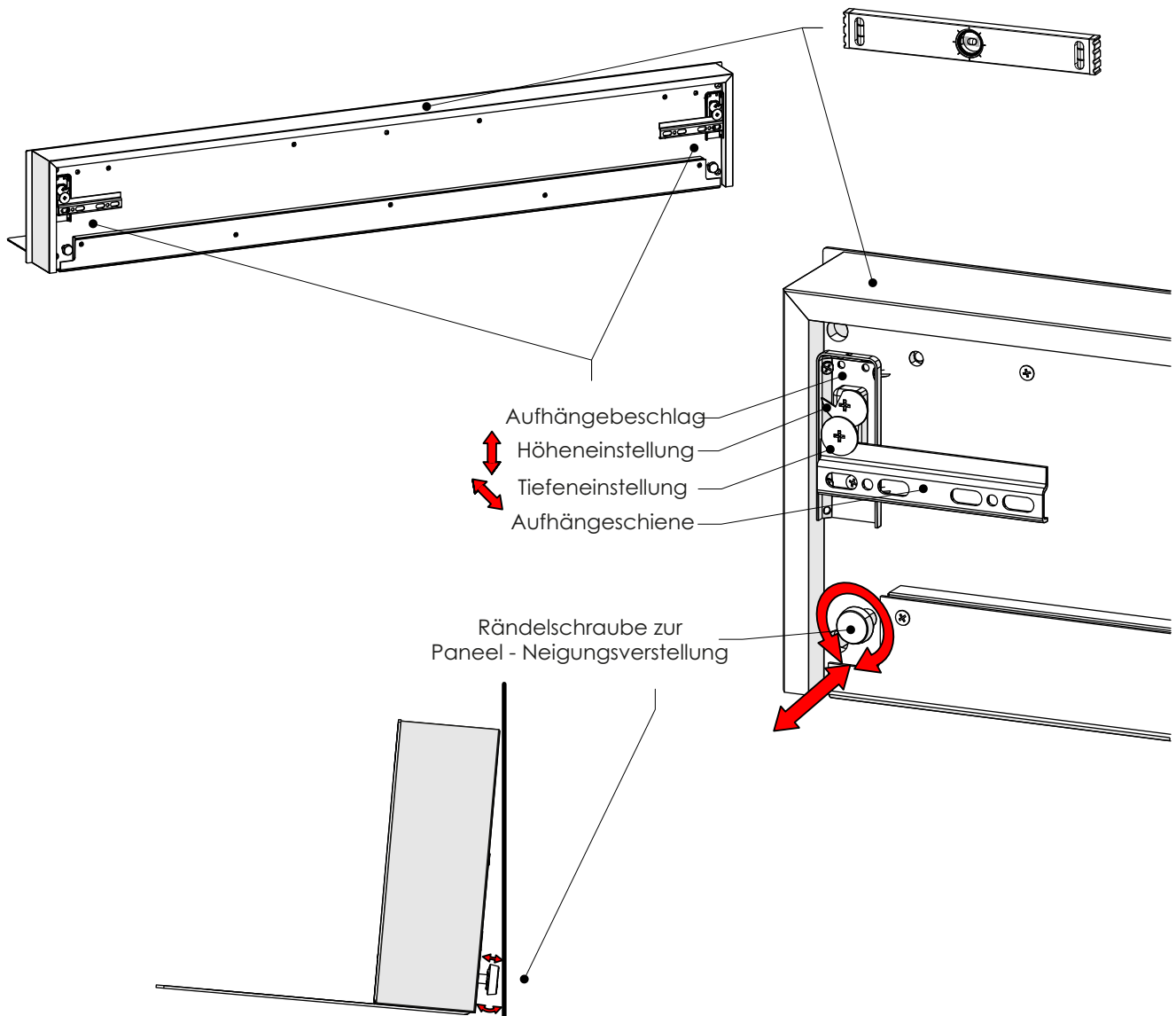


4. Montage Aufhängeschiene



Jede Aufhängeschiene muss unbedingt mit 2 Schrauben angedübelt werden!

5. Einstellungsmöglichkeiten



**Fehlerhafte Montage kann zum Herunterstürzen des Paneels führen!
Aufhängeschienen müssen unbedingt an beiden Seiten mit je 2 Schrauben angedübelt werden! Die Befestigungsmittel und die Wand sind auf Eignung zu prüfen. Für Leichtbauwände verwenden Sie entsprechende Spezialdübel! Nicht im Lieferumfang enthalten!**



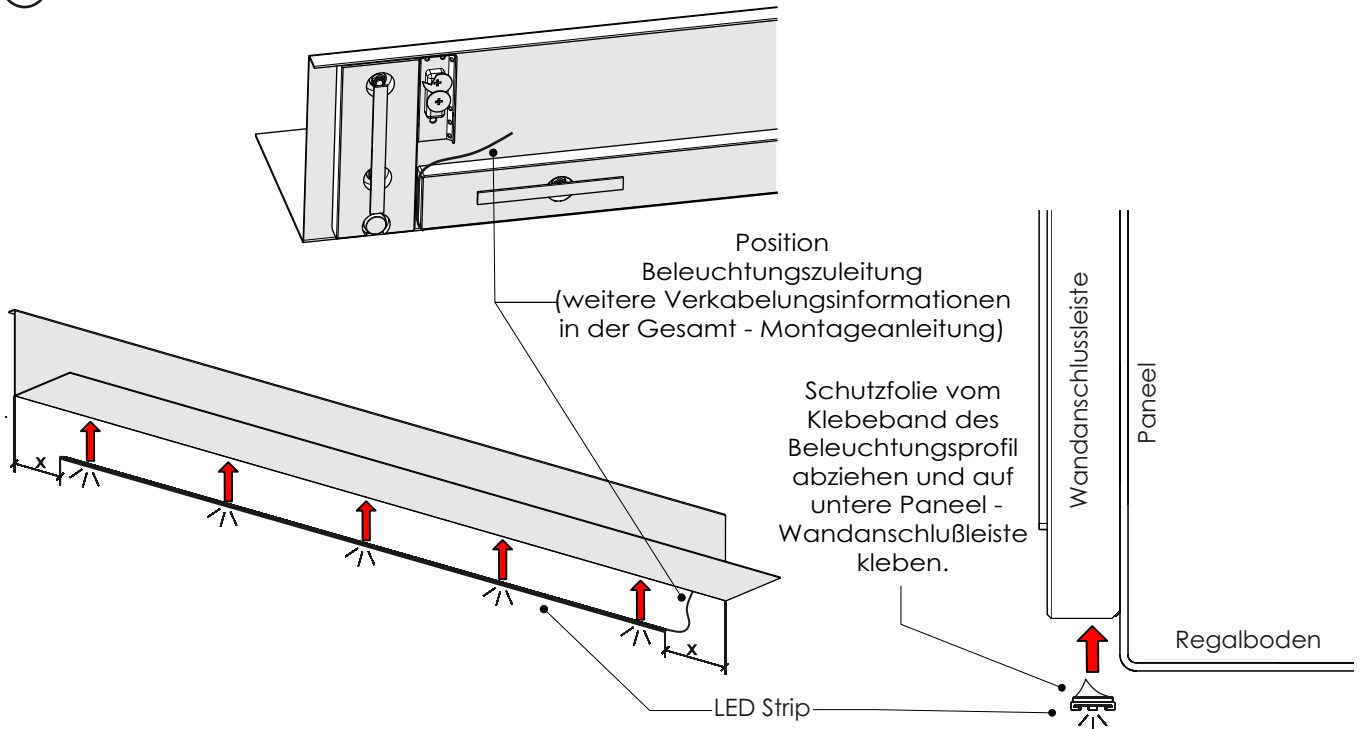
B 154 H 19 T 20

1159

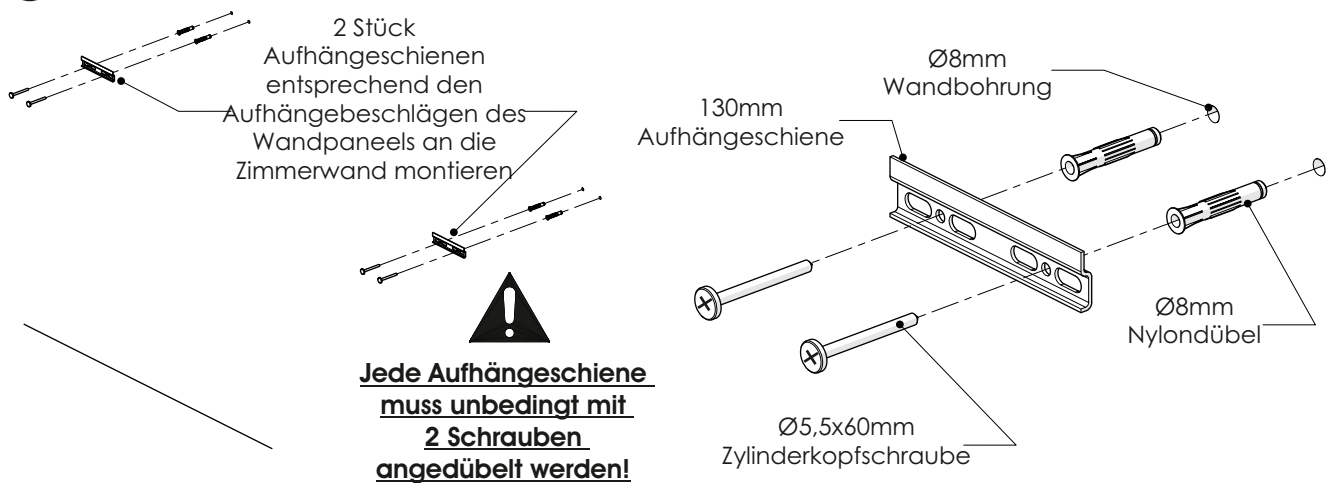
B 192 H 19 T 20

1199

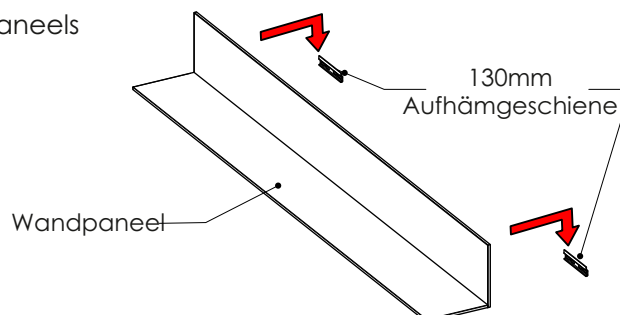
1. Nur bei Beleuchtung (optionales Zubehör): Montage LED - Strip



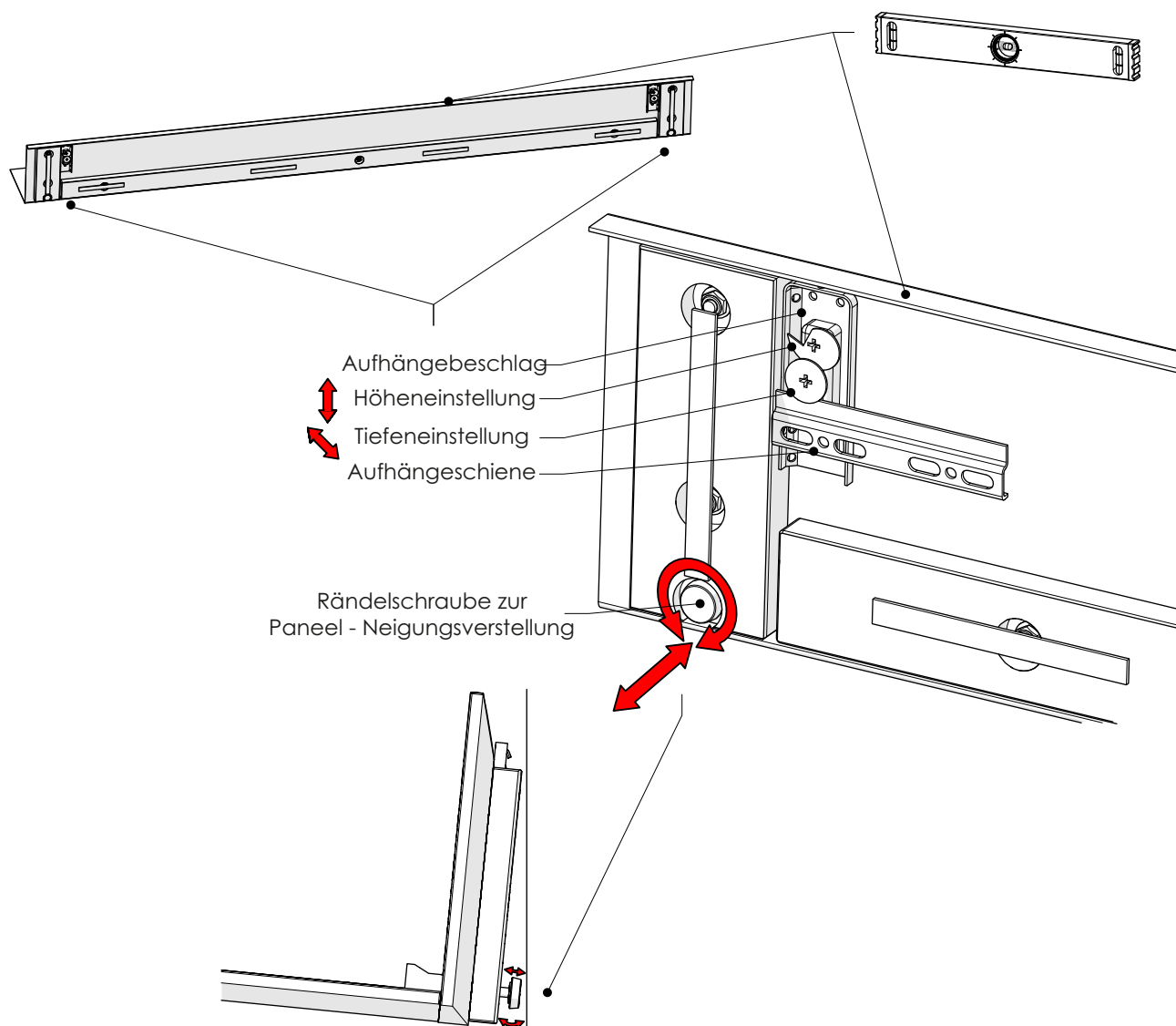
2. Montage Aufhängeschiene



3. Einhängen des Wandpaneels



4. Einstellungsmöglichkeiten



**Fehlerhafte Montage kann zum Herunterstürzen des Paneels führen!
Aufhängeschienen müssen unbedingt an beiden Seiten mit je 2 Schrauben an-
gedübelt werden! Die Befestigungsmittel und die Wand sind auf Eignung
zu prüfen. Für Leichtbauwände verwenden Sie entsprechende
Spezialdübel! Nicht im Lieferumfang enthalten!**

ALVA

Zubehör

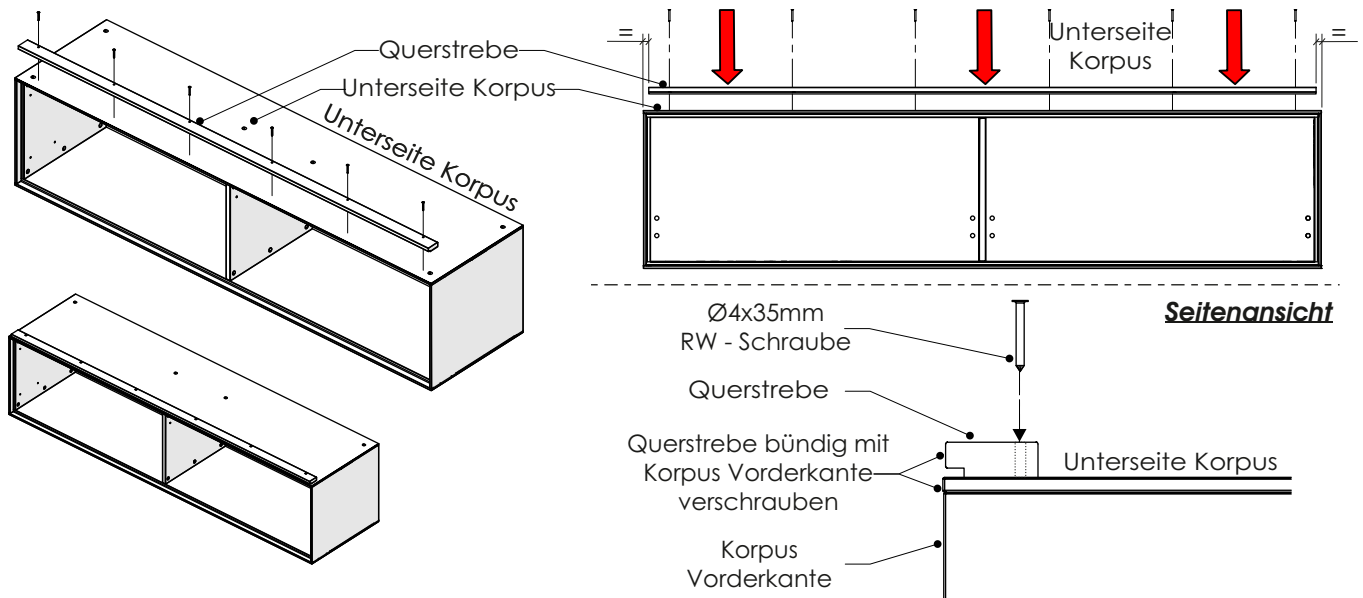
Sockel 1211 / 1171 / 1111 / 1161



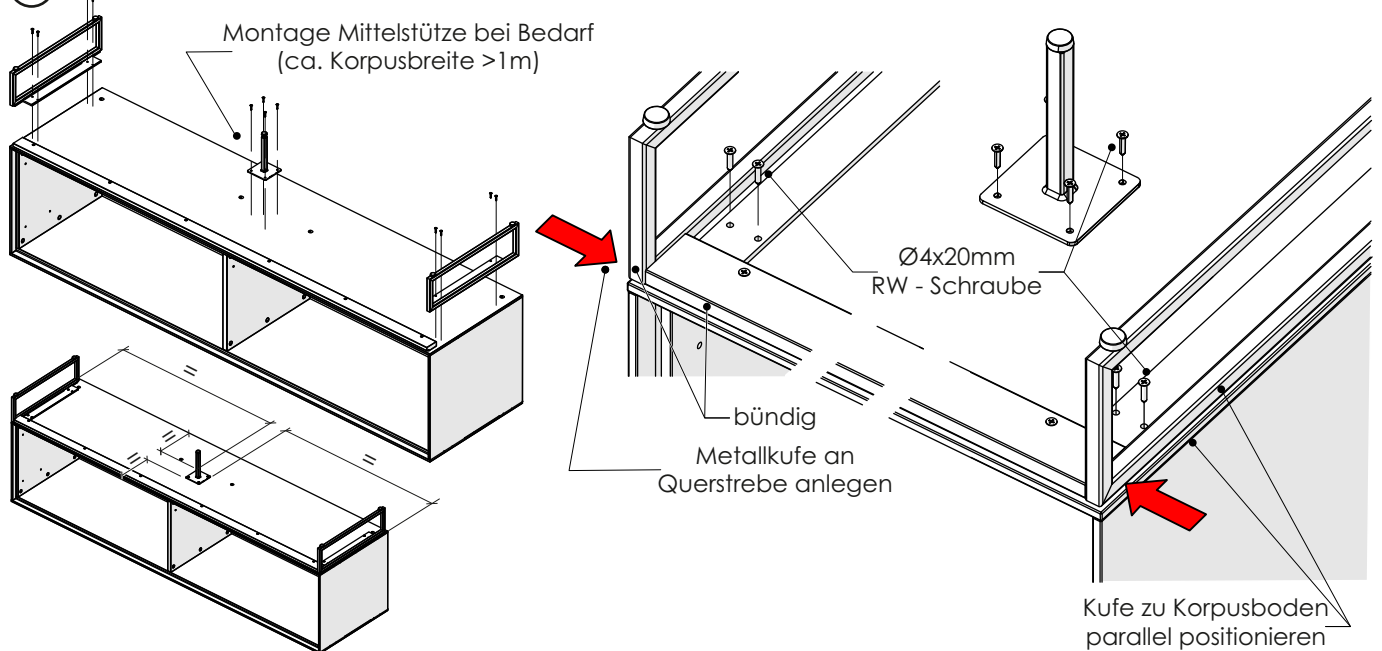
B 203 H 15 T 44 Artikel 1211
B 174 H 15 T 44 Artikel 1171

B 107 H 15 T 44 Artikel 1111
B 165 H 15 T 44 Artikel 1161

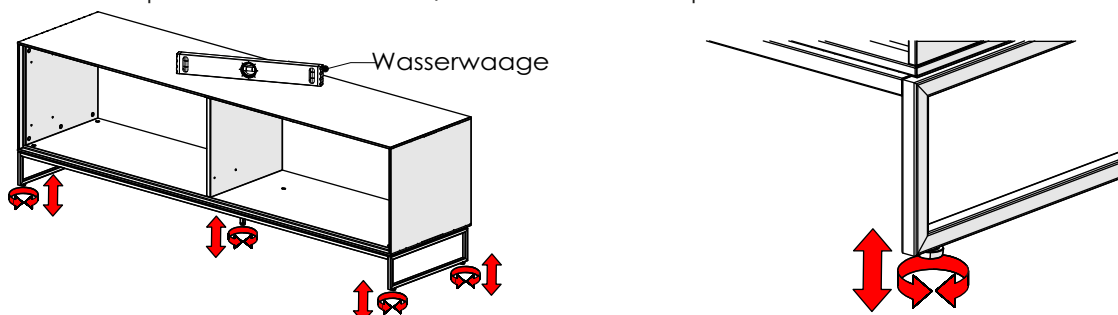
1. Montage Querstrebe auf Unterseite Korpus



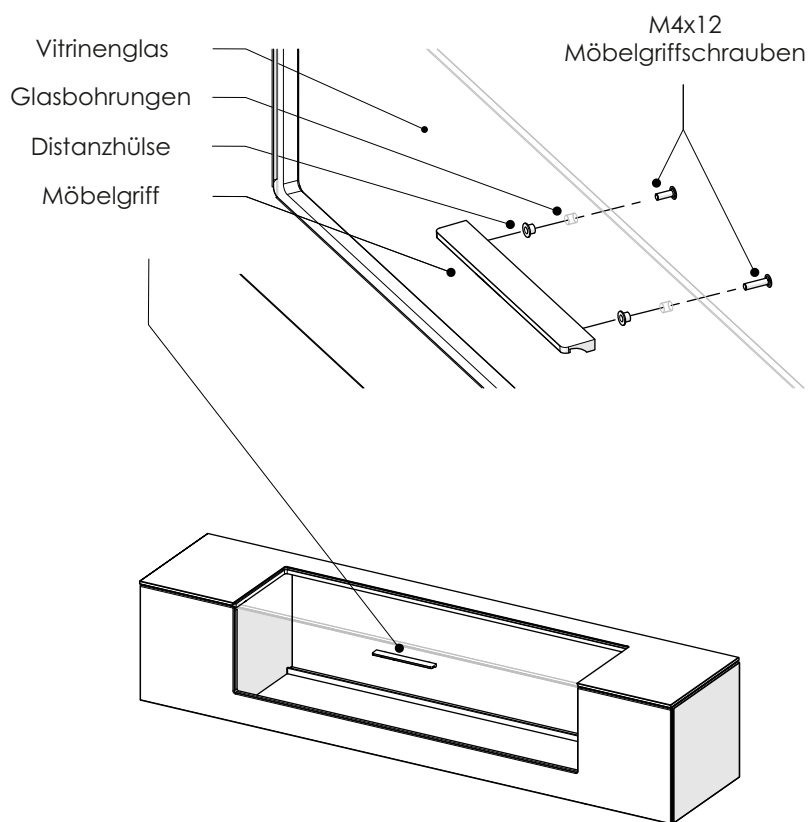
2. Montage der seitlichen Kufen / Montage der Mittelstütze



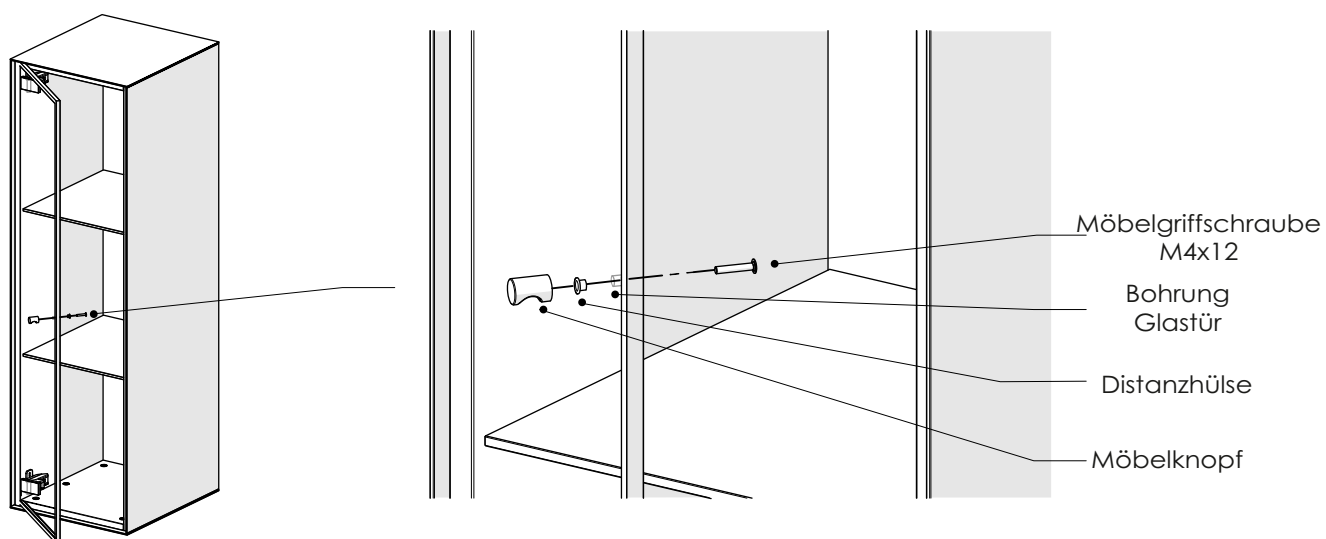
3. Drehen des Korpus auf die Kufenfüße / Ausrichten des Korpus



Montage Glastürgriff



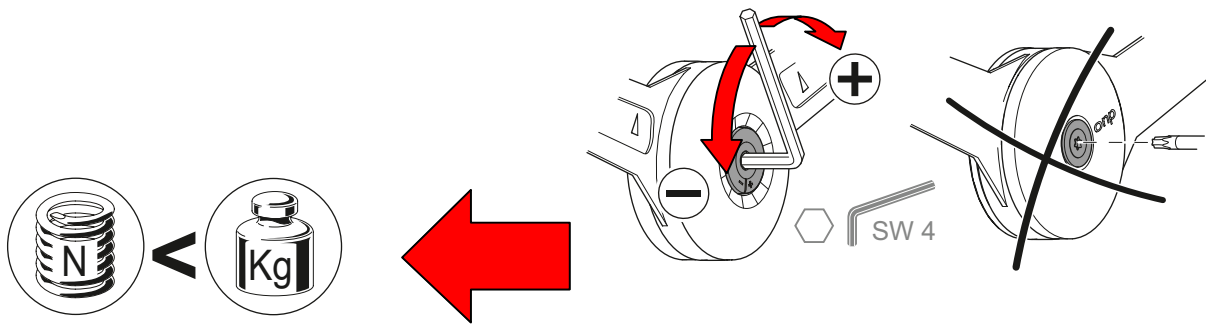
Montage Glastürkopf



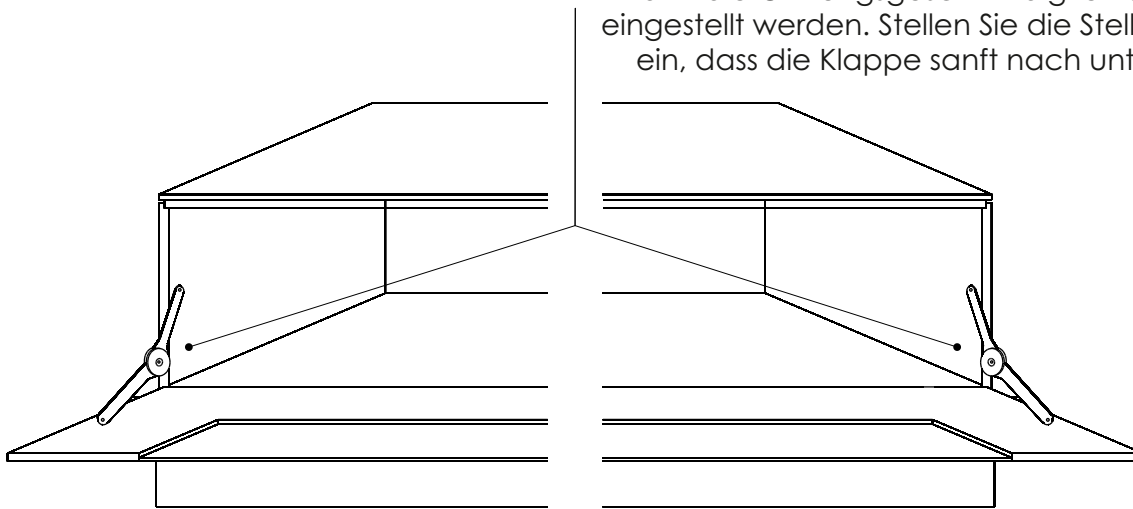
ALVA

Beschlagseinstellungen / Allgemeine Montage

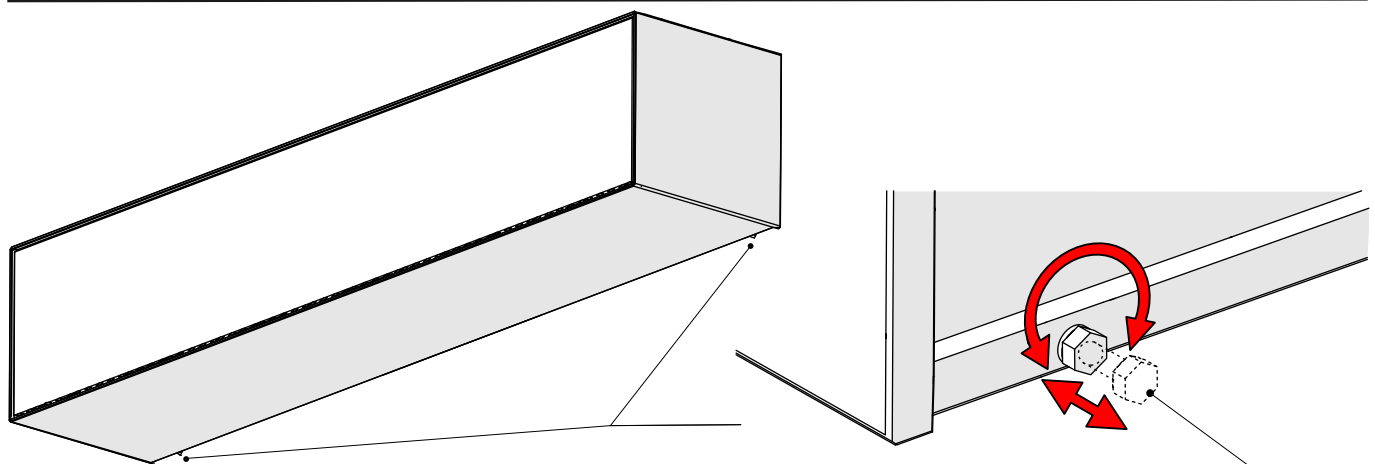
Klappenhalter



Durch drehen der Stellschraube am Klappenhalter kann die Öffnungsgeschwindigkeit der Klappe eingestellt werden. Stellen Sie die Stellschraube so ein, dass die Klappe sanft nach unten öffnet.



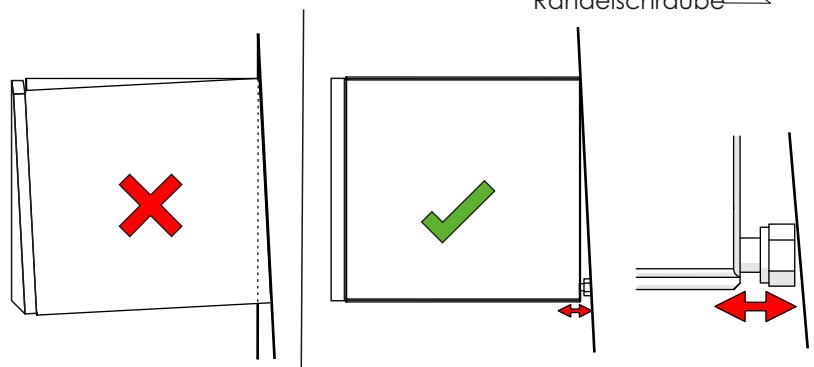
Neigungsverstellung einiger Hängeelemente



Rändelschraube



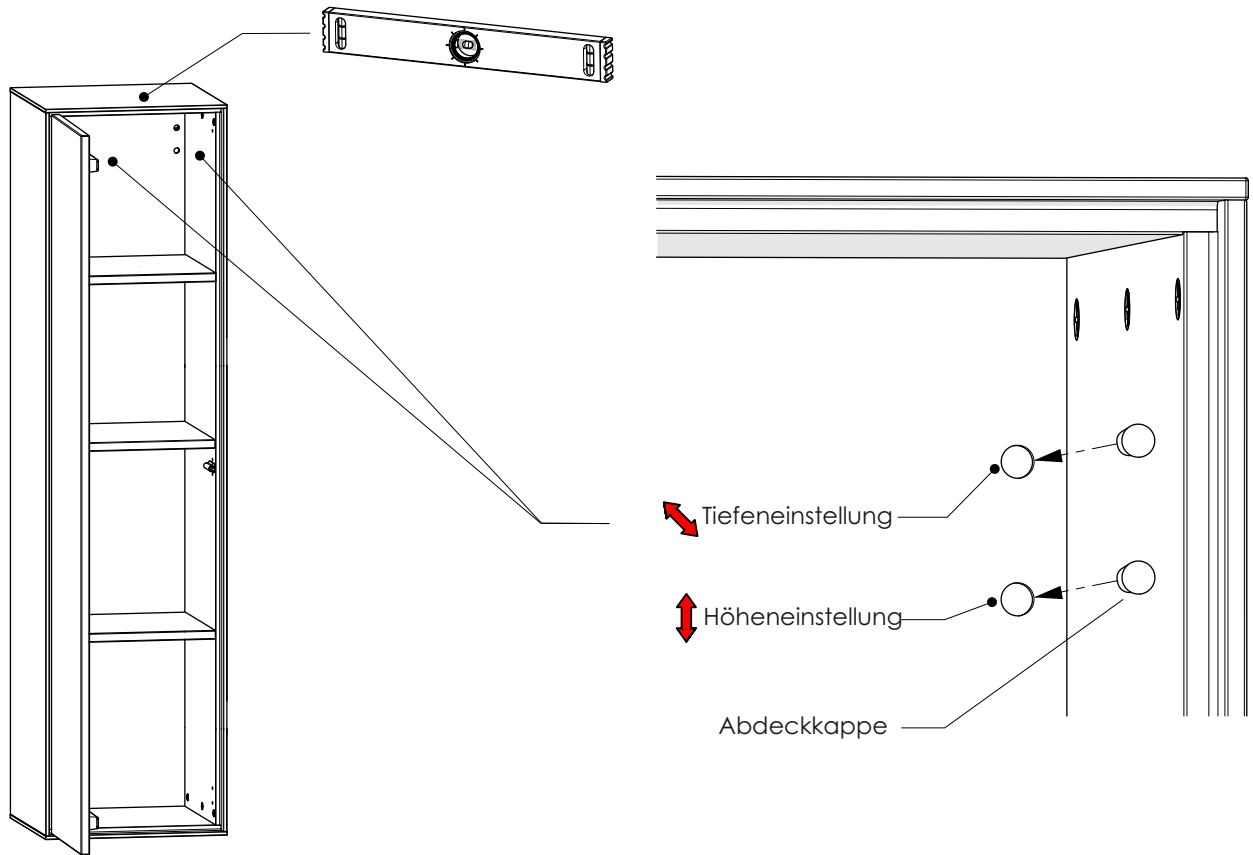
Durch die Neigungsverstellung kann bei einer unebenen Wand der Verzug des Korpus entgegen gewirkt werden. Hierdurch wird zudem die Passung und Ebenheit der Front positiv beeinflusst.



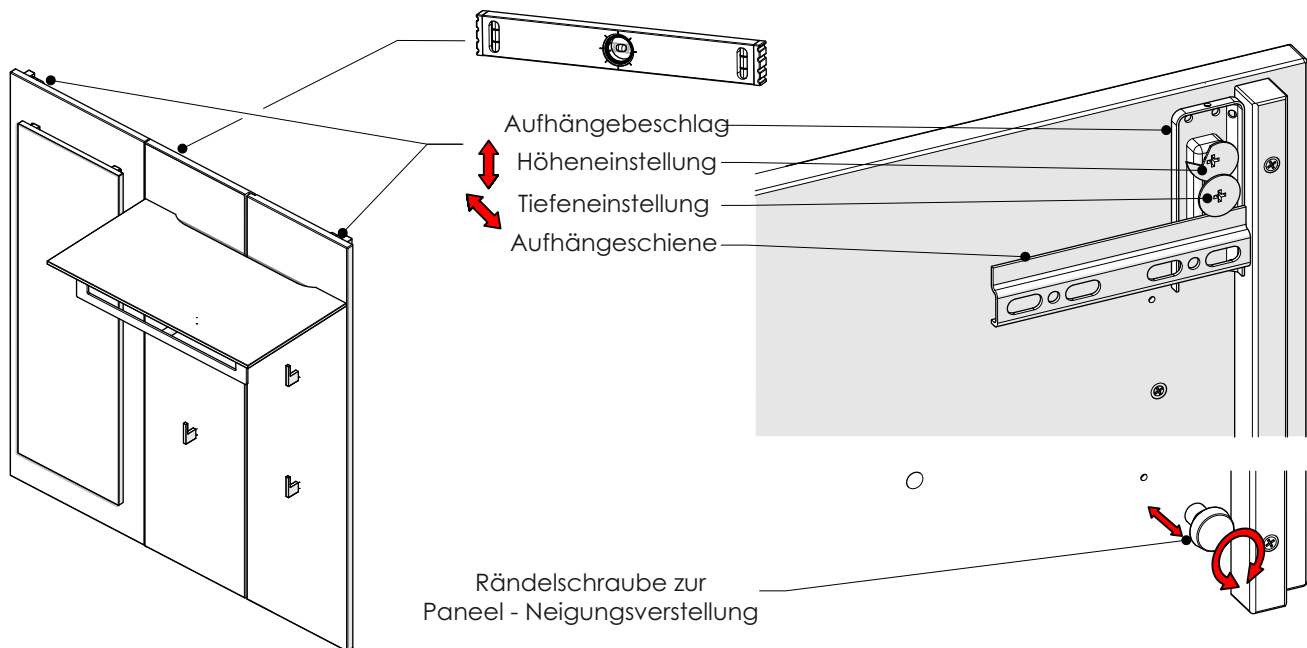
ALVA

Beschlagseinstellungen / Allgemeine Montage

Einstellung - Korpusaufhängebeschläge



Einstellung - Paneel - Aufhängebeschläge



**Fehlerhafte Montage kann zum Herunterstürzen des Elements führen!
Aufhängeschienen müssen unbedingt an beiden Seiten mit je 2 Schrauben angedübelt werden! Die Befestigungsmittel und die Wand sind auf Eignung zu prüfen. Für Leichtbauwände verwenden Sie entsprechende Spezialdübel! Nicht im Lieferumfang enthalten!**

Türen

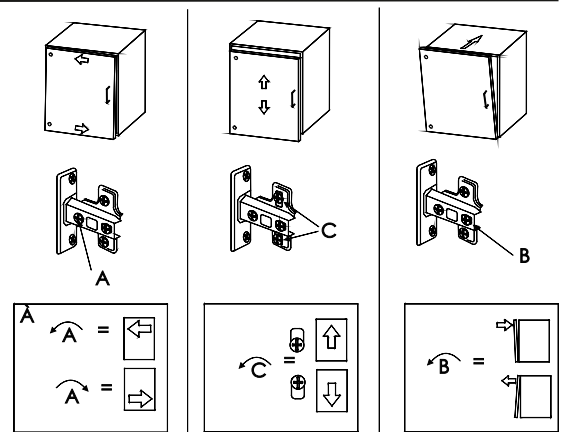
Türen einstellen

Bevor Sie die Türen nachstellen, prüfen Sie, ob der Korpus richtig ausgerichtet ist.

Hinweis:

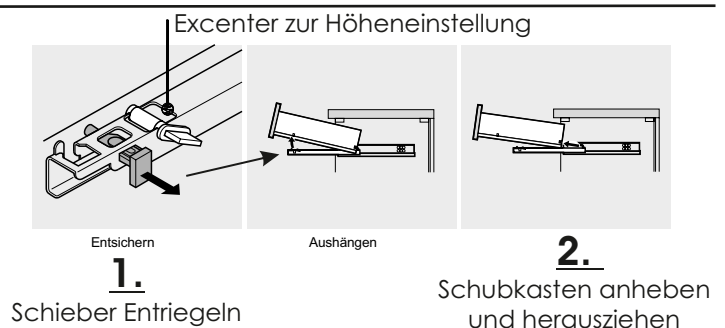
Falls ein Tip-On Beschlag verwendet wird, ist dieser vor dem Ausrichten einzusetzen.

Ist ein Nachstellen notwendig, können Sie die Türen wie in Abb.1 einstellen.



Schubkasten ausbauen

Wie Sie die Schubkästen zu entnehmen sind, ist in der Abb. rechts beschrieben. Nach dem endgültigem Einbau des Schubkastens bitte die Höheneinstellung und Nivellierung nicht vergessen.



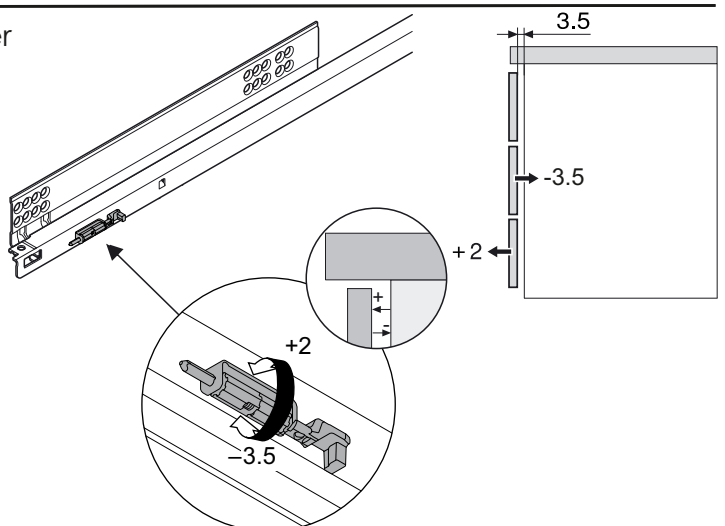
Tiefen - Einstellung der Schubkastenfront

Das Schubkasten - Vorderstück lässt sich in der Tiefe regulieren.

Um die Funktion des TIP ON Mechanismus zu gewährleisten, wird eine Mindestfuge von ca. 3mm zwischen Front und Korpus benötigt.

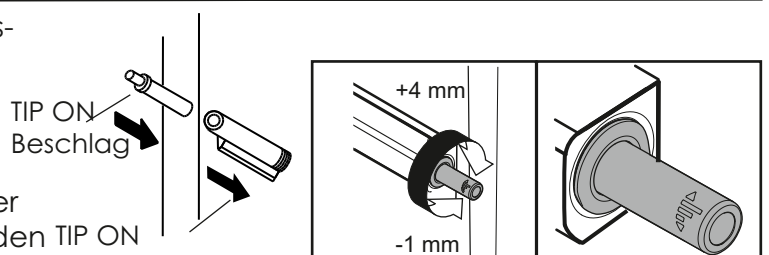
Die Tiefe lässt sich durch drehen der dargestellten Stellschraube einstellen.

Prüfen Sie nachdem Einstellen die einwandfreie Funktion des Schubkastens.



Montage und Einstellung TIP ON Beschlag

Der TIP ON Beschlag wird in den Beschlagsbeutel der entsprechenden Typen mitgegeben. Diese sind bei der Montage vor dem Ausrichten der Fronten in das TIP ON Aufnahmegehäuse zu schieben. Durch drehen des vorderen Stiftes kann der Beschlag herein bzw. herausgedreht werden TIP ON bis das Frontelement bündig mit den anderen Aufnahmegehäuse Elementen ist.



Hängeleuchte 9915

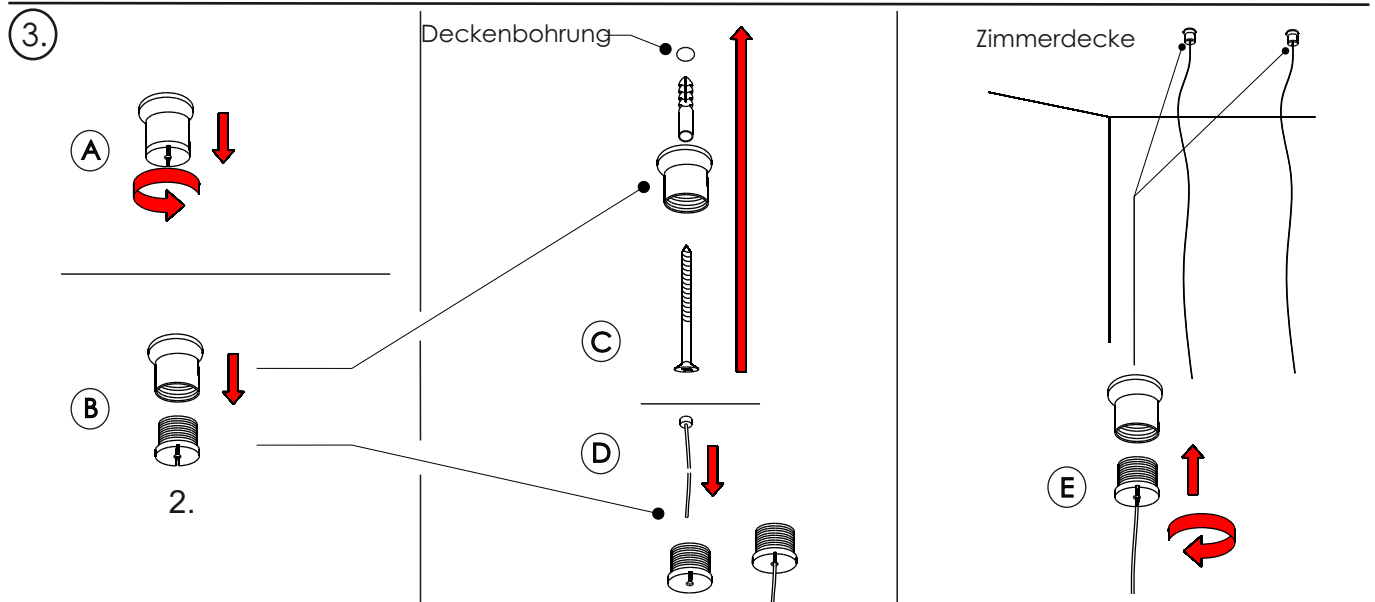
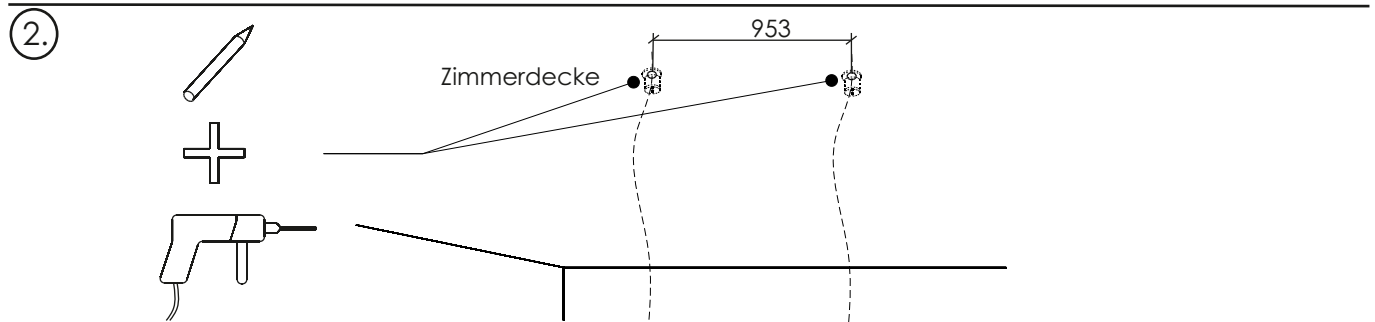
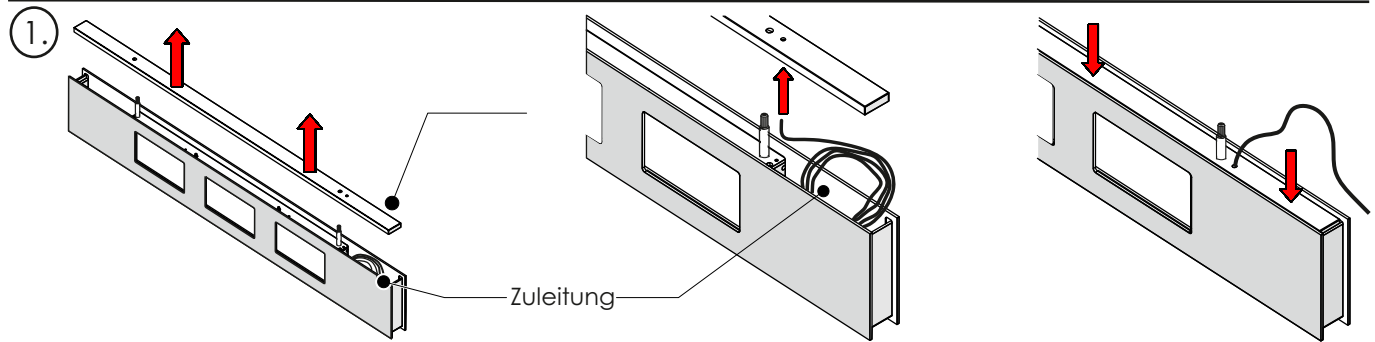


Dieses Produkt enthält Lichtquellen der Energieeffizienzklasse G.
 Klebe - 4 Stück 18.372.100ww je 3,06 Watt
 Dieses Produkt enthält eine Lichtquelle der Energieeffizienzklasse F.
 Klebe - 1 Stück 18.370.100ww 7,15 Watt

B 150 H 22 T 7

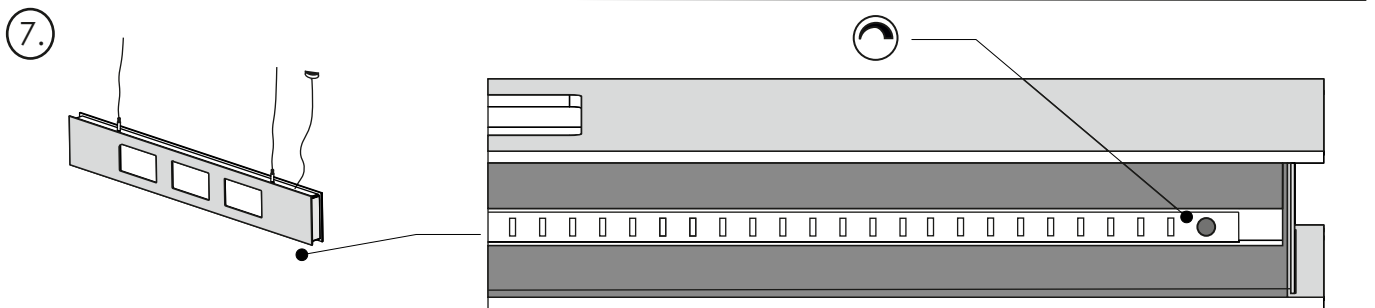
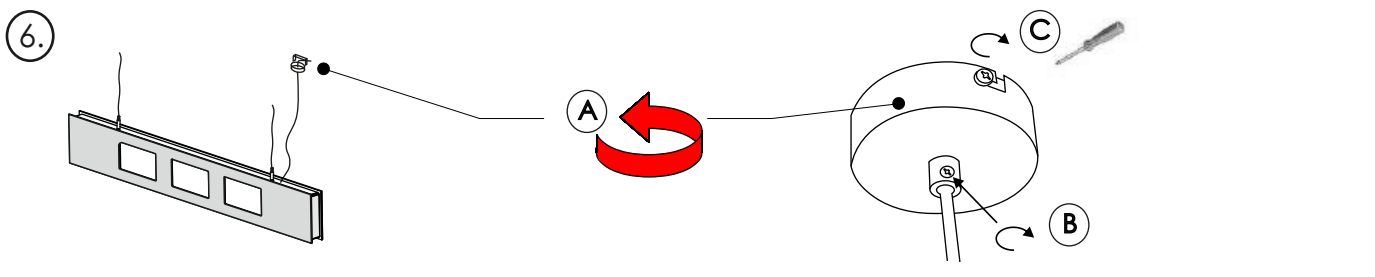
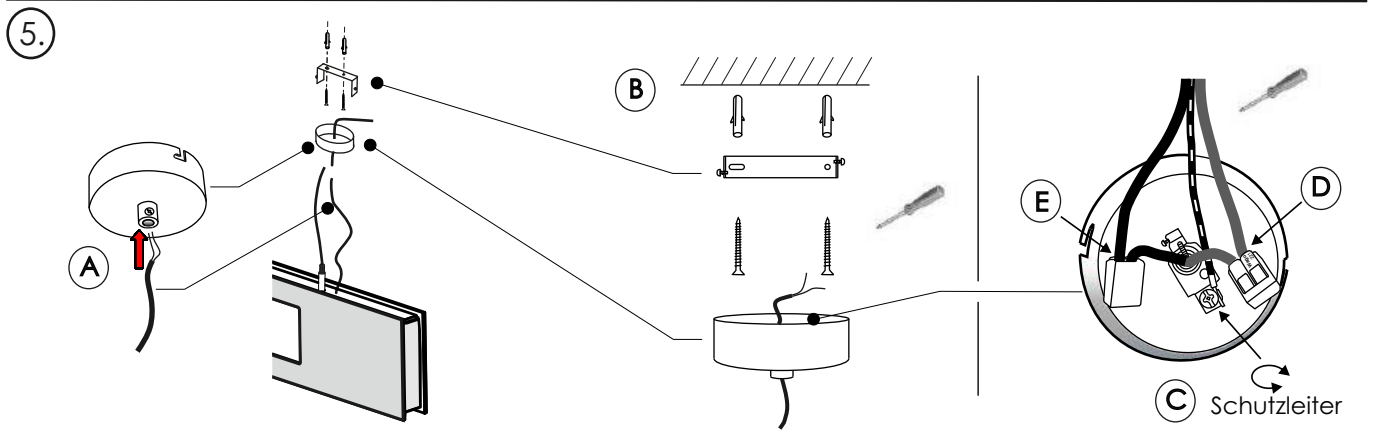
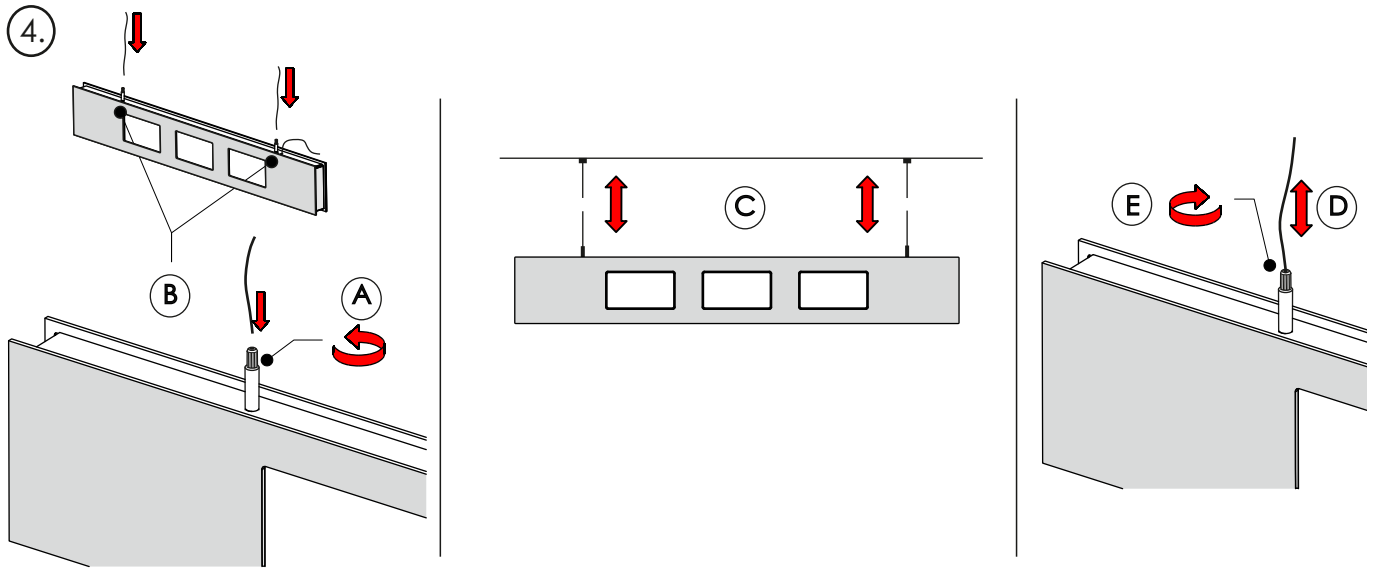
9915

		2x		1x		2x		4x		4x	Vor der Montage sind die Decke und die Befestigungsmittel auf Eignung zu prüfen! Für Leichtbaudecken benötigen Sie spezielle Befestigungsmittel!



ALVA

Leuchten



DE Sicherheitshinweise

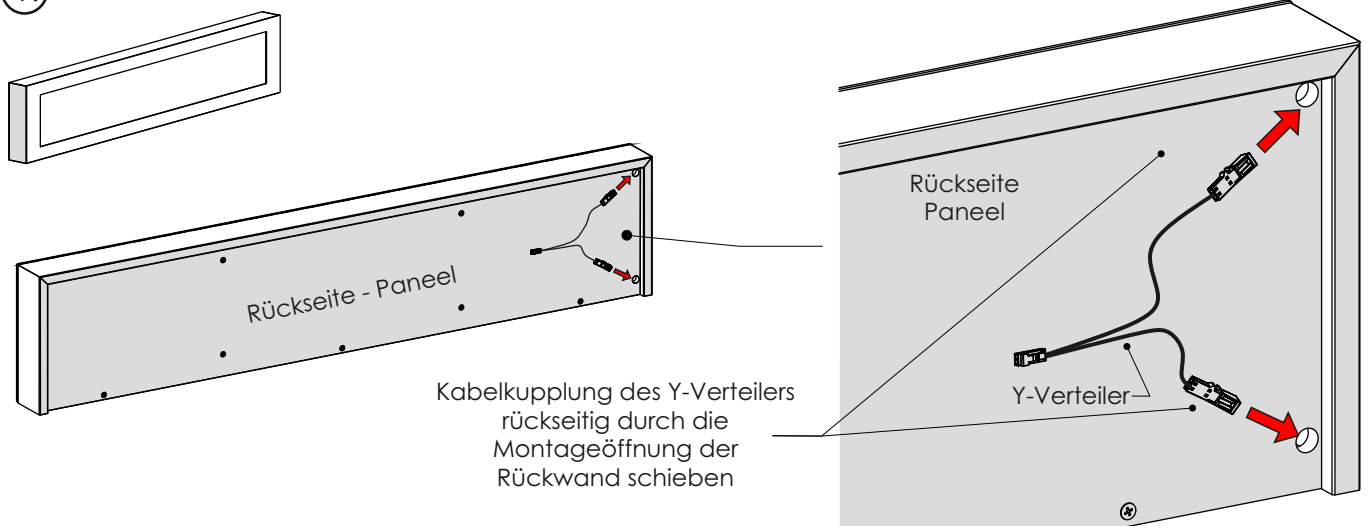


1. Montage nur durch eine Elektrofachkraft unter Beachtung der geltenden Vorschriften
2. Nur für den bestimmungsgemäßen Gebrauch verwenden.
3. Zur Vermeidung von Gefährdungen darf eine beschädigte äußere flexible Leitung dieser Leuchte ausschließlich vom Hersteller oder einer vergleichbaren Fachkraft ausgetauscht werden.
4. Vorsicht bei scharfen Kanten, Verletzungsgefahr
5. Bei Nichtbeachtung der Montageanleitung erlischt die Gewährleistung des Herstellers
6. Techn. Änderungen vorbehalten

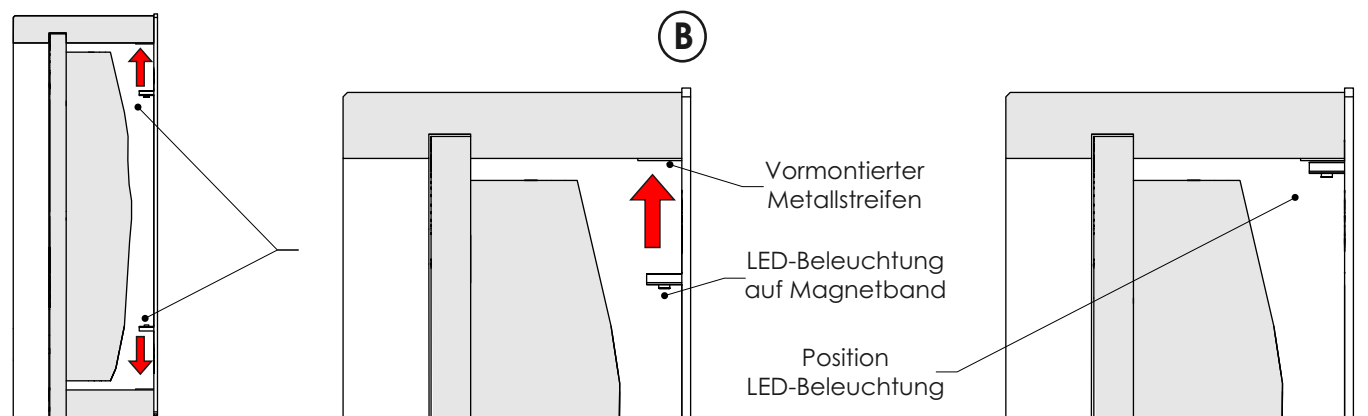
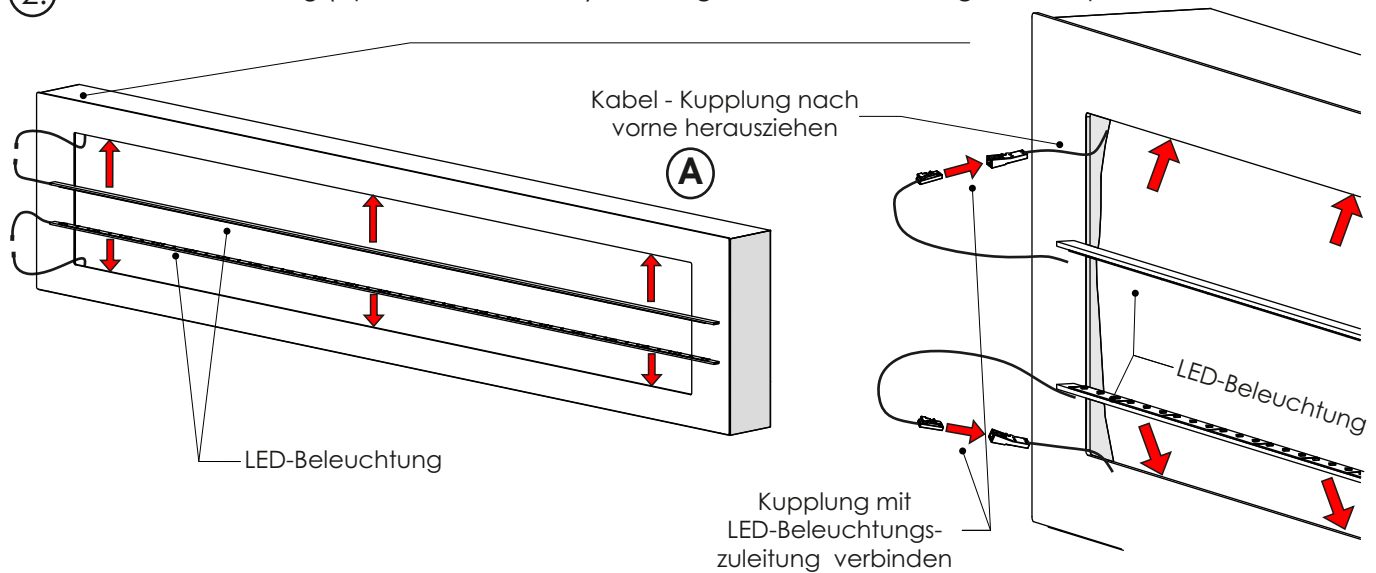


B 108 H 97 T 60
5101

1. **Nur bei Beleuchtung** (optionales Zubehör): Verlegung der Beleuchtungszuleitungen



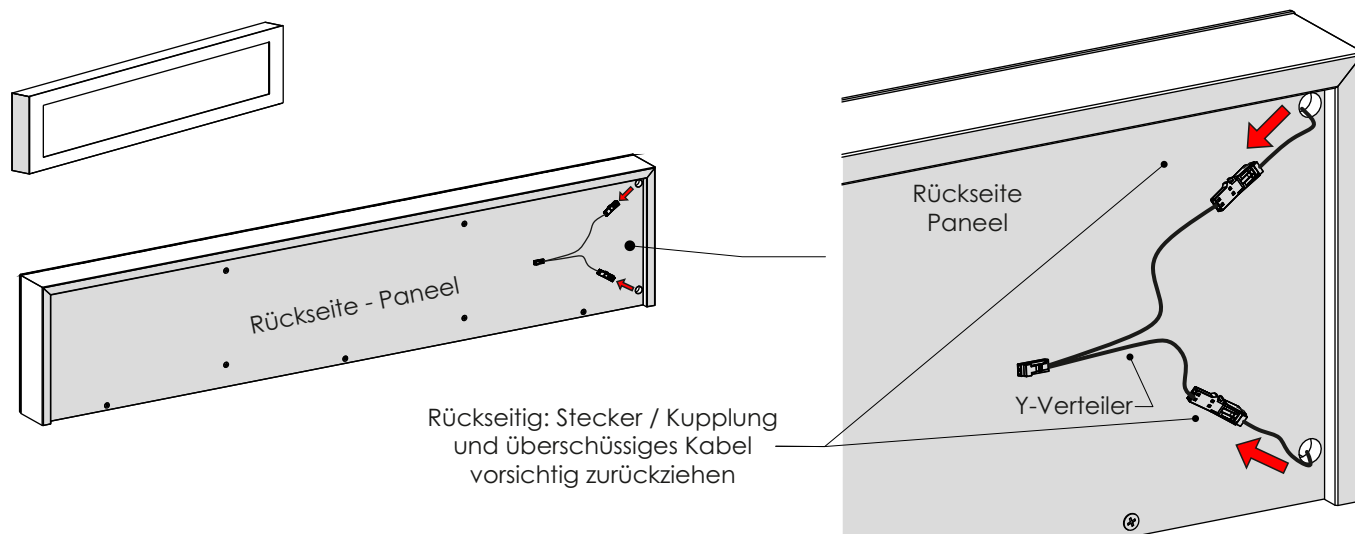
2. **Nur bei Beleuchtung** (optionales Zubehör): Montage und Positionierung LED - Strip



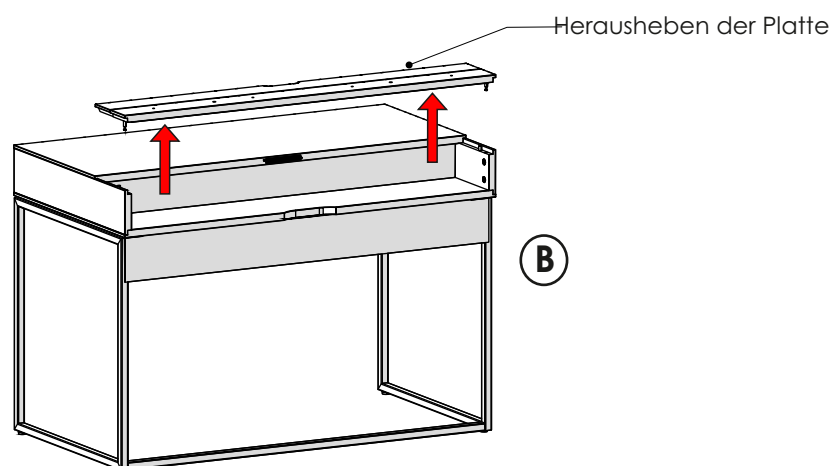
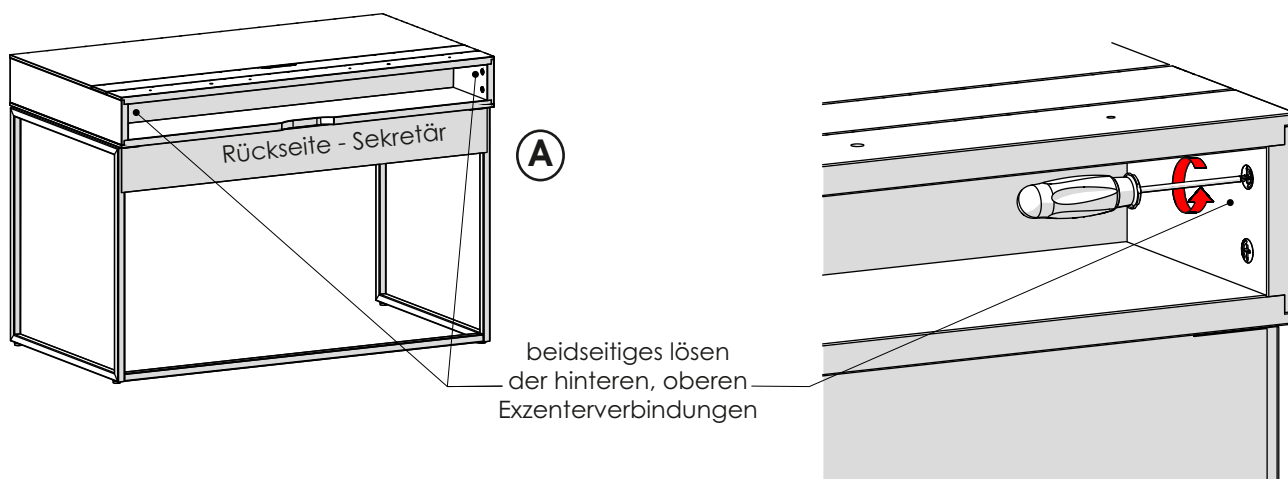
ALVA

Sekretär

3. **Nur bei Beleuchtung** (optionales Zubehör): Zurückziehen der Beleuchtungszuleitungen



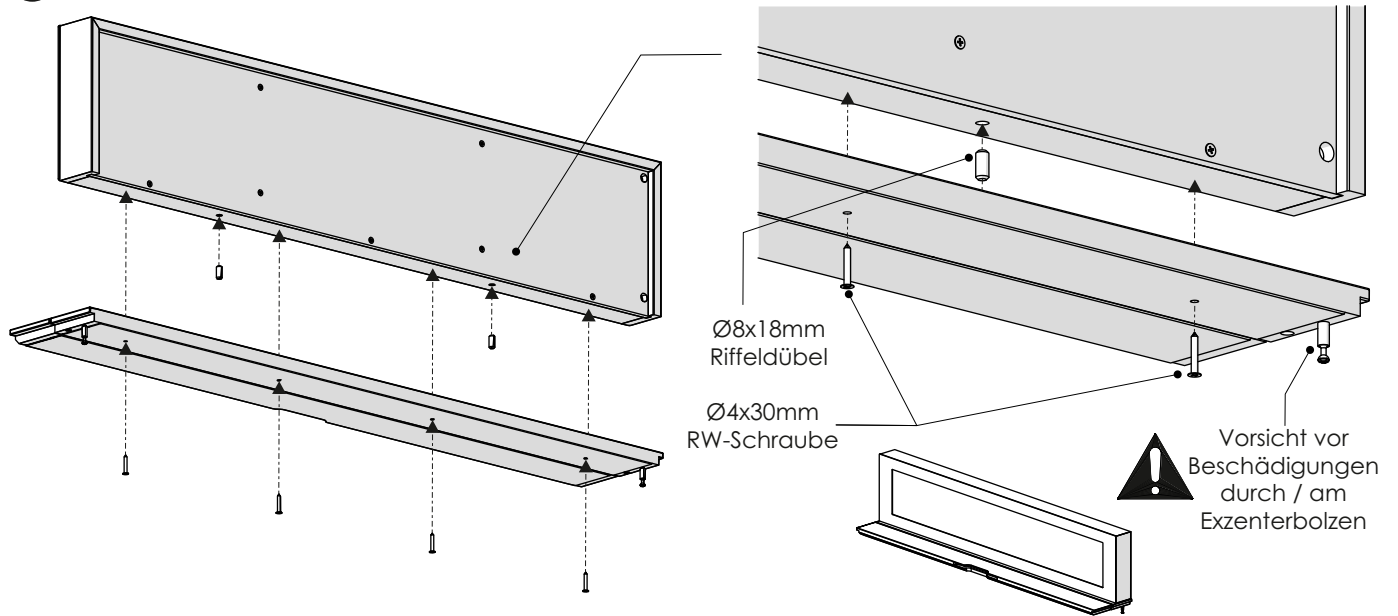
4. Demontage der hinteren Plattenfläche vom Sekretär



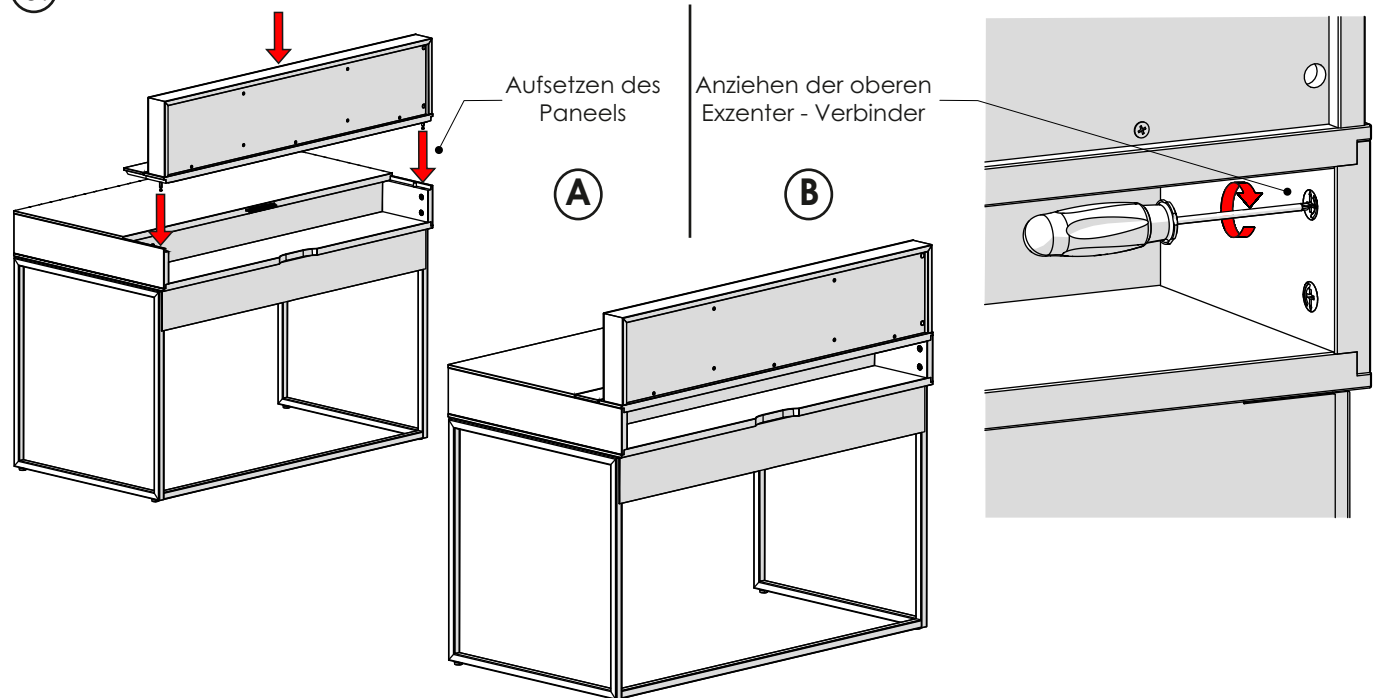
ALVA

Sekretär

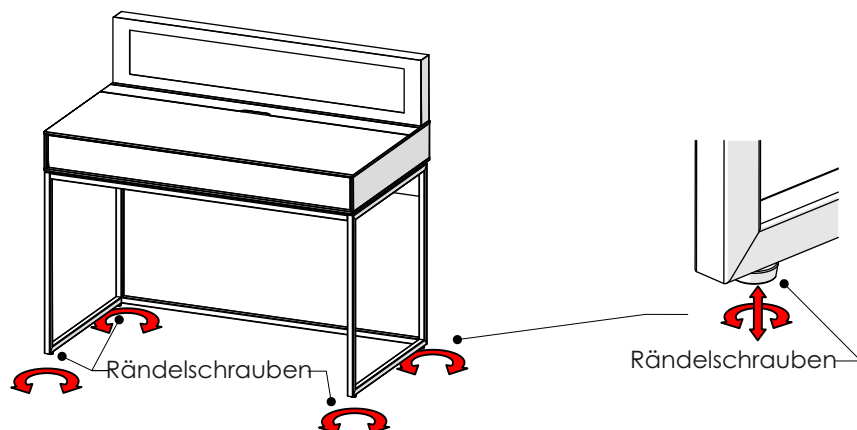
5. Montage Paneel mit hinterer Tischplatte



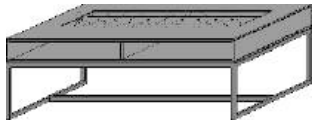
6. Montage hintere Tischplatte mit Paneel



7. Höhenausrichtung vornehmen



Couchtisch 1417

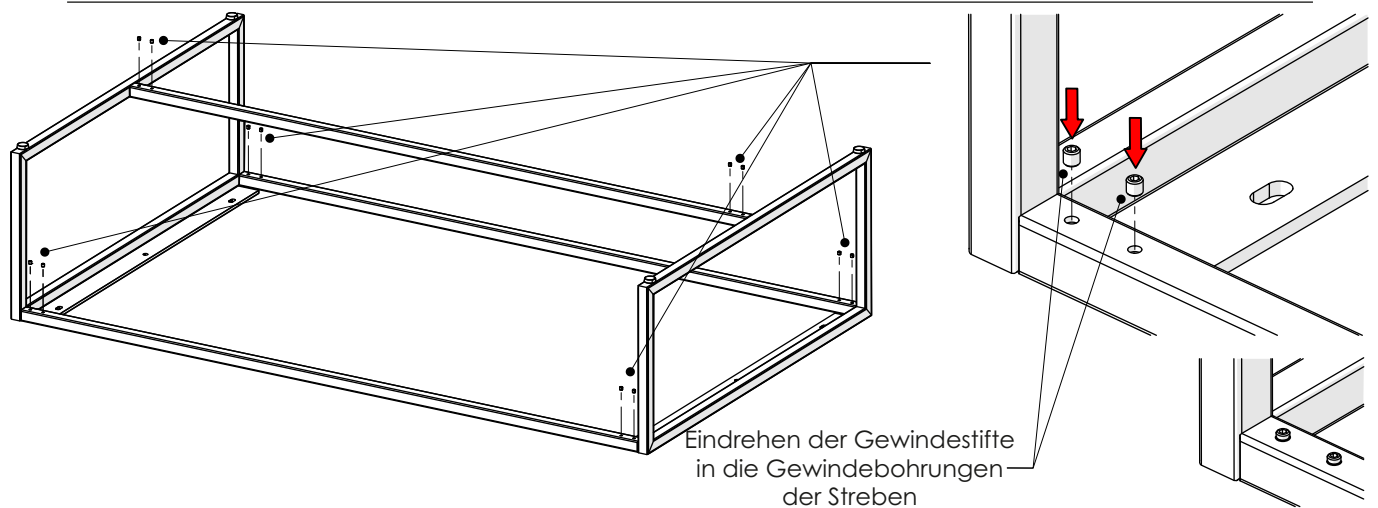
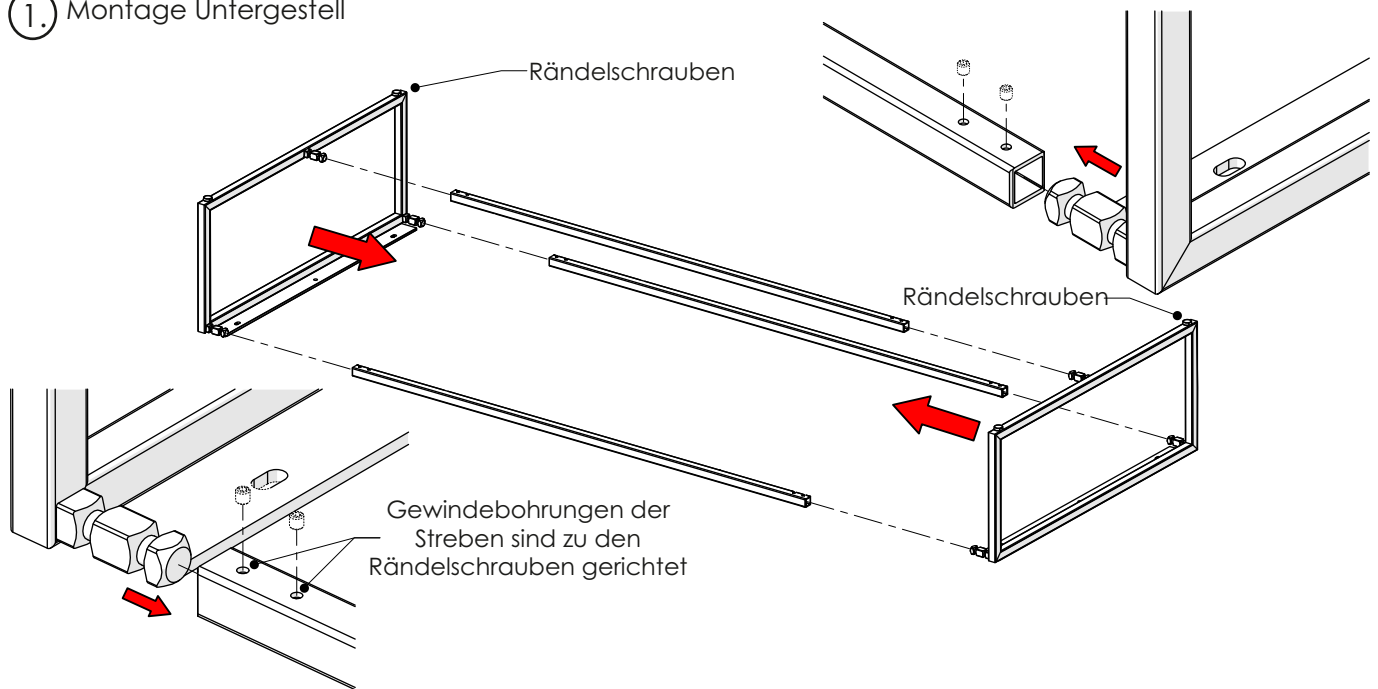


L 125 B 75 H 43
1417

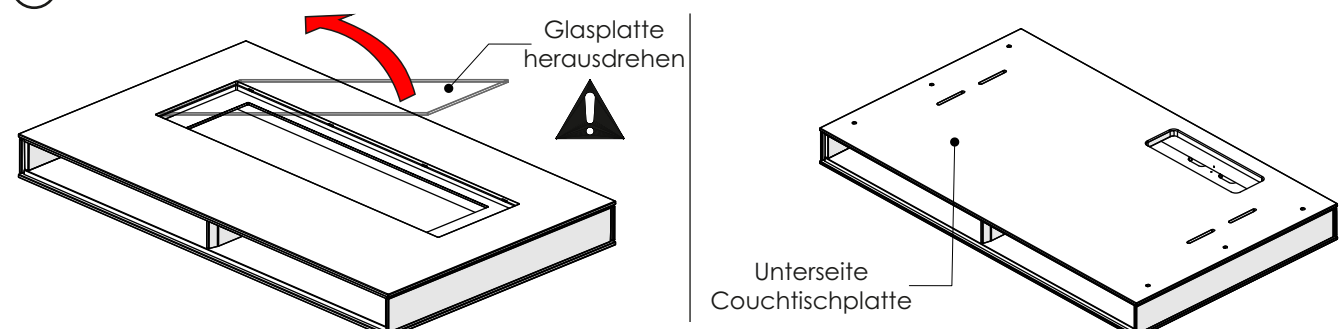


!! Achtung !!
Achten Sie darauf, dass keine Kabel
beim Einbau der AKKU - Einheit mit
dem Couchtisch eingequetscht werden.
!! Brandgefahr !!

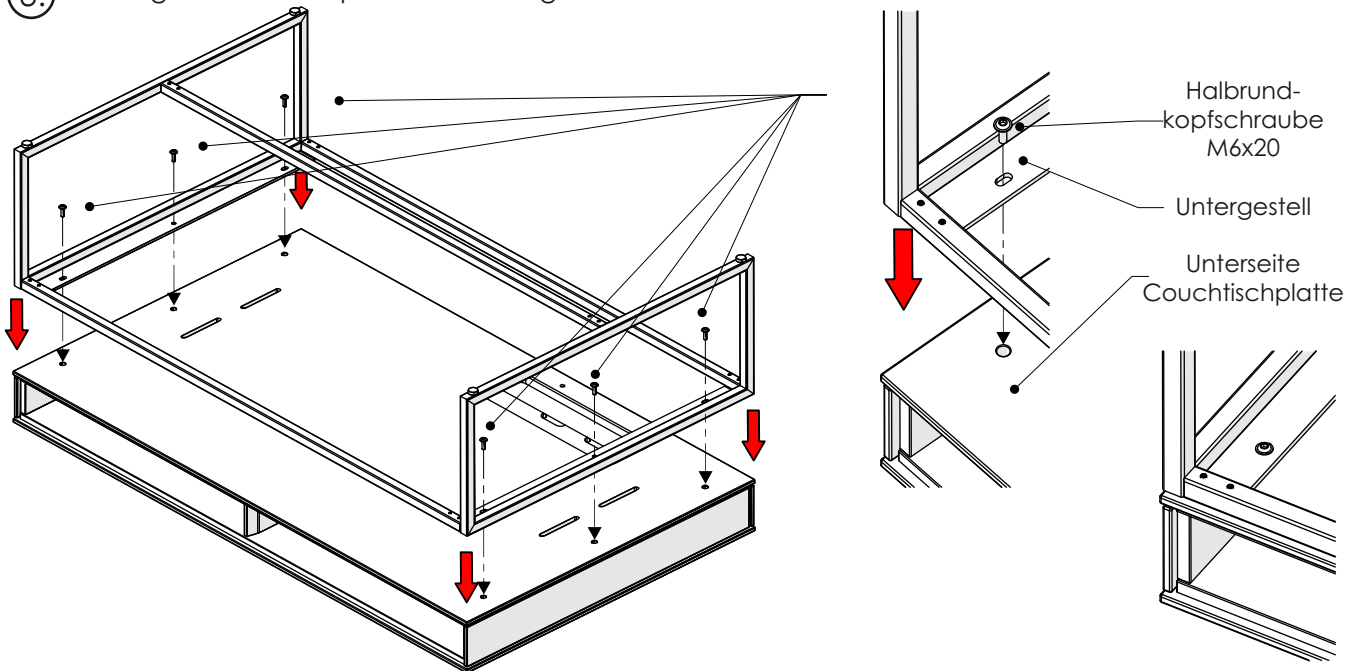
1. Montage Untergestell



2. Entnahme der Glasplatte und drehen der Couchtischplatte



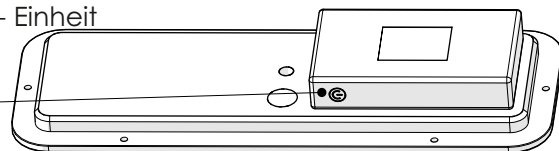
3. Montage Couchtischplatte mit Untergestell



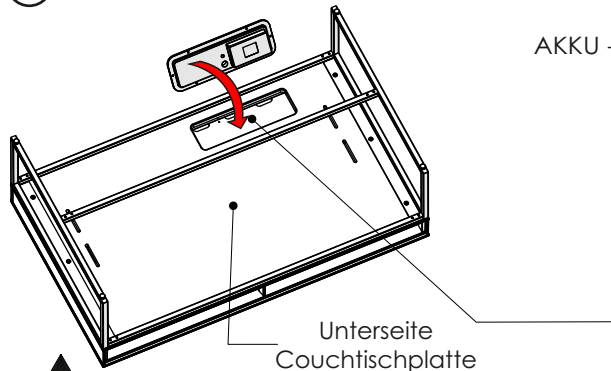
4. Nur bei Beleuchtung (optional): Einschalten AKKU - Einheit



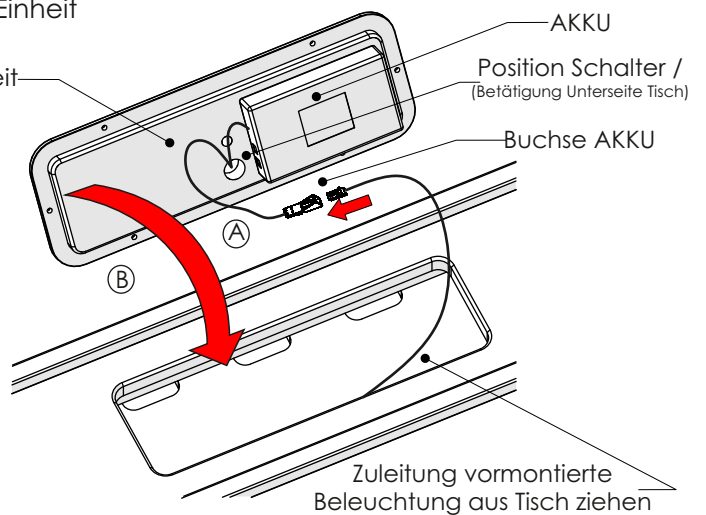
Vor Einbau der AKKU-Einheit:
AKKU über Schalter einschalten!
(2 Sekunden drücken)



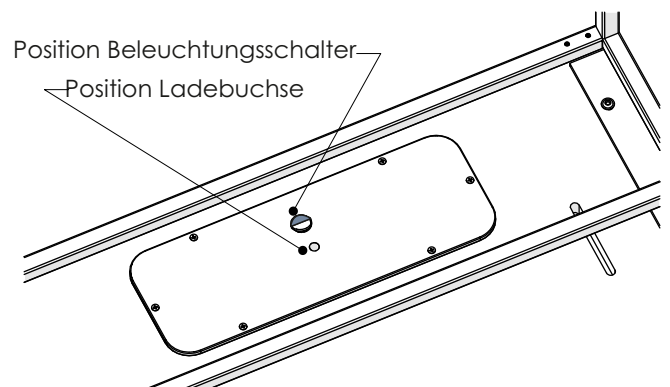
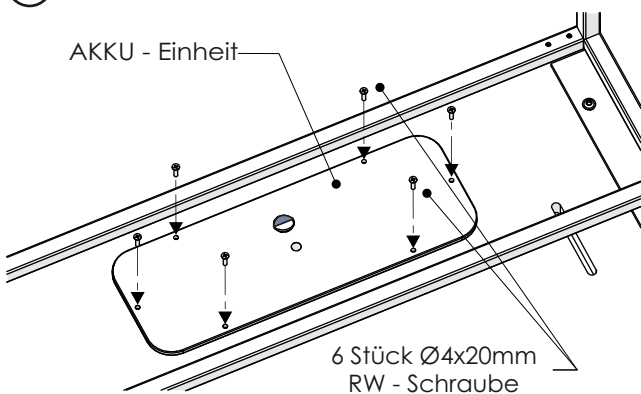
5. Nur bei Beleuchtung (optional): Montage AKKU - Einheit



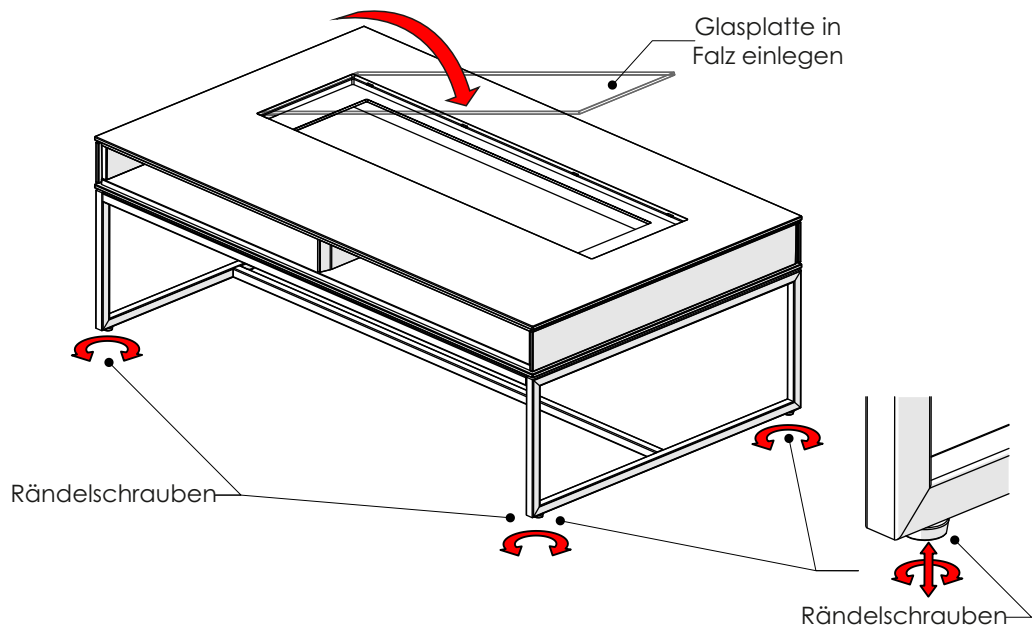
Nach Verbindung der einzelnen
Komponenten überschüssige Kabel im
Zwischenfach ordentlich verlegen!



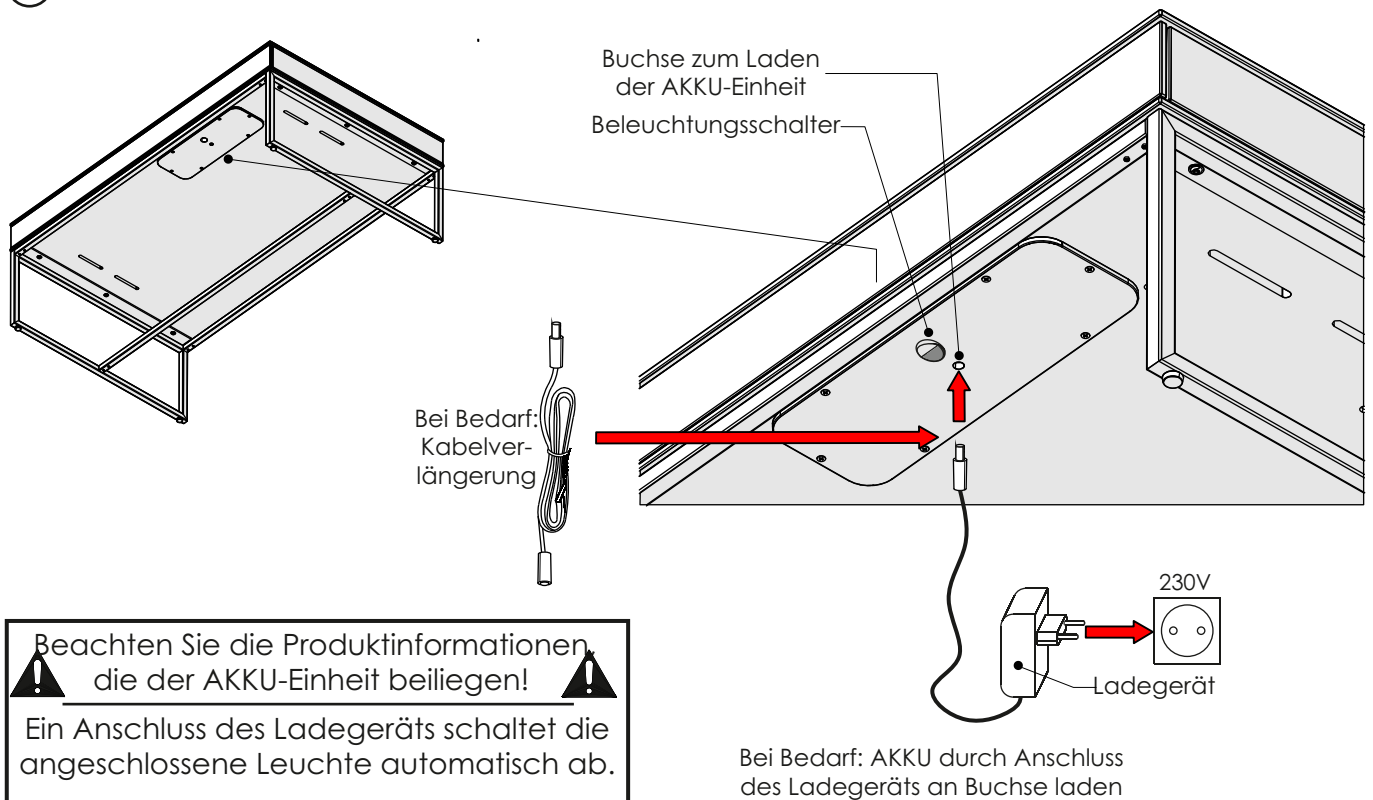
6. Nur bei Beleuchtung (optional): Verschraubung AKKU - Einheit



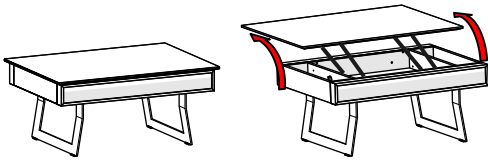
7. Couchtisch drehen, Glasplatte einlegen und Höhenausrichtung vornehmen



8. **Nur bei Beleuchtung (optional):** Laden der AKKU - Einheit



Couchtisch 1418



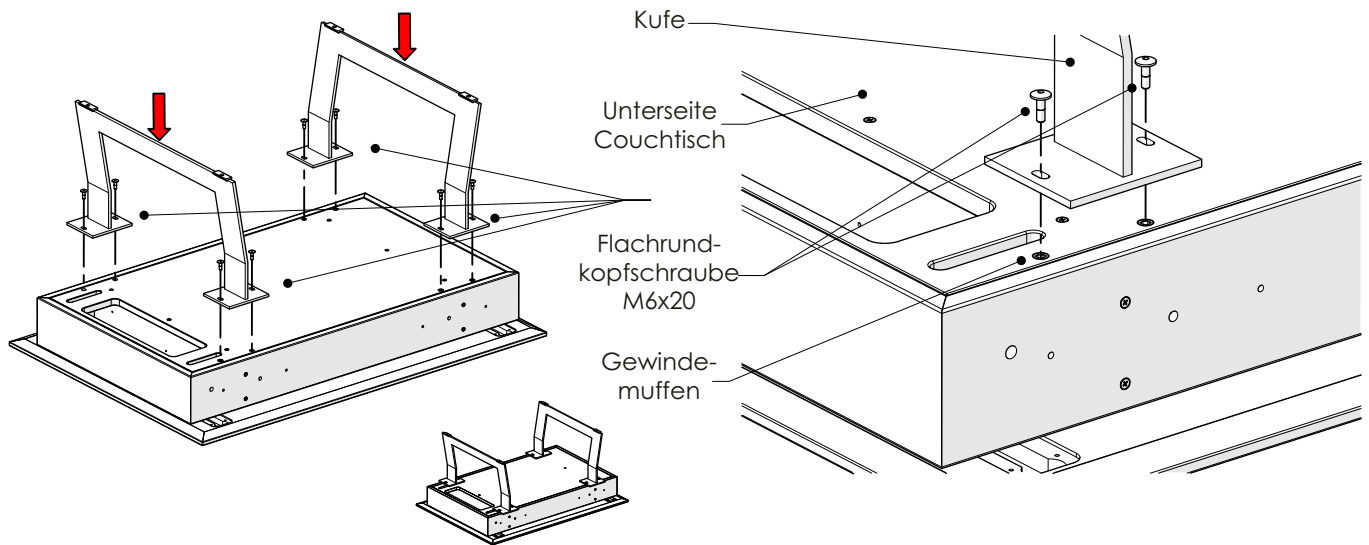
L 105 B 75 H 47

1410 / 1418

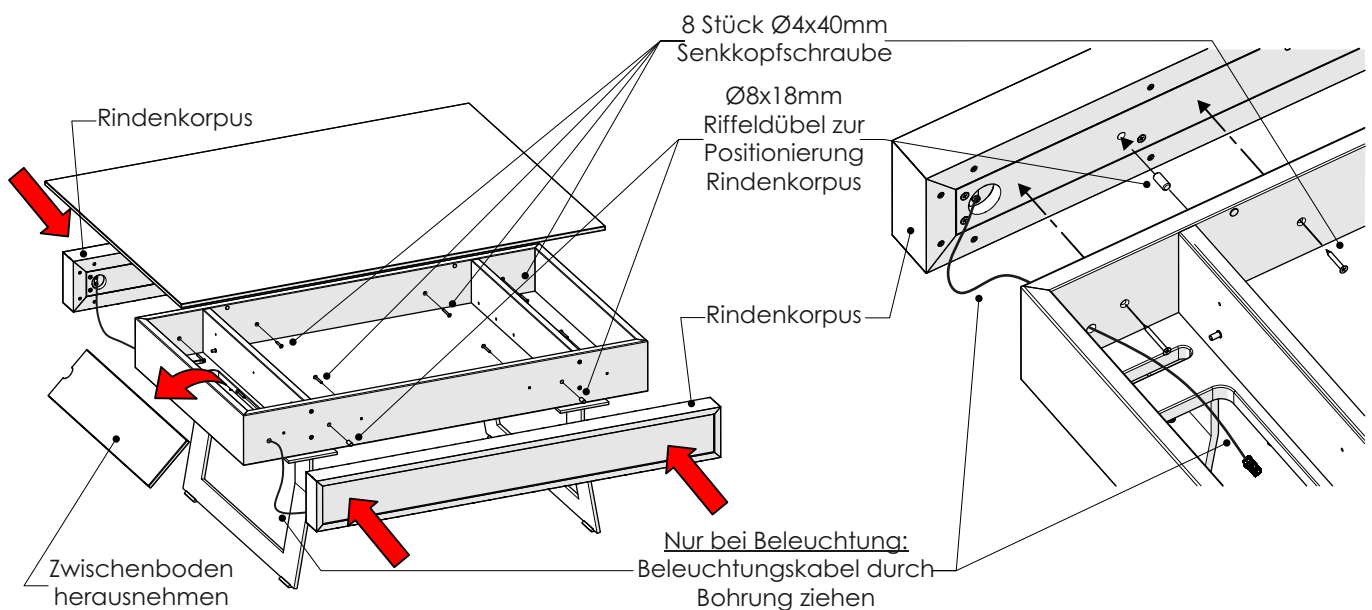


!! Achtung !!
Achten Sie darauf, dass keine Kabel
beim Einbau der AKKU - Einheit mit
dem Couchtisch eingequetscht werden.
!! Brandgefahr !!

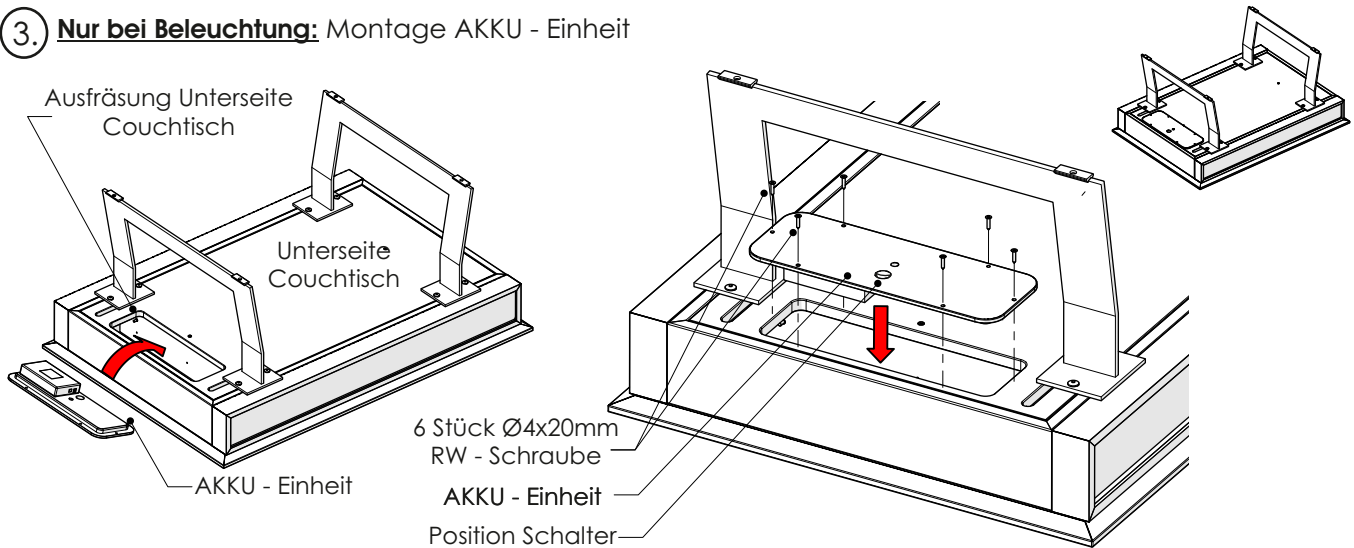
1. Montage Couchtisch - Kufen



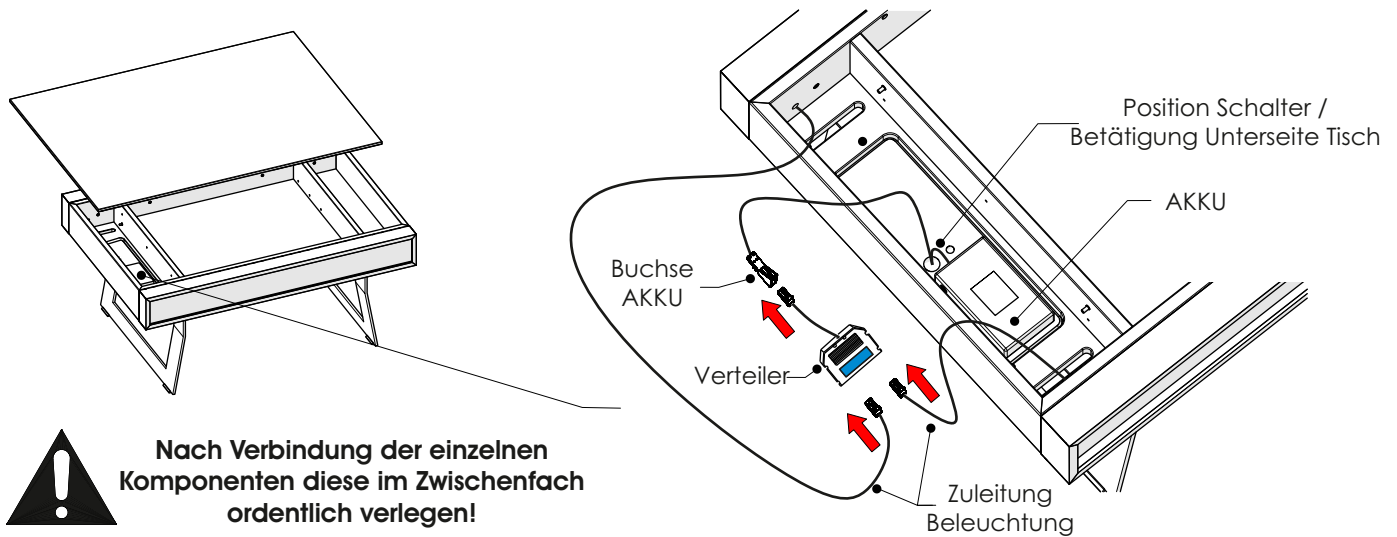
2. Montage Rindenkorpus



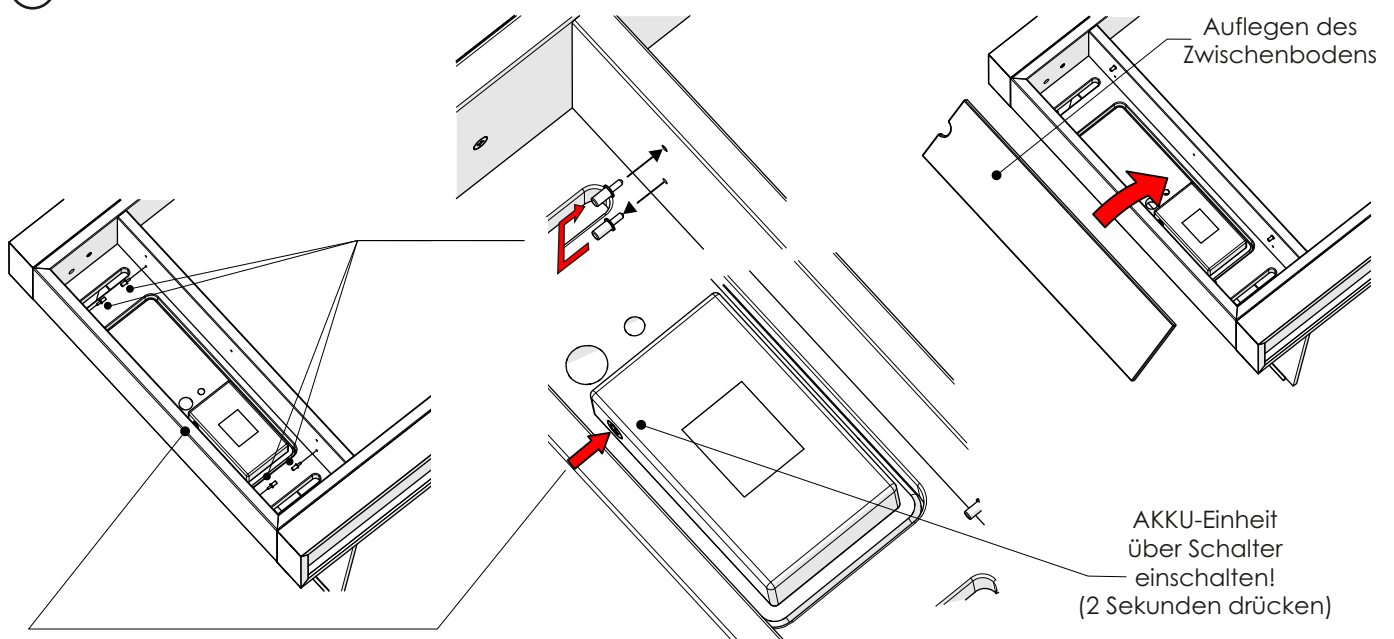
3. Nur bei Beleuchtung: Montage AKKU - Einheit



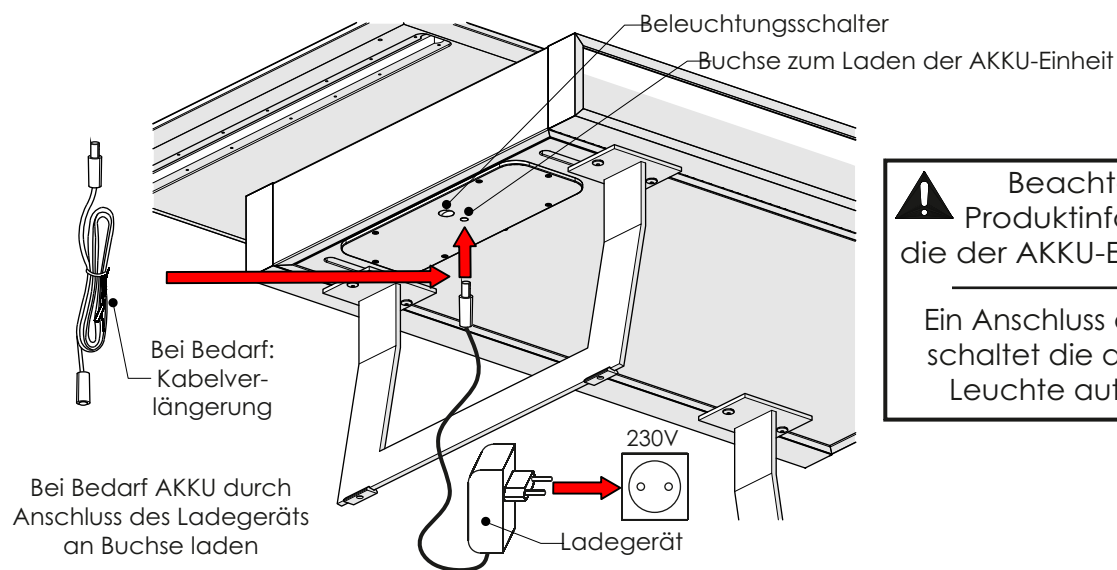
4. Nur bei Beleuchtung: Anschluss Beleuchtung mit AKKU - Einheit



5. Nur bei Beleuchtung: Positionswechsel der Bodenträger für Zwischenboden / AKKU-Einheit einschalten



6. **Nur bei Beleuchtung:** Laden der AKKU - Einheit



⚠ Beachten Sie die Produktinformationen, ⚠
die der AKKU-Einheit beiliegen!

Ein Anschluss des Ladegeräts schaltet die angeschlossene Leuchte automatisch ab.

Speisetisch 1554 / 1555



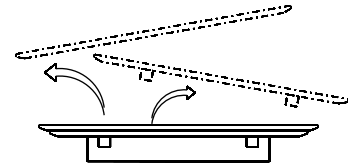
L 160 / 260 B 95 H 76
1554



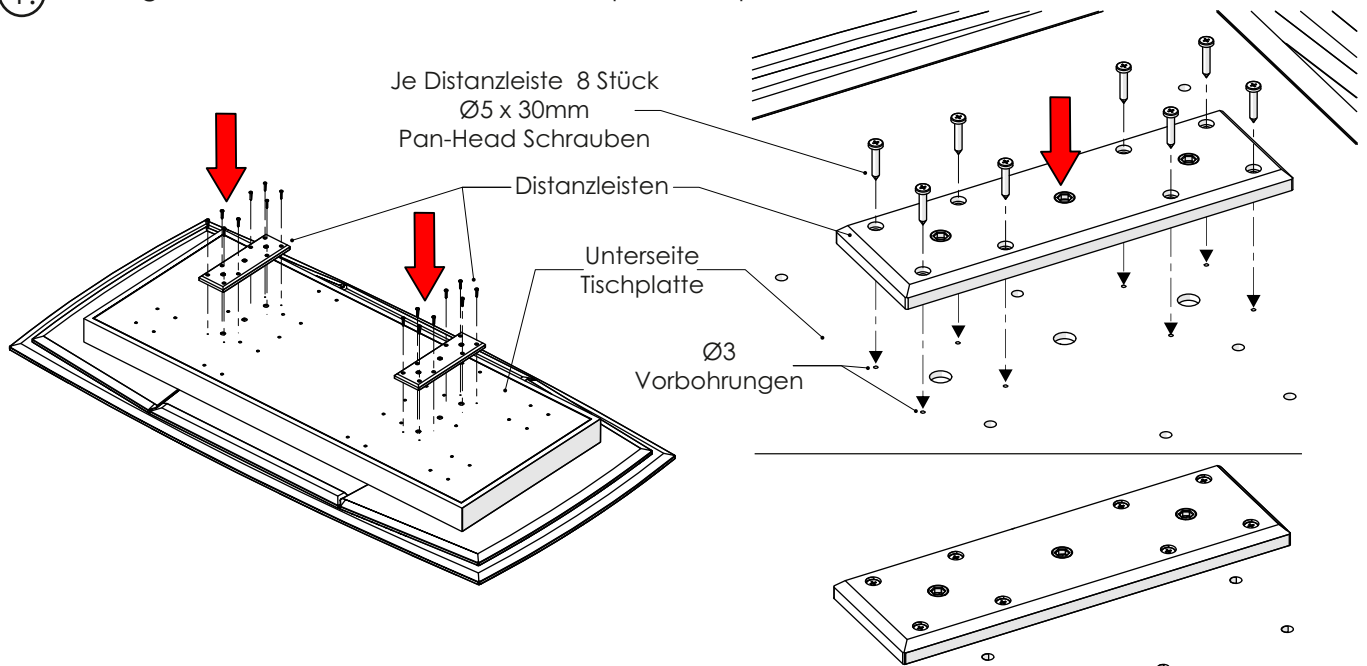
L 190 / 290 B 95 H 76
1555



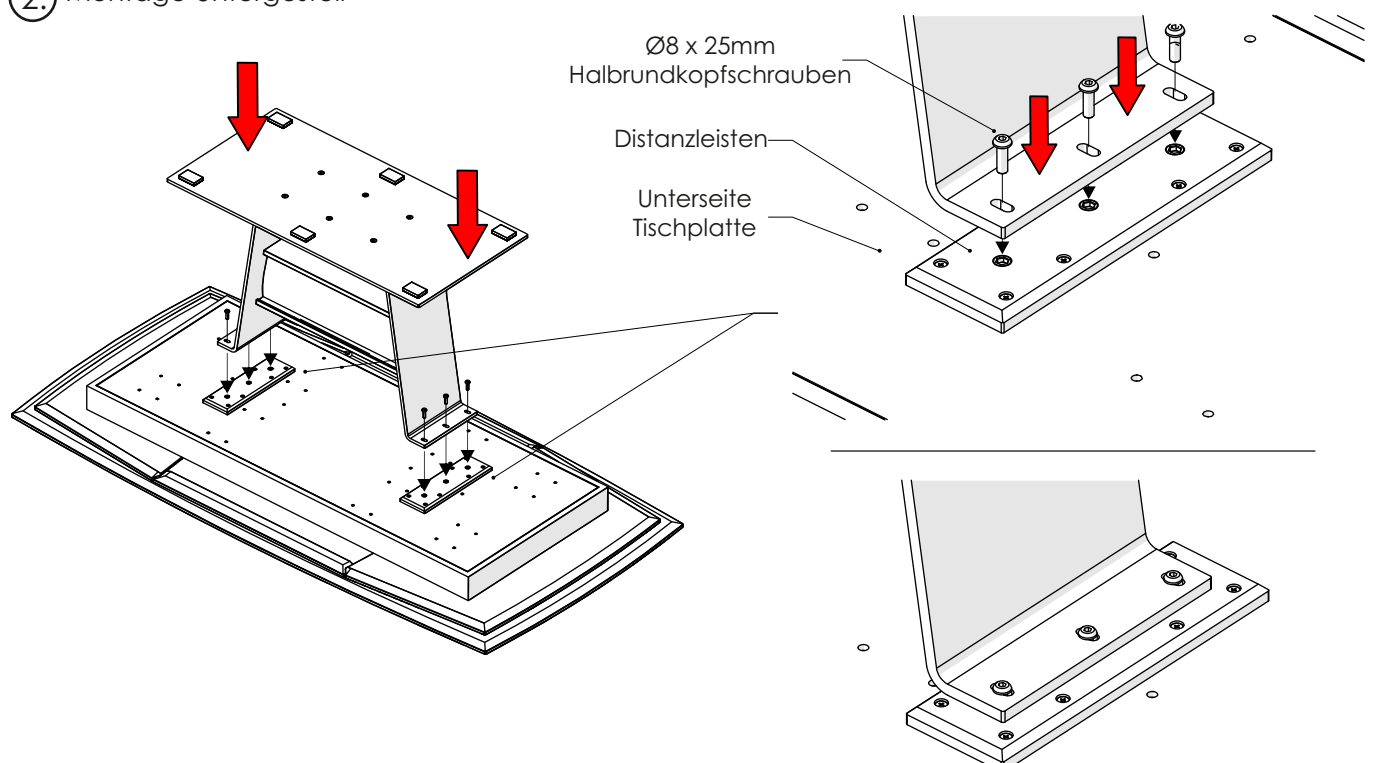
!!! Achtung !!!
Tischplatte und Auszugselemente sind nicht miteinander verbunden und können herausfallen. Vorsicht beim Entfernen der Verpackung und beim Aufbau des Tisches!



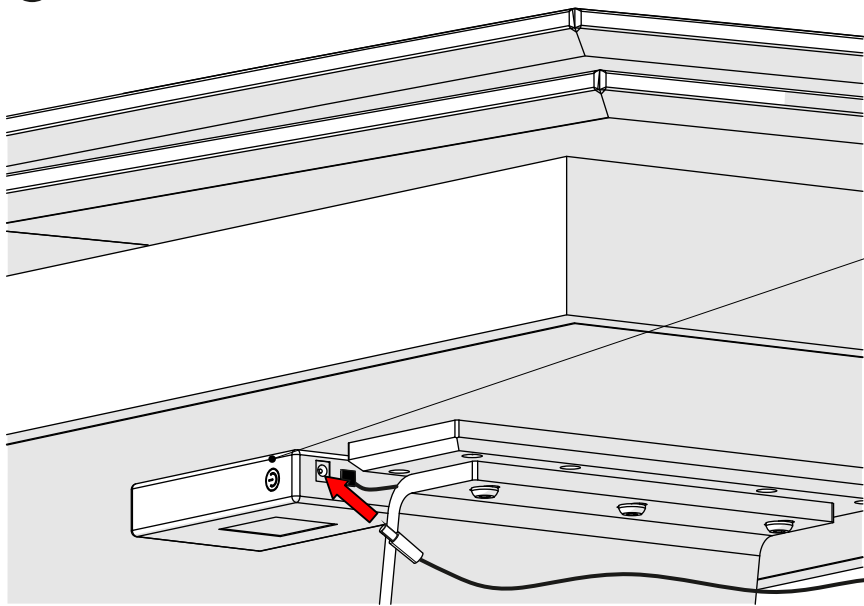
1. Montage Distanzleisten auf Unterseite der Speisetischplatte





2. Montage Untergestell

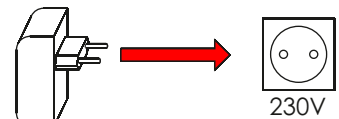


6. **Nur bei Beleuchtung (optional):** Einschalten AKKU - Einheit



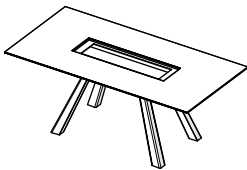
 Ein Anschluss des Ladegeräts schaltet die angeschlossene Leuchte automatisch ab.

 AKKU-Einheit über Schalter ein- und ausschalten! (2 Sekunden drücken)



Bei Bedarf AKKU durch Anschluss des Ladegeräts an Buchse laden

Speisetisch 1556



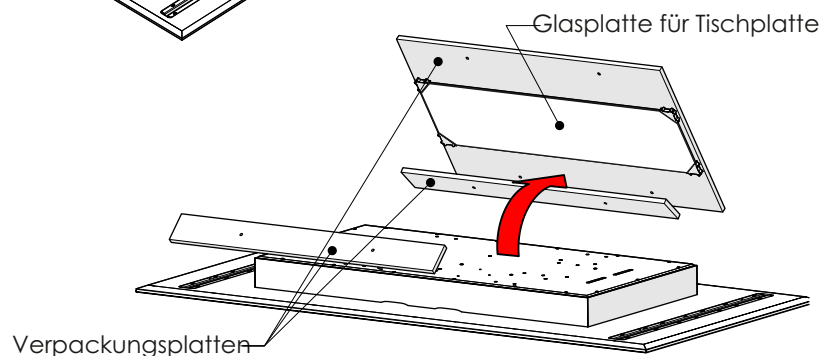
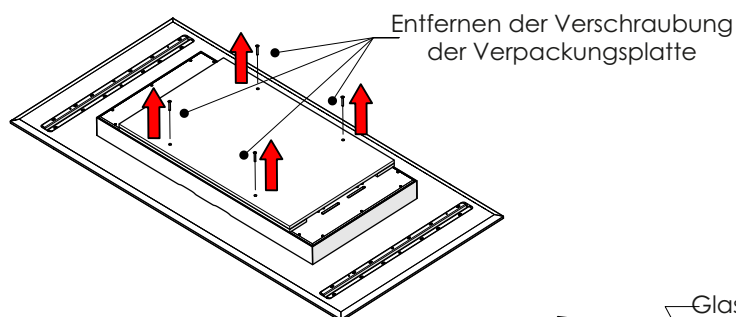
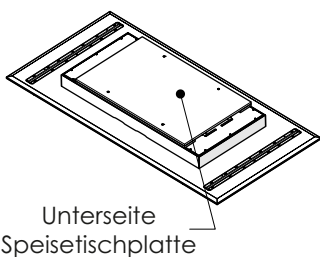
L 190 B 95 H 76

1556



!! Achtung !!
Achten Sie darauf, dass keine Kabel beim Einbau der AKKU - Einheit mit dem Couchtisch eingequetscht werden.
!! Brandgefahr !!

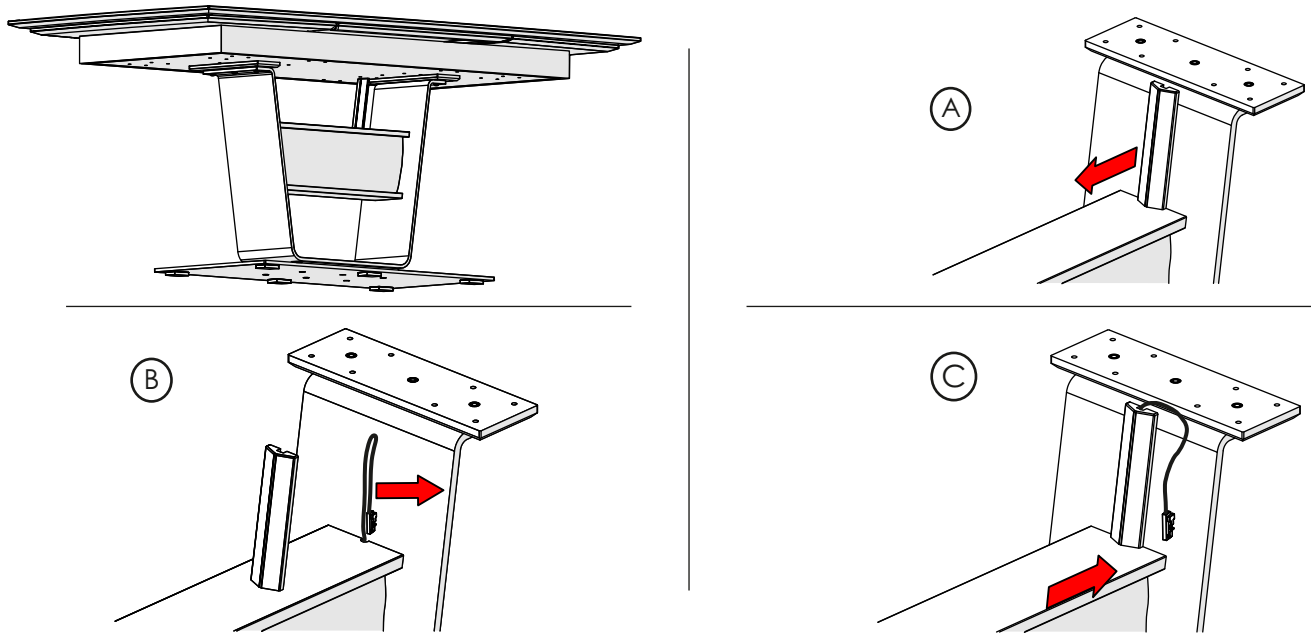
1. Entnahme der Glasplatte aus Verpackung



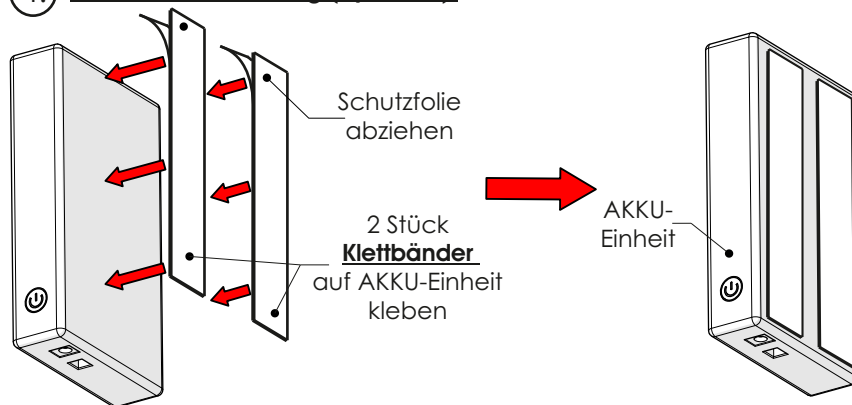
ALVA

Tische

3. **Nur bei Beleuchtung (optional):** Herausziehen der vormontierten Zuleitung der Beleuchtung



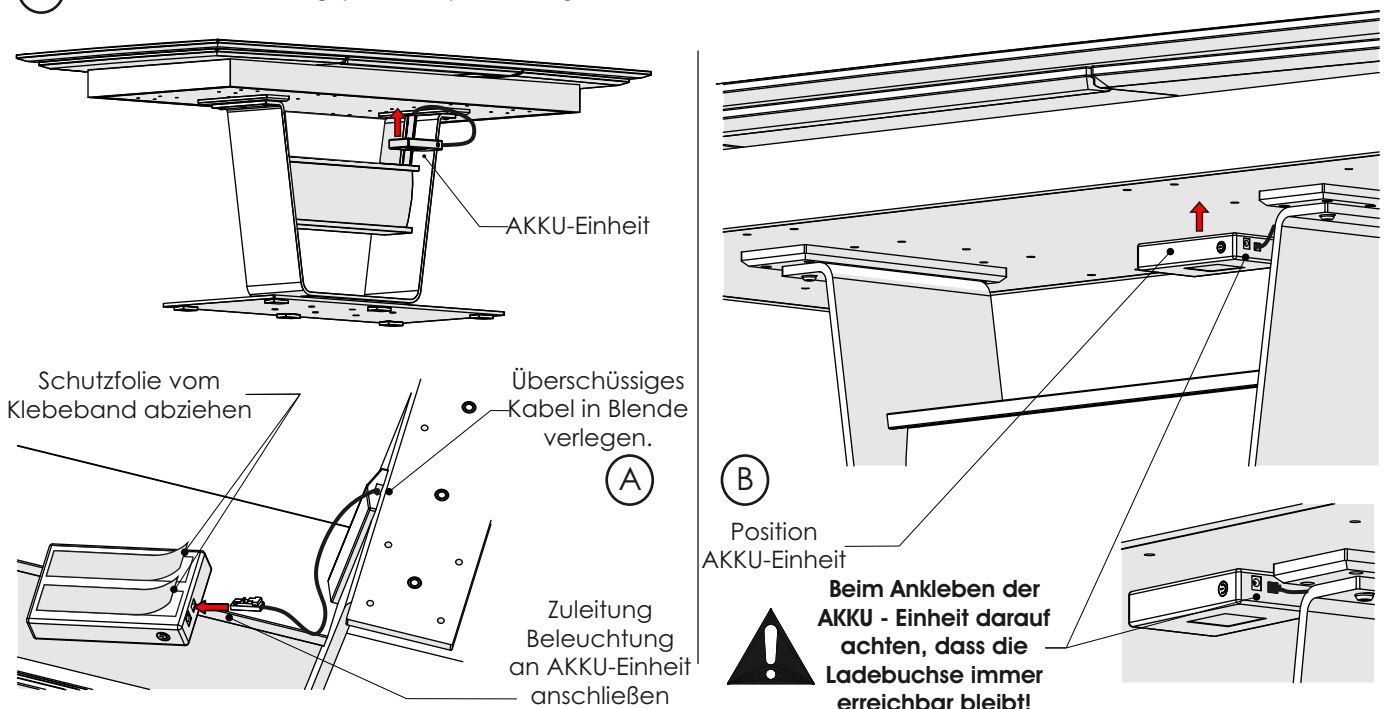
4. **Nur bei Beleuchtung (optional):** Vorbereiten der AKKU - Einheit



Beachten Sie die Produktinformationen, die der AKKU-Einheit beiliegen!

Ein Anschluss des Ladegeräts schaltet die angeschlossene Leuchte automatisch ab.

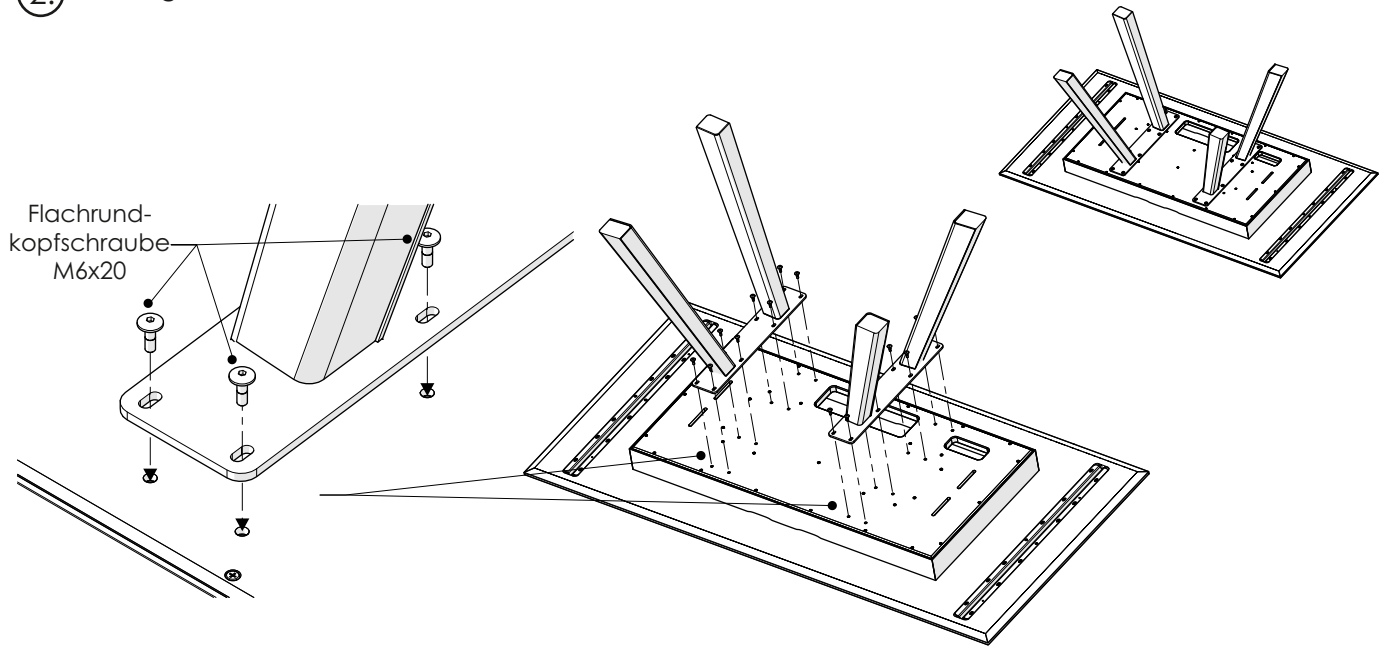
5. **Nur bei Beleuchtung (optional):** Montage und Anschluss AKKU - Einheit



ALVA

Tische

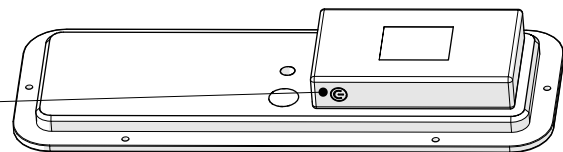
② Montage Tischstollen



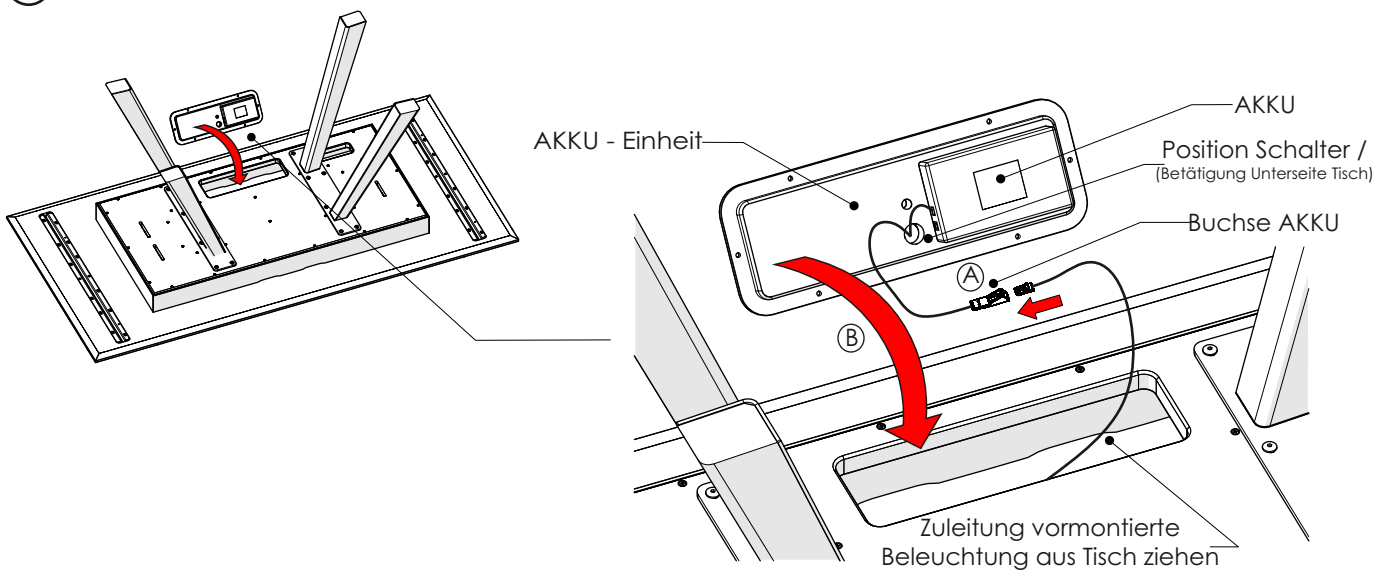
③ **Nur bei Beleuchtung (optional):** Einschalten AKKU - Einheit



Vor Einbau der AKKU-Einheit:
AKKU über Schalter einschalten!
(2 Sekunden drücken)



④ **Nur bei Beleuchtung (optional):** Montage AKKU - Einheit

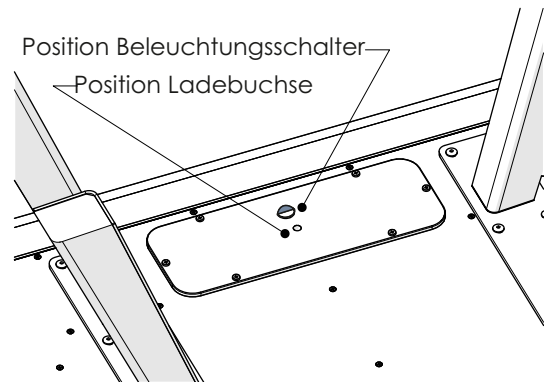
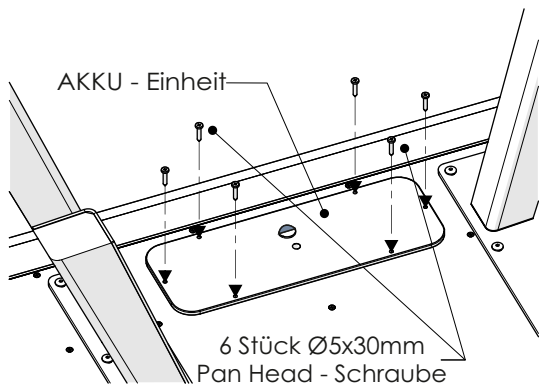


Nach Verbindung der einzelnen
Komponenten überschüssige Kabel im
Zwischenfach ordentlich verlegen!

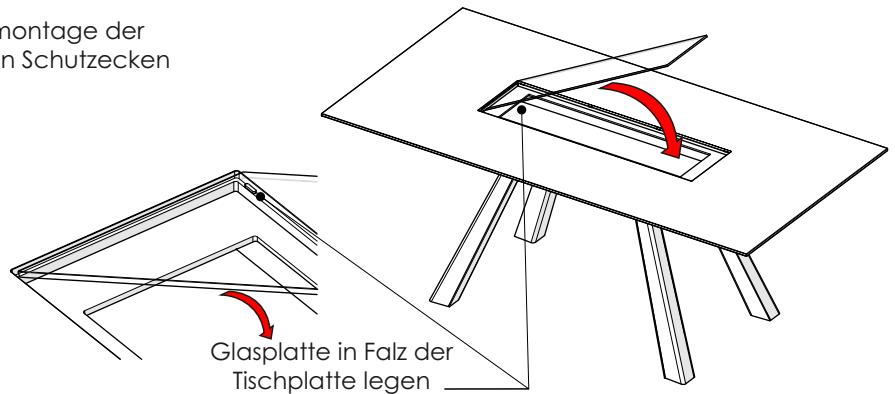
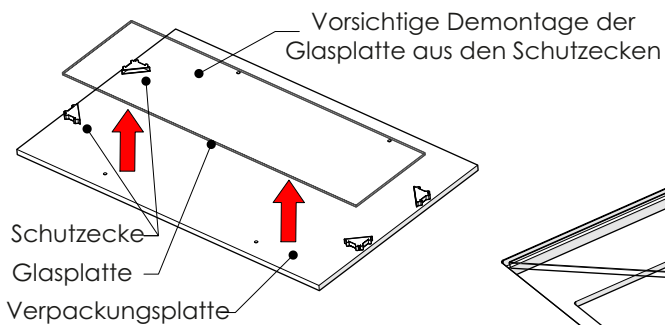
ALVA

Tische

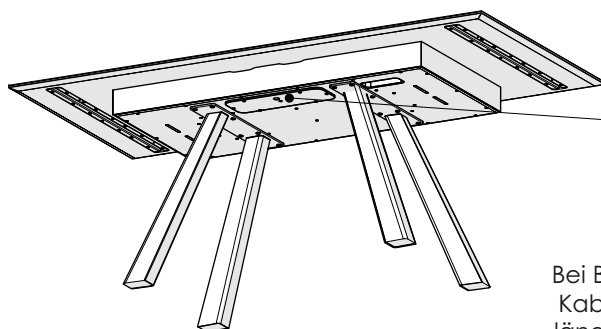
5. Nur bei Beleuchtung (optional): Verschraubung AKKU - Einheit



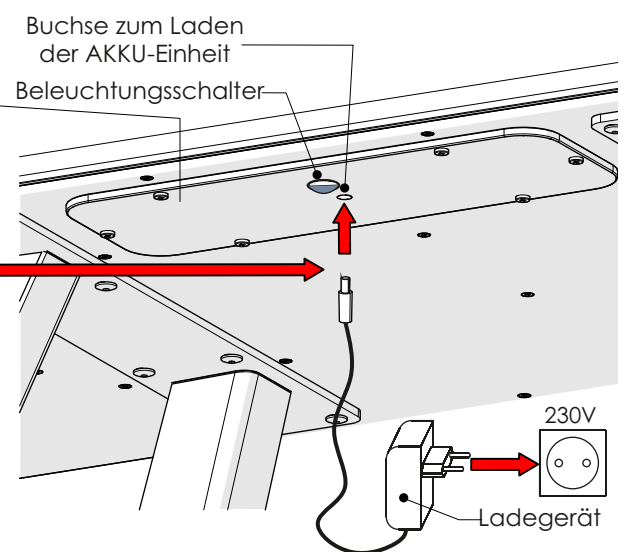
6. Demontage Glasplatte von Verpackungsplatte / Einlegen der Glasplatte auf Oberseite Tischplatte



7. Nur bei Beleuchtung (optional): Laden der AKKU - Einheit



Bei Bedarf:
Kabelver-
längerung



Bei Bedarf AKKU durch Anschluss
des Ladegeräts an Buchse laden

⚠ Beachten Sie die Produktinformationen,
die der AKKU-Einheit beiliegen! ⚠

Ein Anschluss des Ladegeräts schaltet die
angeschlossene Leuchte automatisch ab.

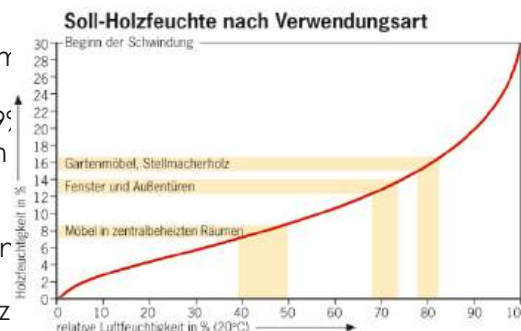
Allgemein

Trockene Luft - schlecht für Mensch und Möbel

Sehr trockene Raumluft ist Stress für Sie und Ihre Massivholzmöbel. Medizin und Wissenschaft empfehlen für zentralbeheizte Wohnräume eine relative Luftfeuchte zwischen 45% und 55%.

Die entsprechende Holzfeuchte für dieses Wohnklima beträgt 7%-9% Feuchtigkeitsgehalt im Holz. Solange sich die Luftfeuchte in diesem Bereich bewegt, wird das Holz kaum schwinden oder quellen. Durch die besondere Art der Konstruktion kann das Möbelstück Schwankungen der Luftfeuchte und das damit verbundene Schwinden oder Quellen mitmachen.

Erst extreme Abweichungen über einen längeren Zeitraum führen zu Rissen und Verzug. Besonders im Winter besteht die Gefahr, dass die relative Luftfeuchte heizungsbedingt stark abfällt. Dies sollten Sie durch Zimmerpflanzen oder Aufstellen von Verdunstungs-Schalen vermeiden.



Vorsicht bei Neubauten / feuchten Zimmern

Die Wände von Neubauten sind direkt nach der Fertigstellung oft noch sehr feucht. Damit sich hinter den Möbeln keine Feuchtigkeit staut, rücken Sie die Möbel um mindestens 5cm von der Wand ab und lüften Sie viel. Sie vermeiden damit Verzug am Möbel und Schimmelbildung.

Licht verändert Holz

Durch Lichteinstrahlung und Alterung verändert sich die Farbe des Holzes. Insbesondere bei Sonnenlicht oder starker Beleuchtung führt dies im Laufe der Jahre je nach Holzart zu unterschiedlichen Veränderungen. Die von uns verwendeten Holzarten verändern ihr Aussehen wie folgt:

Wildecke / Kerneiche umato / Kerneiche natur: Helle Eiche dunkelt mit den Jahren etwas nach und wird gelblicher.

Wildnuss: Das Kernholz wird durch Lichteinwirkung etwas heller, wogegen das Splintholz etwas nachdunkelt.

Wildakazie: Der Farbton der Akazie bleicht bei intensiver Sonneneinstrahlung langsam aus und wird heller.

Riffbuche: Die Oberfläche bleibt relativ farbstabil.

Versuchen Sie Ihr Möbel vor starker Lichteinwirkung zu schützen. So bleiben die Farben länger original. Doch auch gealtertes Holz, in der Farbe gereift, hat seinen eigenen Charme.

Pflege der Holzoberfläche

Reinigung und Pflege

Reinigen Sie die Oberflächen mit Strukturbürstung nur mit einer sauberen Bürste.

Die glatten Innenflächen können mit einem trockenen oder nebelfeuchtem Tuch gereinigt werden. Das Tuch darf nicht nass sein.

Es darf kein Wasser auf der Fläche zurückbleiben.

Ist doch Feuchtigkeit auf der Fläche verblieben, dann reiben Sie sofort mit einem trockenen Tuch nach. Benutzen Sie keine Reinigungsmittel, scheuern Sie nicht lange auf einer Stelle, sonst verändert sich der Glanz, und der Fleck tritt noch stärker hervor.

Schmutz entfernen

Fester Schmutz an Holzteilen, wie etwa Schweißreste vom häufigen Anfassen an Holzgriffen, Stuhlrücken oder Gummibtrieb von Schuhsohlen an Tischbeinen können mit einem Schleifvlies abgerieben werden.

Dabei sollten Sie längs zur Holzrichtung vorsichtig abreiben. Hierdurch entfernen Sie die obere Oberflächenschicht, welche die Verschmutzung enthält. Um anschließend wieder einen gleichmäßigen Glanz zu erhalten, polieren Sie die gereinigte Fläche nur mit dem Pflegemittel aus unserem Pflegeset (nur nach Anforderung und gegen Berechnung erhältlich). (Bei anderen Pflegemitteln müssen diese an einer nicht sichtbaren Stelle auf Eignung geprüft werden!) Auch bei Flächen, die Sie häufig feucht abreiben, sollte von Zeit zu Zeit das Pflegemittel aufgetragen werden, da mit dem Abreiben auch immer etwas von der Oberflächenschicht abgetragen wird.

Flächen, die nicht besonders strapaziert werden, brauchen nie aufgearbeitet werden.



Regelmäßiges Entstauben



Festen Schmutz mit Schleifvlies abreiben (nicht im Pflegeset enthalten!)



Bei nicht vorschriftsmäßiger und/oder nicht fachmännischer Montage / Durchführung wird bei Personen- oder Sachschäden keinerlei Haftung übernommen.



Pflege der Glasoberfläche

Klar - Glasflächen

Verwenden Sie bei der Reinigung von Glas immer sauberes Wasser um einen Scheuereffekt durch Schmutzpartikel

zu vermeiden. Zum Reinigen sind weiche, saubere Tücher geeignet. Unterstützt werden kann die Reinigungswirkung durch den Einsatz weitgehend ph-neutraler Reinigungsmittel oder handelsüblicher Glasreiniger.

Handelt es sich bei den Verschmutzungen um Fett (z.B. Fingerabdrücke), so kann für die Reinigung auf ein handels-übliches Lösungsmittel wie Spiritus zurückgegriffen werden.

Satinato - Glasflächen

Eine Glasscheibe mit einer Oberflächenveredelung in Satinato (geätzt) ist verfahrenstechnisch bedingt nach der Herstellung schmutzanfälliger. Bei diesem Herstellungsverfahren wird das Glas durch Ätzung undurchsichtig mattiert. Bei der Pflege von Satinato- oder sandgestrahlten Gläsern sind für eine dauerhafte und gleichmäßige Oberfläche einfache aber wichtige Richtlinien zu beachten:

1. Reinigen Sie die Satinato - Glasflächen nur mit einem nebelfeuchten, weichen, fuselfreien sowie sauberen und farblosen (weiß) Baumwolltuch.
2. Die Glasflächen nie punktuell sondern immer großflächig reinigen. Dadurch wird verhindert, dass durch das Reiben beim Putzvorgang der auf der Glasoberfläche befindliche Staub, Sand und sonstige Verunreinigungen Kratzer entstehen.
3. Beim Entfernen von Fett (Fingerabdrücken u.ä.) einen vom Fachmann empfohlenen Reiniger großflächig auftragen. Auch Spirituswasser (1l Wasser auf 1Kappe Spiritus) hat sich bei diesem Reinigungsvorgang bewährt.
4. Eine eventuell auftretende Wolkenbildung oder weiße Streifen entstehen durch Abrieb von Reinigungstüchern. Diese lassen sich durch ein weiches, mit destilliertem (kalkfreiem) Wasser getränktes (nebelfeucht) Tuch entfernen. Hierbei wird vorsichtig und ohne großen Druck großflächig über die Front gewischt. Die

- Verwenden Sie zur Reinigung von Glas nur ein nebelfeuchtes, weiches, fuselfreies sowie sauberes und farbloses (weißes) Baumwolltuch.
- Achten Sie beim Reinigen darauf, dass zwischen den aufgeklebten Gläsern und der Trägerplatte kein Wasser und / oder Reinigungsmittel gelangt.
- Die Holzflächen dürfen nicht mit einem Reinigungsmittel in Kontakt treten.
- Zur Reinigung dürfen keine alkalischen Laugen oder Säuren verwendet werden.
- Um Kratzerbildung zu vermeiden, dürfen zur Reinigung der Glasflächen keine Werkzeuge und Hilfsmittel wie Spatel, Stahlwolle oder Rasierklingen verwendet werden.
- Ein Reinigungsmittel darf die Oberfläche nicht erkennbar angreifen! Prüfen Sie das Mittel zuvor an einer unsichtbaren Stelle auf Eignung.

Pflege der Metallteile

Verwenden Sie zur Pflege von Metallteilen einen ph-neutralen Reiniger. Zur Reinigung dürfen keine alkalischen Laugen oder Säuren verwendet werden.

Prüfen Sie das Reinigungsmittel an einer unsichtbaren Stelle auf Eignung.

Vermeiden Sie bei der Reinigung den Kontakt mit der Holzoberfläche.

Zur Reinigung dürfen keine Hilfsmittel wie Spachtel oder Stahlwolle verwendet werden. Hierdurch kann es zu Kratzerbildung kommen.

Bei nicht vorschriftsmäßiger und/oder nicht fachmännischer Montage / Durchführung wird bei Personen- oder Sachschäden keinerlei Haftung übernommen.