

RUNA



Montageanweisung + Gebrauchs- und Pflegeanleitung



Bitte beachten Sie, dass besonders bei wandhängenden Elementen eine fehlerhafte Montage zum Herunterstürzen des Elementes führen kann. Vor der Montage sind die Wand und die Befestigungsmittel auf Eignung zu prüfen! Für Leichtbauwände benötigen Sie spezielle Befestigungsmittel (nicht im Lieferumfang).
Alle Standelemente müssen darüber hinaus, wie ab Seite 5 ff. beschrieben, an der Wand befestigt werden.

Beachten Sie besonders die mit gekennzeichneten Punkte dieser Montageanweisung!

1. Übersicht Aufbauplan

Hilfsmittel für die Montage	Seite 1
Übersicht Aufbauplan	Seite 2

2. Beleuchtungs - Montage

Wandpaneelbeleuchtung 1159 / 1199	Seite 2
Allgemeine Hinweise zum Anschluss der Beleuchtung	Seite 3



3. Aufstellen der Wohnwand / Wandbefestigung

Stellfläche vermessen	Seite 4
Sockelfußmontage	Seite 4
Hohe Standelemente	Seite 5
Hängeelemente	Seite 5
Hängeelement 1155	Seite 6



4. Paneele / Regale

Paneelrückwand 1221 / 1225	Seite 8
----------------------------	---------

5. Sockel / Kufen

Kufen 1045	Seite 10
Sockel	Seite 11

6. Beschlagseinstellung

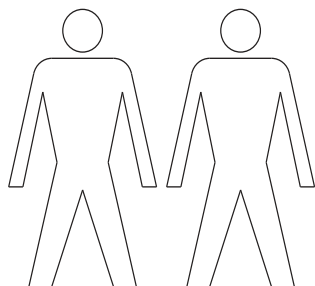
Klappenhalter	Seite 12
Stützen	Seite 12
Klappenband	Seite 12
Topfband	Seite 13

7. Pflegetipps

Eigenschaften von Massivholz	Seite 14
Reinigung und Pflege	Seite 15

Hilfsmittel für die Montage

Für die Montage benötigen Sie:



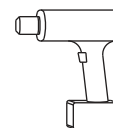
2 Personen



Wasserwaage



Schraubendreher
oder AKKU - Schrauber

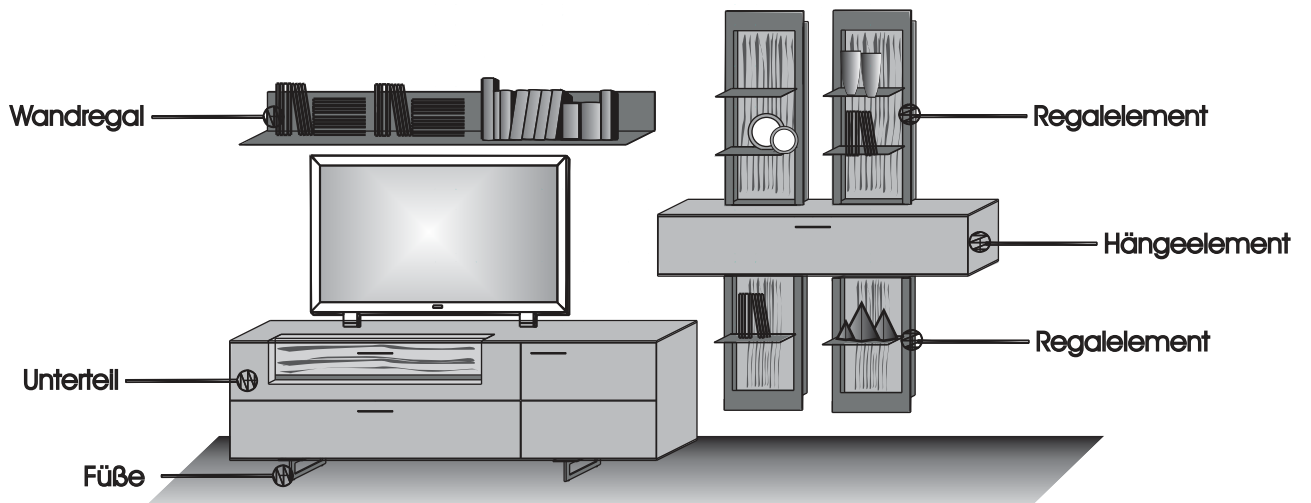
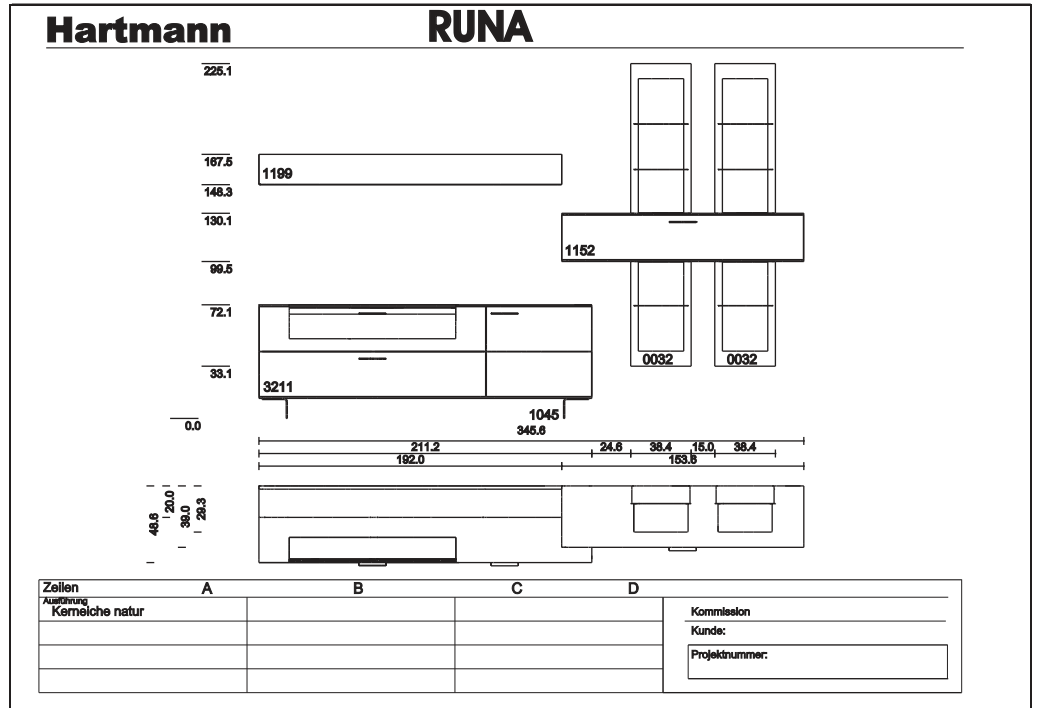


Bohrmaschine

Übersicht Aufbauplan

Der Aufbauplan

Jeder Kommission liegt ein Aufbauplan mit Frontansicht der Wohnwand bei. Sortieren Sie die Verpackungseinheiten nach der Zeichnung. RUNA - Korpuselemente sind werkseitig vormontiert. Zubehörteile, Regalelemente und Beleuchtungen müssen jedoch montiert werden.



Wandpaneelbeleuchtung 1159 / 1199

Die Beleuchtung der Wandpaneele wird von unten, hinter dem Regalboden montiert. Ziehen Sie die Schutzfolie von der LED Strip und kleben die Beleuchtung mittig unter die Wandanschlussleiste. (Abb.: 1)

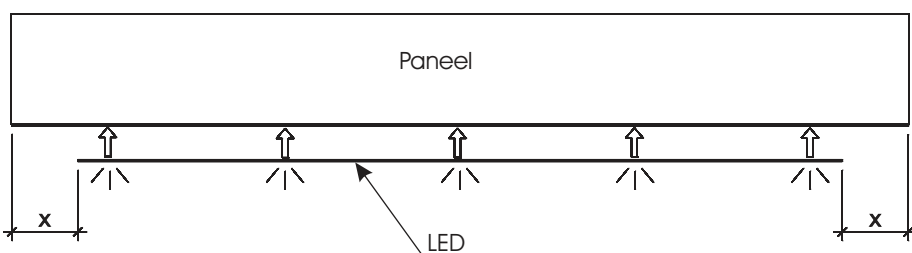
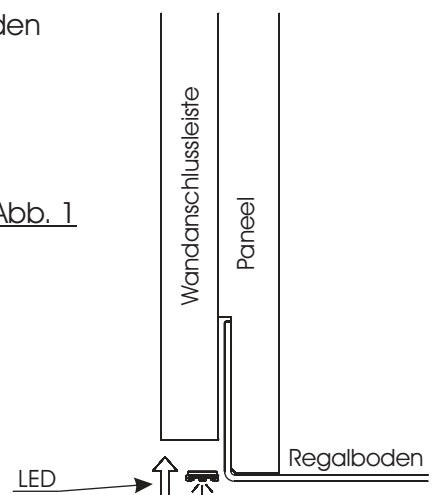
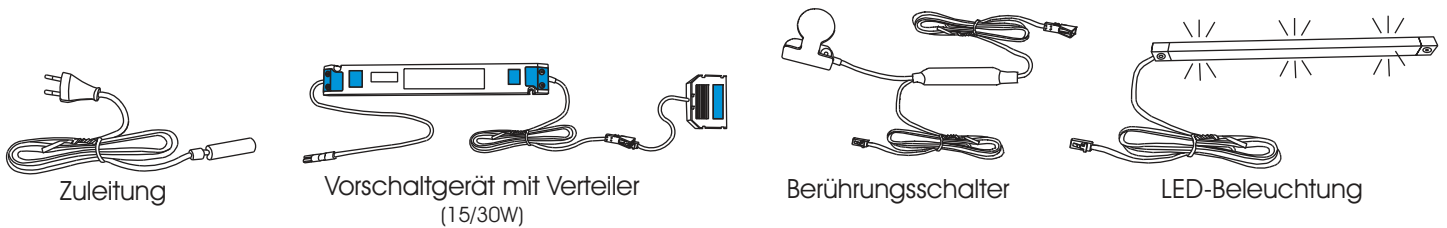


Abb. 1

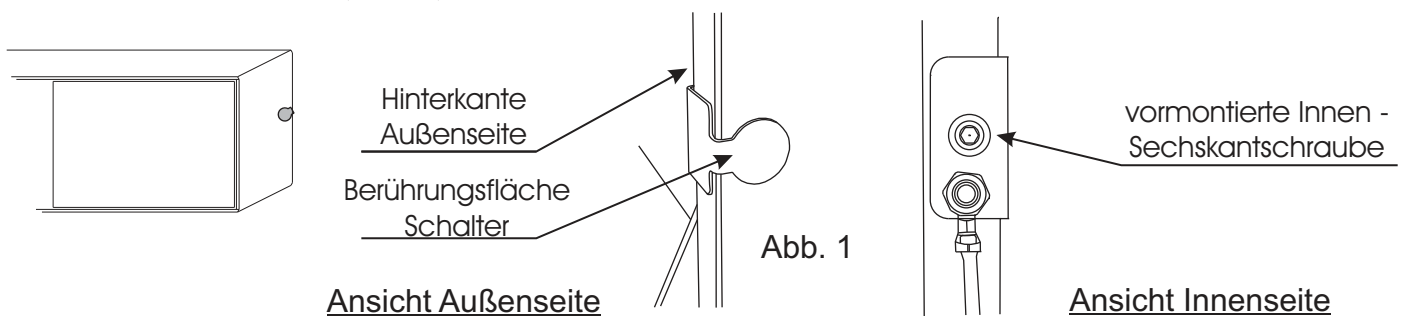


Verkabelung der Beleuchtung

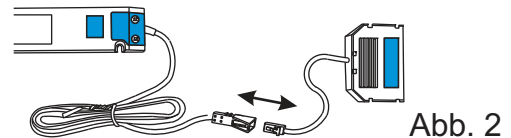
Bei dem Modell RUNA gibt es keinen klassischen Fußschalter. Anstatt dessen wird ein Berührungsschalter eingesetzt. Folgende Artikel werden Ihnen geliefert:



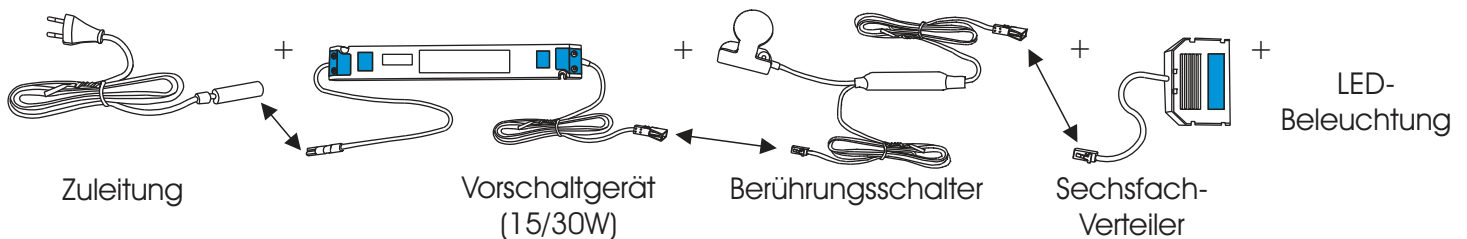
1. Der Schalter wird an der Hinterkante einer Außenseite des Möbels montieren. Die Position ist frei wählbar. Schieben Sie den Berührungsschalter auf und fixieren Sie diesen mit Hilfe der bereits vormontierten Schraube am Schalter. (Abb. 1)



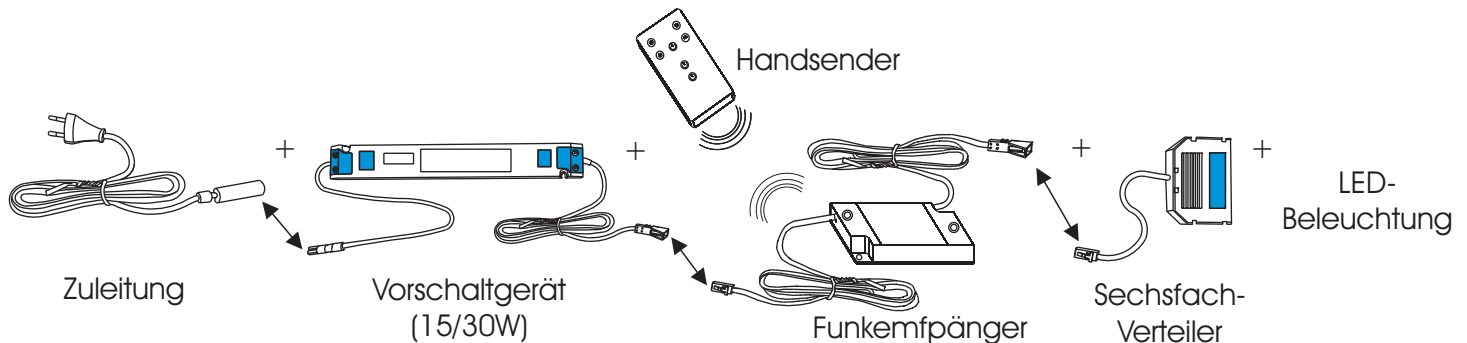
2. Der Ein- / Ausschalter wird zwischen dem Vorschaltgerät und dem Sechsfach - Verteiler angeschlossen. Dazu trennen Sie zuerst den Verteiler vom Vorschaltgerät. (Abb. 2)



3.A Verkabelung bei der Verwendung eines Berührungsschalters



3.B Verkabelung bei der Verwendung eines Funkdimmers (Optional / Berührungsschalter entfällt)

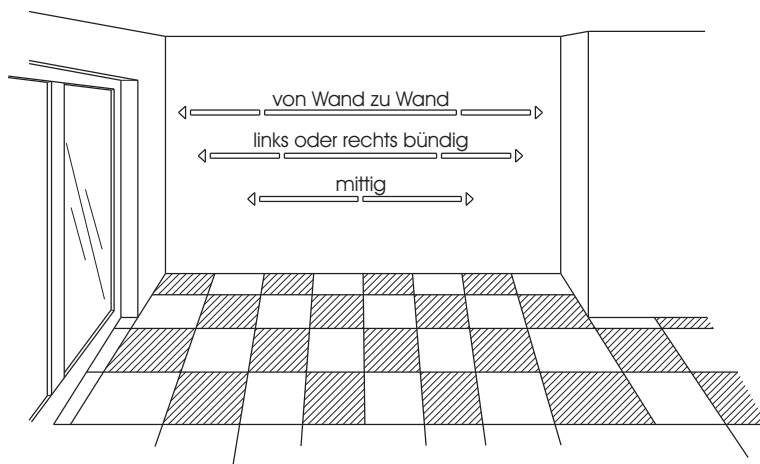


Beachten Sie dabei, dass die angeschlossene Wattage der Lampen nicht die Gesamtleistung des Vorschaltgeräts übersteigt!
 Die jeweiligen Wattagen der LED-Leuchten finden Sie auf dem Aufkleber am Kabelende.
 Alle Elektroarbeiten dürfen nur von qualifizierten Personen ausgeführt werden.
 (Beachten Sie die landesspezifischen Vorschriften)

Aufstellen der Wohnwand

Stellfläche vermessen und festlegen

Bevor Sie mit dem Aufbau beginnen, vermessen Sie genau die Stellfläche und überprüfen Sie den Platzbedarf.



Montage Sockelfüße

1. Entfernen Sie die Verpackung und legen die Teile auf eine plane, saubere und weiche Unterlage.
2. Entfernen Sie vorsichtig die Schonleisten. (Abb. 1)
3. Drehen Sie den Sockelgleiter auseinander. (Abb. 2) und stecken das Zapfenteil in die entsprechenden Bohrungen des Unterbodens. Sichern Sie den Gleiter mit je einer $\text{Ø}4 \times 17\text{mm}$ RW-Schraube. Anschließend wird das Gleitelement wieder aufgeschraubt. (Abb. 3)
4. Richten Sie das Möbel durch drehen der Sockelgleiter aus. Stirnseitig positionierte Gleiter werden von außen mit der Hand gedreht. (Abb. 4) Die innenliegenden Gleiter können von Innen mit einem Sechskantschlüssel ausgerichtet werden. (Abb. 5) Falls die innenliegenden Bohrungen sichtbar sein sollten, werden Sie mit einer Abdeckkappe verschlossen. (Abb. 6)

Abb. 1

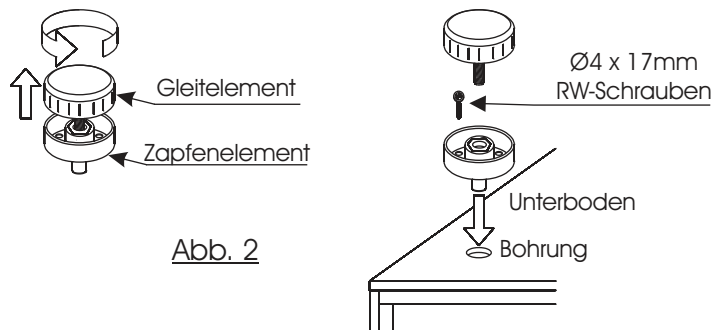
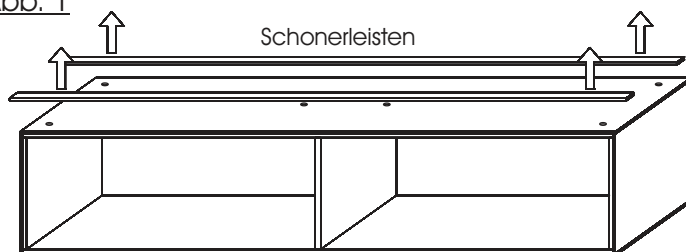


Abb. 2

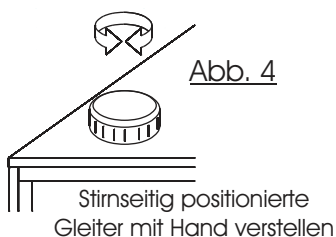
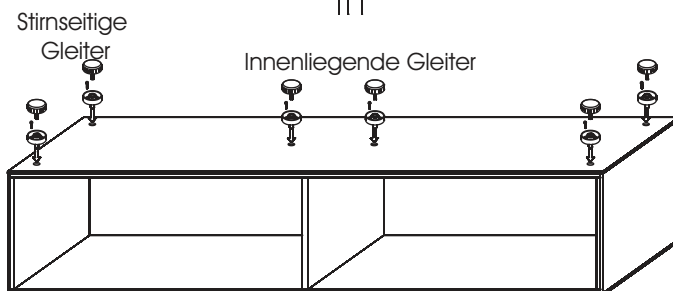


Abb. 4

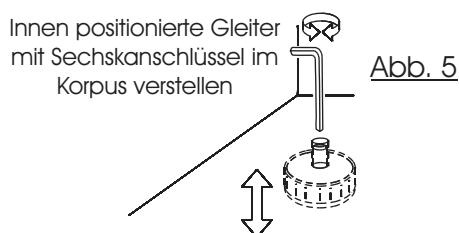


Abb. 5

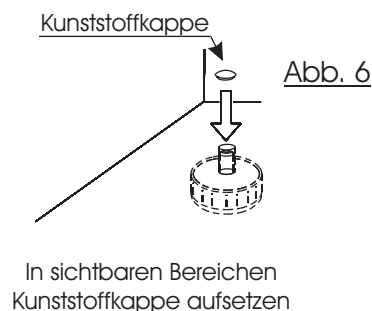


Abb. 6

Wandbefestigung

Wandbefestigung



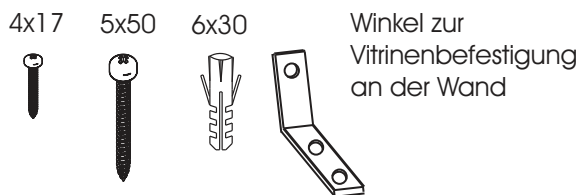
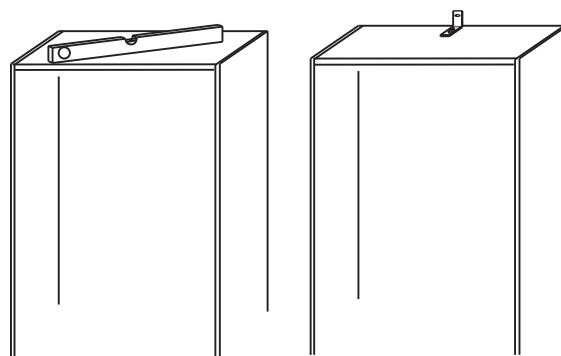
**Alle hohen Türenelemente müssen an der Wand befestigt werden!
Nicht an der Wand befestigte Elemente kippen beim Öffnen der Türen
nach vorne. Beachten Sie dies auch während der Montage!**



Bei nicht vorschriftsmäßiger und /oder nicht fachmännischer Montage wird bei Personen- oder Sachschäden keine Haftung übernommen.

Wandmontage von hohen Standelementen

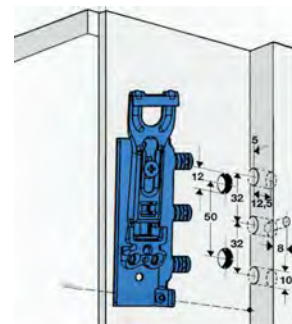
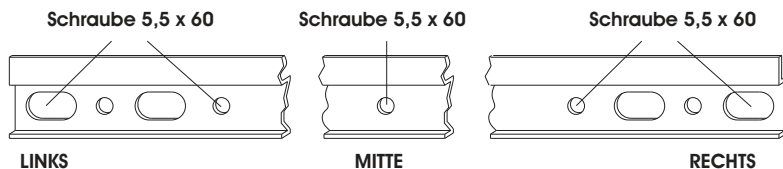
Die hohen Standelemente werden mit einem Winkel an der Wand befestigt. Richten Sie das Standelement zuerst aus und schrauben dann den Winkel auf den Oberboden. Verwenden Sie die Schrauben Spax 4 x 17 mm. Bohren Sie das Loch für den 6 mm Dübel in die Wand. Zuletzt schrauben Sie den Winkel mit der Schraube Spax 5 x 50 mm an.



Wandmontage von Hängeelementen

Alle Hängeelemente müssen für die Wandbefestigung vorbereitet werden.

Bei Elementen, die aufgehängt werden, verwenden Sie immer die mitgelieferte Aufhängeschiene! Verschrauben Sie die Schiene mit den Schrauben 5,5 x 60 mm. (Abb. rechts)



**Fehlerhafte Montage kann zum Herunterstürzen des Korpus führen!
Aufhängeschienen müssen unbedingt an beiden Seiten mit je
2 Schrauben angedübelt werden! Die Befestigungsmittel und die Wand
sind auf Eignung zu prüfen. Für Leichtbauwände verwenden Sie
entsprechende Spezialdübel! Nicht im Lieferumfang enthalten!**



Hängeelement 1155

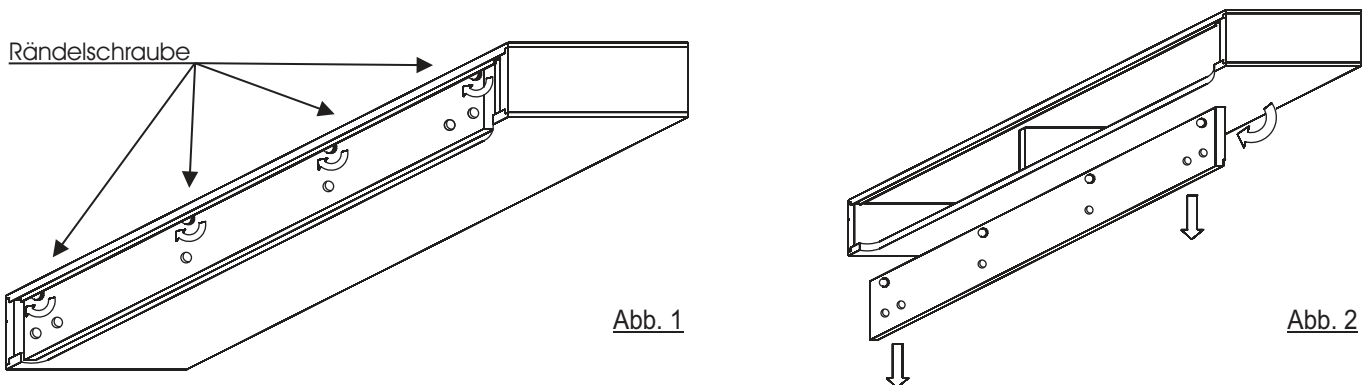
Hängeelement
1 Klappe Metall



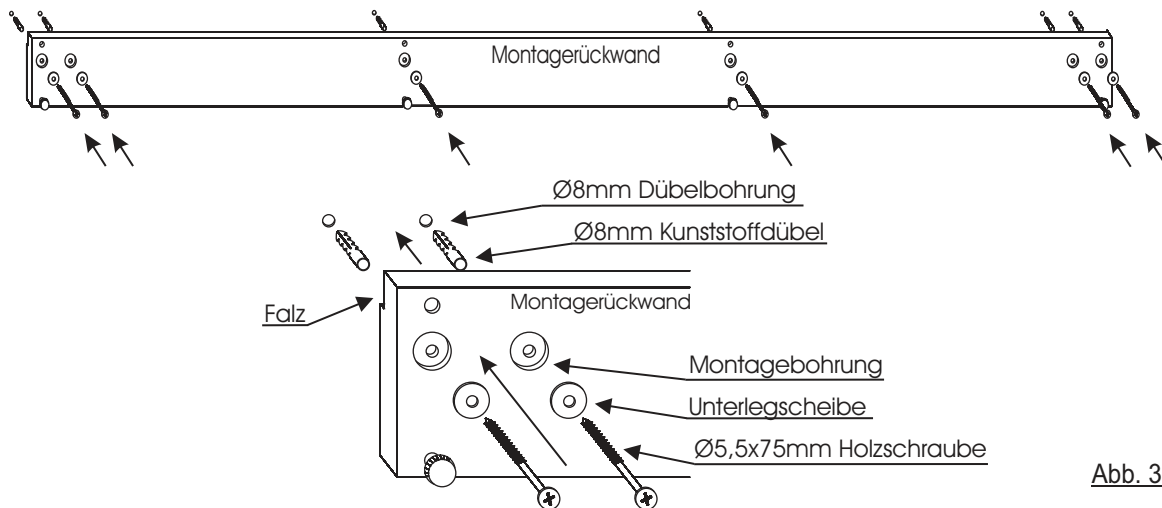
Maße in cm	B 154 H 13 T 39
Typen-Nr.	1155

Bitte beachten Sie, dass eine fehlerhafte Montage zum Herunterstürzen des Elements führen kann. Vor der Montage sind die Wand und die Befestigungsmittel auf Eignung zu prüfen! Für Leichtbauwände benötigen Sie spezielle Befestigungsmittel (nicht im Lieferumfang).

- Entfernen Sie die Verpackung des Hängeelements und legen Sie sie auf eine plane, saubere und weiche Unterlage.
- Die Montagerückwand ist im hinteren Bereich der Brücke befestigt. Lösen Sie die Rückwand durch hinein drehen der Rändelschrauben und ziehen Sie diese durch leichtes kippen nach unten heraus. (Abb. 1 & 2)



- Legen Sie die Position des Hängeelements entsprechend dem mitgelieferten Aufbauplan an der Zimmerwand fest. Die Montagerückwand wird ca. 22mm tiefer als die spätere Oberkante der Brücke montiert.
- Verwenden Sie die Montagerückwand als Schablone und übertragen die Bohrlöcher an die Wand. Die Falz der Platte wird hierbei nach oben und zur Zimmerwand gedreht.
- Bohren Sie die Dübellöcher mit einem Ø8mm Bohrer und montieren Sie die Montagerückwand mit den Ø8mm Kunststoffdübeln, Unterlegscheiben und Ø5,5x75mm Holzschrauben waagrecht an die Zimmerwand. (Abb. 3)



- Überprüfen Sie nach der Montage der Rückwand ob diese waagrecht montiert wurde. Eine nachträgliche Justierung ist nicht möglich.

Wandbefestigung

7. Verschließen Sie die Montagelöcher der Rückwand mit den Abdeckkappen und drehen in die oberen Bohrungen die M8x25mm Halbrundkopfschrauben ein. Die Schrauben dürfen nicht in den Falzbereich hineinreichen. (Abb. 4)

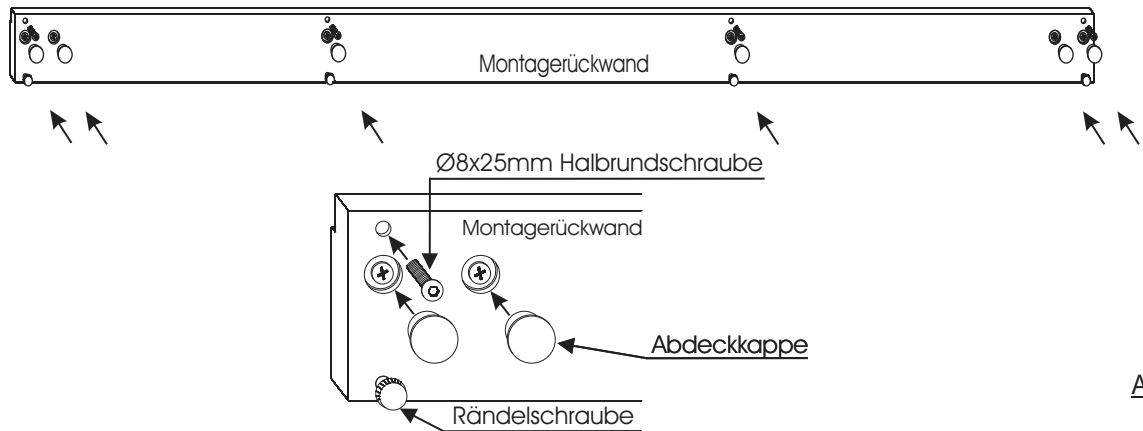


Abb. 4

8. Setzen Sie das Element vorsichtig auf die Montagerückwand. Der Metallwinkel des Oberbodens vom Hängeelement wird hierbei in die Falz der Montagerückwand hineingeführt. (Abb. 5)

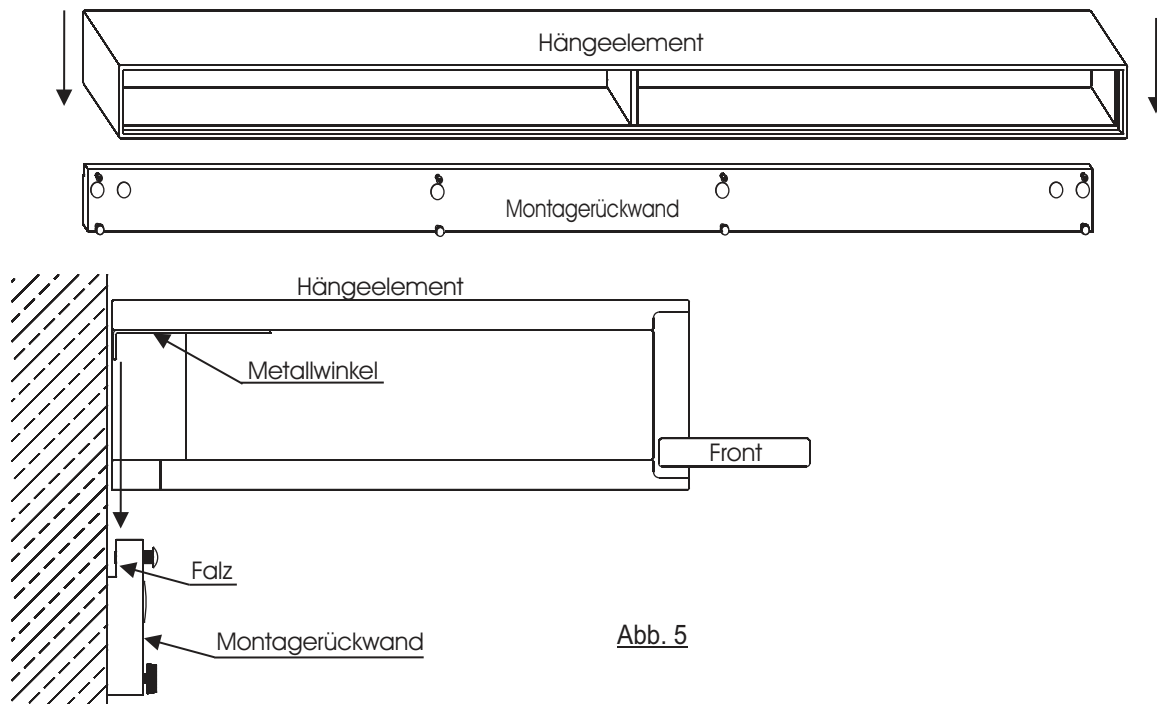


Abb. 5

9. Ziehen Sie die 8x25mm Halbrundkopfschraube mit einem Imbusschlüssel nur „Handfest“ an bis das Hängeelement an der Wand anliegt. Verwenden Sie hierbei keinen Elektroschrauber oder ähnliches. (Abb. 6)

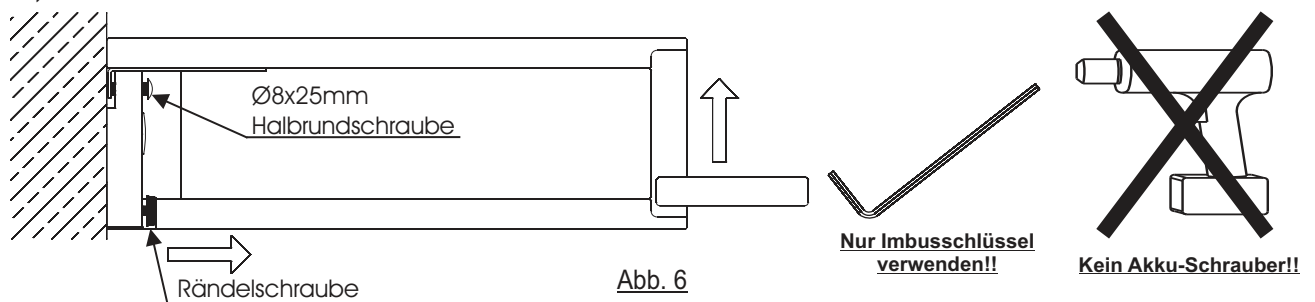
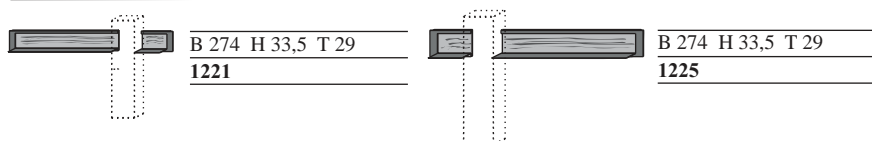


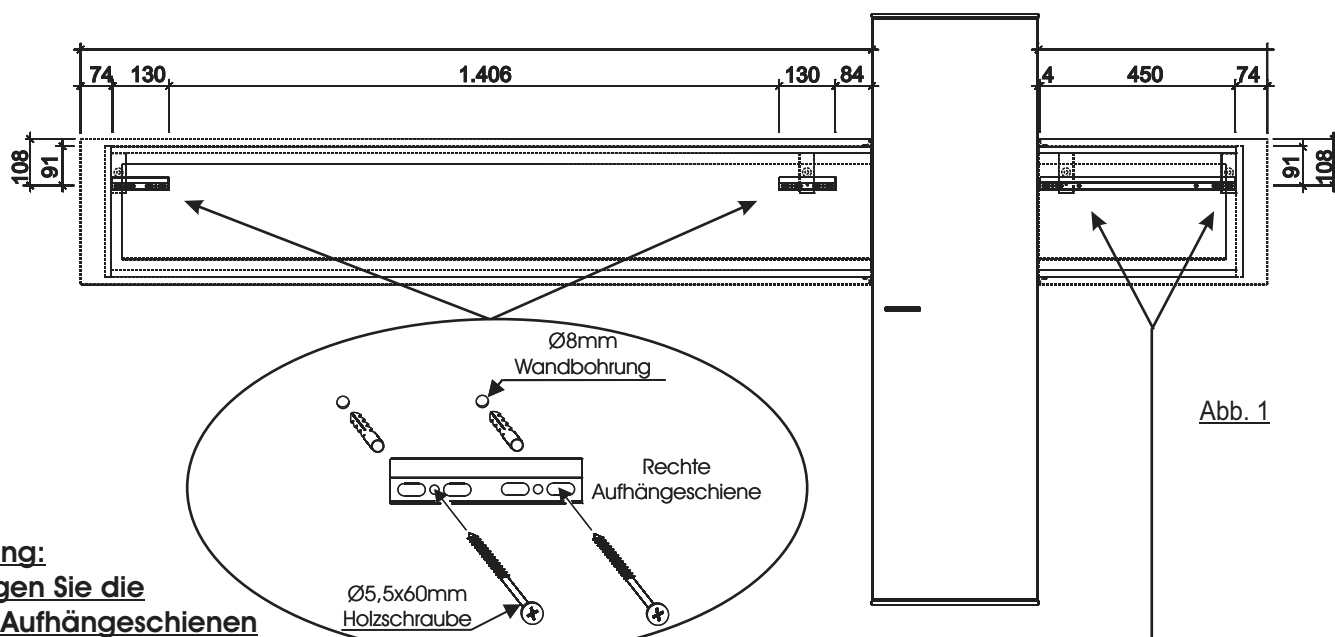
Abb. 6

10. Richten Sie zum Schluss die Neigung des Elements aus. Hierzu drehen Sie die untere Rändelschraube der Montagerückwand bis die Bühne mit leichtem Übermaß nach oben in waage ist. (Abb. 6)

Wandpaneel 1221 / 1225

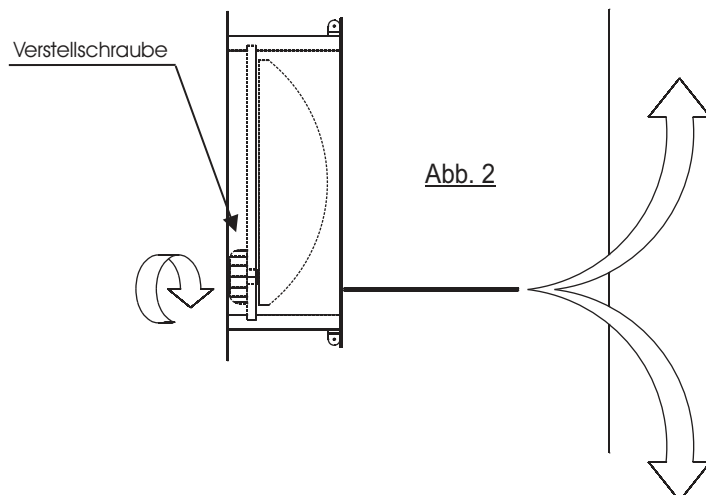


1. Entfernen Sie die Verpackung von den Möbelteilen und legen die Teile auf eine plane, saubere und weiche Unterlage um Beschädigungen zu vermeiden.
2. Positionieren und montieren Sie zunächst das Hängeelement bevor Sie die Wandpaneele montieren.
3. Anschließend montieren Sie die Wand - Aufhängeschienen für die Wandpaneele. Hierzu sind im Beschlagsbeutel die kurzen Aufhängeschienen, Kunststoffdübel und Schrauben beigelegt. Die Aufhängeschiene für das kurze Paneel befindet sich am Paneel selber. Montieren Sie die Schienen wie in Abbildung 1 dargestellt.



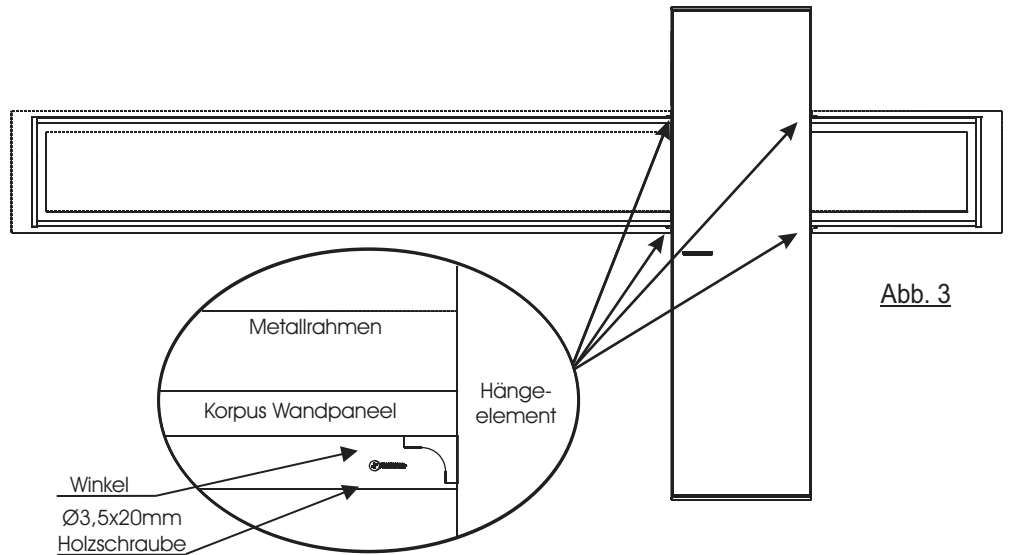
!!Achtung:
Befestigen Sie die
kurzen Aufhängeschienen
mit zwei Schrauben; die lange
Schiene wird an jeder Seite mit
zwei Schrauben befestigt !!

4. Richten Sie die Paneele aus.
 Zur Neigungsverstellung sind auf der Rückseite Verstellerschrauben vorgesehen.
 (Abb. 2)



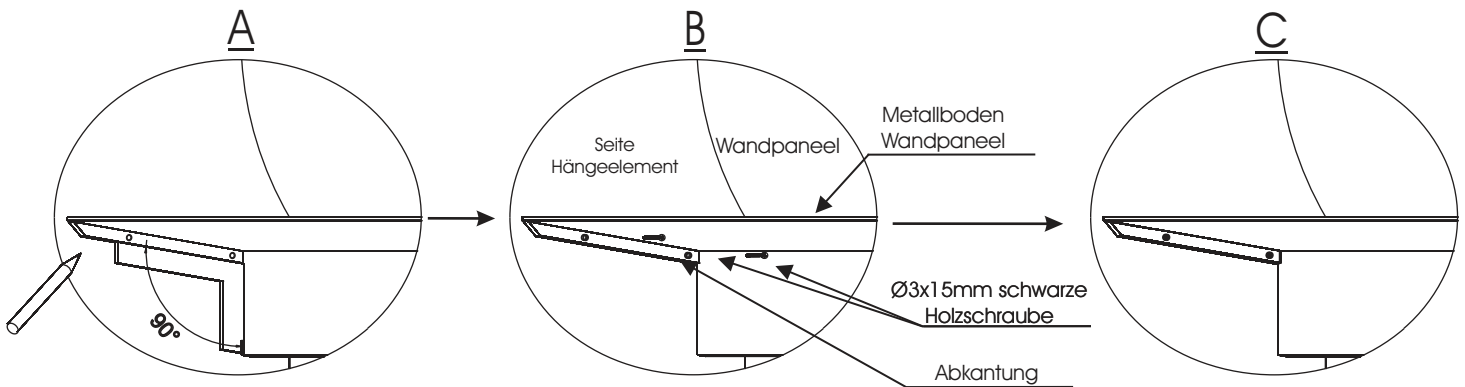
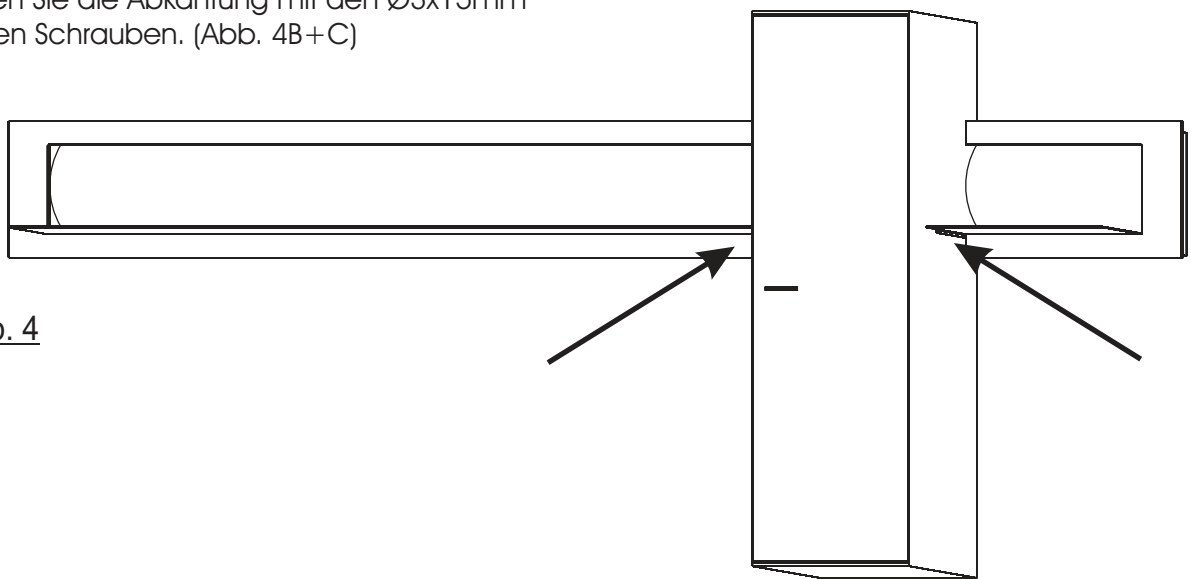
Paneele und Regale

5. Verschrauben Sie die beiden Paneele mit dem Hängekorpus. Hierzu sind hinter dem Metallrahmen jeweils oben und unten Winkel werkseitig vormontiert. Verwenden Sie hierzu die $\varnothing 3,5 \times 20$ Senkkopfschrauben. (Abb. 3)



6. Die Metallböden der Wandpaneele müssen am Hängeelement fixiert werden. Hierzu wird an beiden Seiten des Hängeelement unterhalb der Metallböden die Abkantung verschraubt. Hierzu prüfen Sie zunächst den Winkel des Bodens und zeichnen ggf. leicht an. (Abb. 4A)
 7. Befestigen Sie die Abkantung mit den $\varnothing 3 \times 15$ mm schwarzen Schrauben. (Abb. 4B+C)

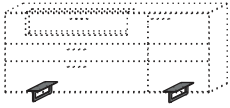
Abb. 4



Fehlerhafte Montage kann zum Herunterstürzen des Paneels führen!
Aufhängeschienen müssen unbedingt an beiden Seiten mit je 2 Schrauben angedübelt werden! Die Befestigungsmittel und die Wand sind auf Eignung zu prüfen. Für Leichtbauwände verwenden Sie entsprechende Spezialdübel! Nicht im Lieferumfang enthalten!

Kufen 1045

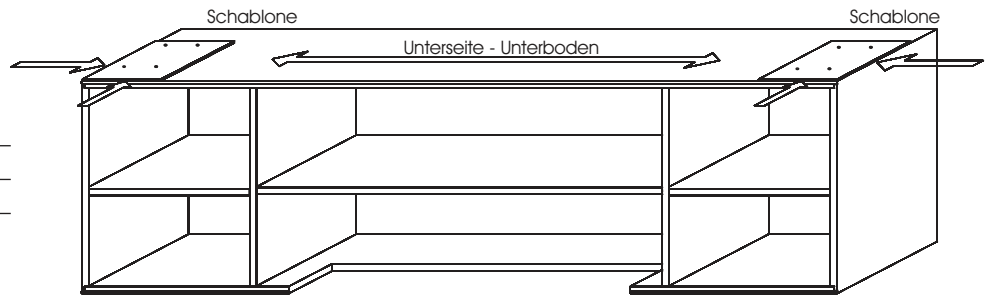
Kufen aus Baustahl



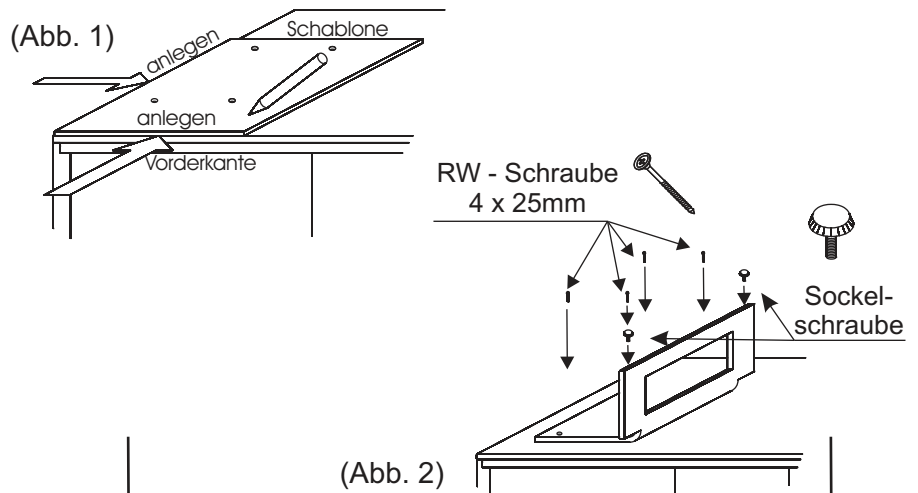
Maße in cm	B 12 H 13 T 41
Typen-Nr.	1045

1. Entfernen Sie die Verpackung sowie die Fronten des Möbels. Legen Sie das Element mit der Oberseite nach unten auf eine plane, saubere und weiche Unterlage.

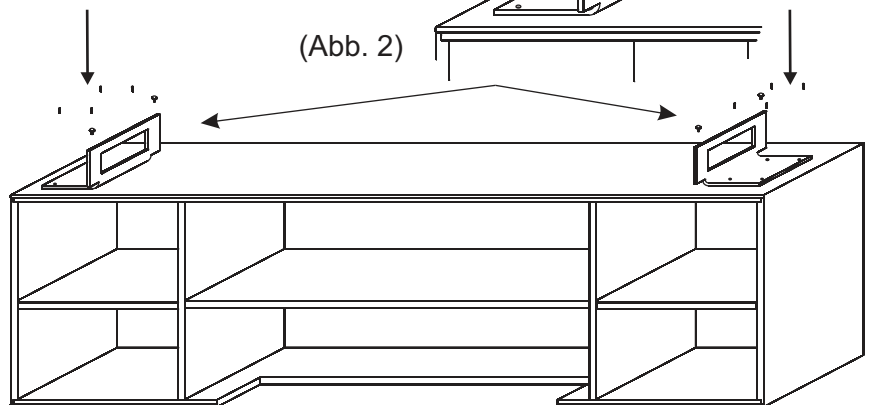
2. Zeichnen Sie die Position der Kufen an. Hierzu verwenden Sie die mitgelieferte Schablone und halten diese an der vorderen und seitlichen Kante des Unterbodens bündig an. (Abb. 1)



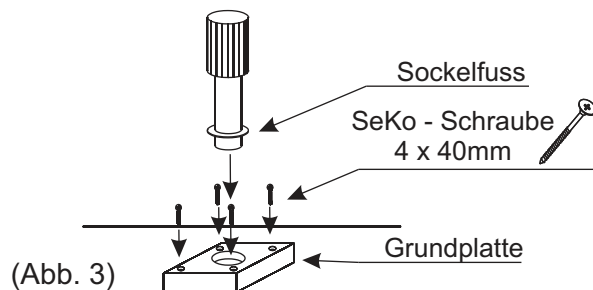
3. Verschrauben Sie die Kufen mit je 4 Stück Ø4x25mm RW-Schrauben. Drehen Sie anschließend die Sockelschrauben in die hierfür vorgesehenen Gewindebohrungen der Kufen. (Abb. 2)



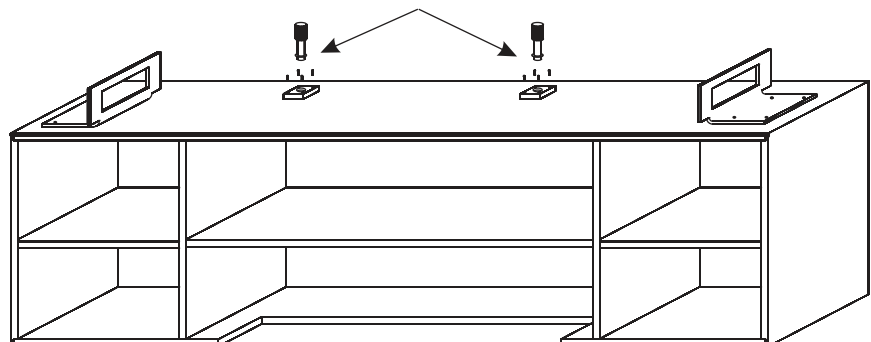
4. Bei einigen breiten Elementen ist es notwendig, diese durch Sockelfüße zu unterstützen. Hierzu sind in jedem Beschlagsbeutel 2 Sockelfüße mit Grundplatte enthalten. Verschrauben Sie die Grundplatte mit 4 Stück Ø4x40mm SeKo Schrauben. Anschließend schieben Sie den Sockelfuss in die Grundplatte. (Abb. 3)



5. Drehen Sie das Möbel und richten es durch drehen der Stellschrauben wagrecht aus.



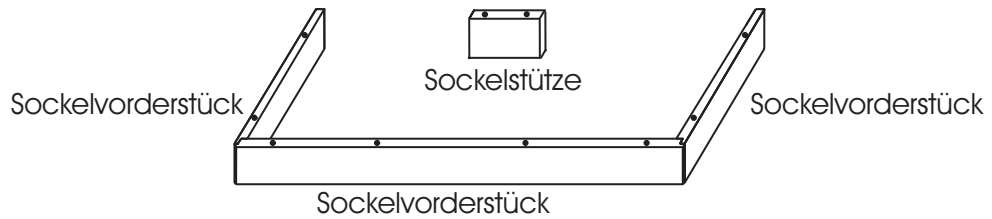
6. Setzen Sie die Front wieder ein.



Sockel

Sockel

8105	(B: 108/ H:8/ T:40)
8165	(B: 166/ H:8/ T:40)
8181	(B: 185/ H:8/ T:45)
8185	(B: 185/ H:8/ T:40)
8201	(B: 204/ H:8/ T:45)
8203	(B: 204/ H:8/ T:45)



1. Montieren Sie die Sockel-Retouren mit dem Sockelvorderstück. Hierzu stecken Sie jeweils einen Excenter und zwei Dübel (Ø8x30) in die Sockel-Retouren. Schrauben Sie in das Sockelvorderstück links und rechts einen Einschraubbolzen ein. (Abb. 1)

2. Stecken Sie das Sockelvorderstück und die Sockel-Retouren zusammen und drehen den Excenter fest. (Abb. 2)

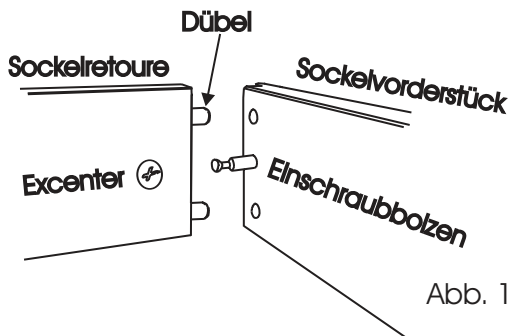


Abb. 1

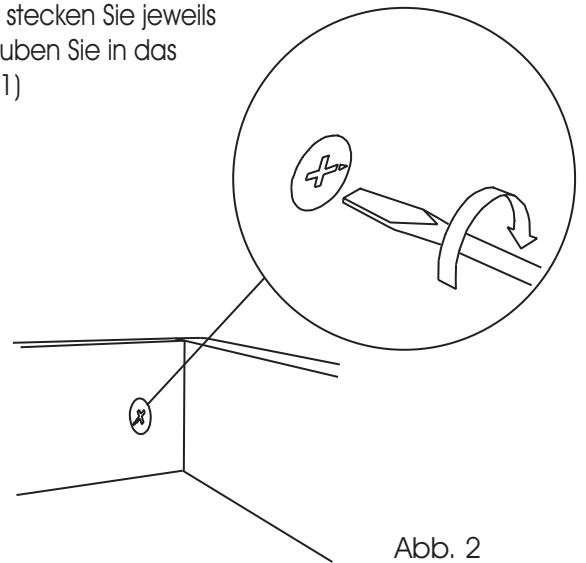


Abb. 2

3. Legen Sie den Korpus auf den Rücken. Achten Sie dabei auf eine saubere, weiche und ebene Fläche um Beschädigungen zu vermeiden.

4. Demontieren Sie, sofern vorhanden, die Schonleisten.

5. Richten Sie den Unterbausockel mittig und mit der Hinterkante bündig aus. Verschrauben Sie den Sockel mit den Ø4,5x60mm RW-Schrauben unter dem Korpus. (Abb. 3)

6. Bei langen Sockeln werden Ihnen Sockelstützen mitgeliefert. Montieren Sie diese im hinteren Bereich des Korpus (vorzugsweise unter einer Mittelseite). Auch die Stützen werden mit den Ø 4,5x60mm Schrauben befestigt.

7. Stellen Sie anschließend den Korpus auf.

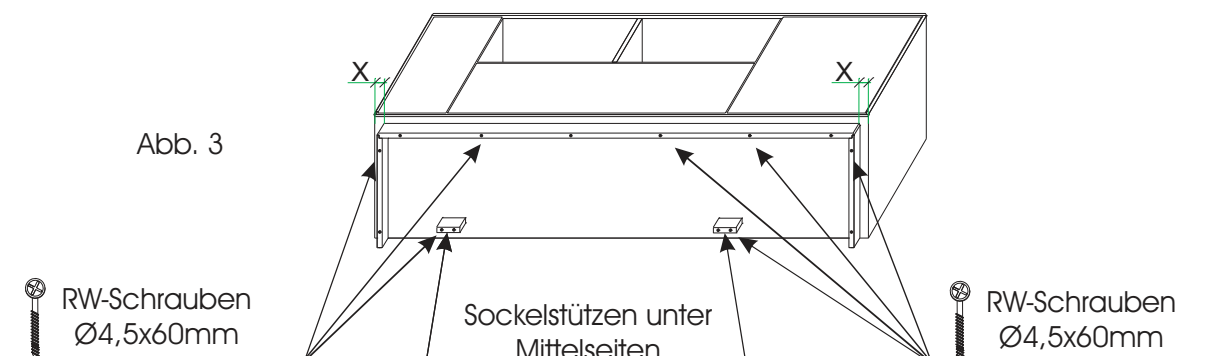
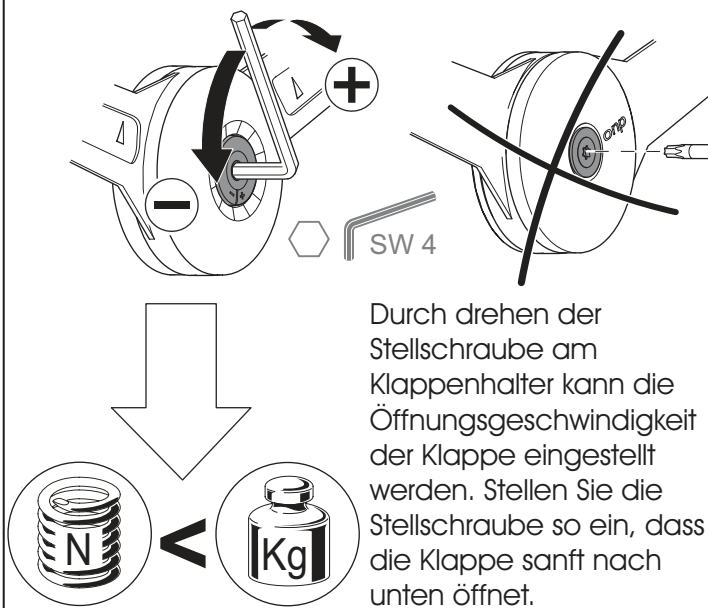


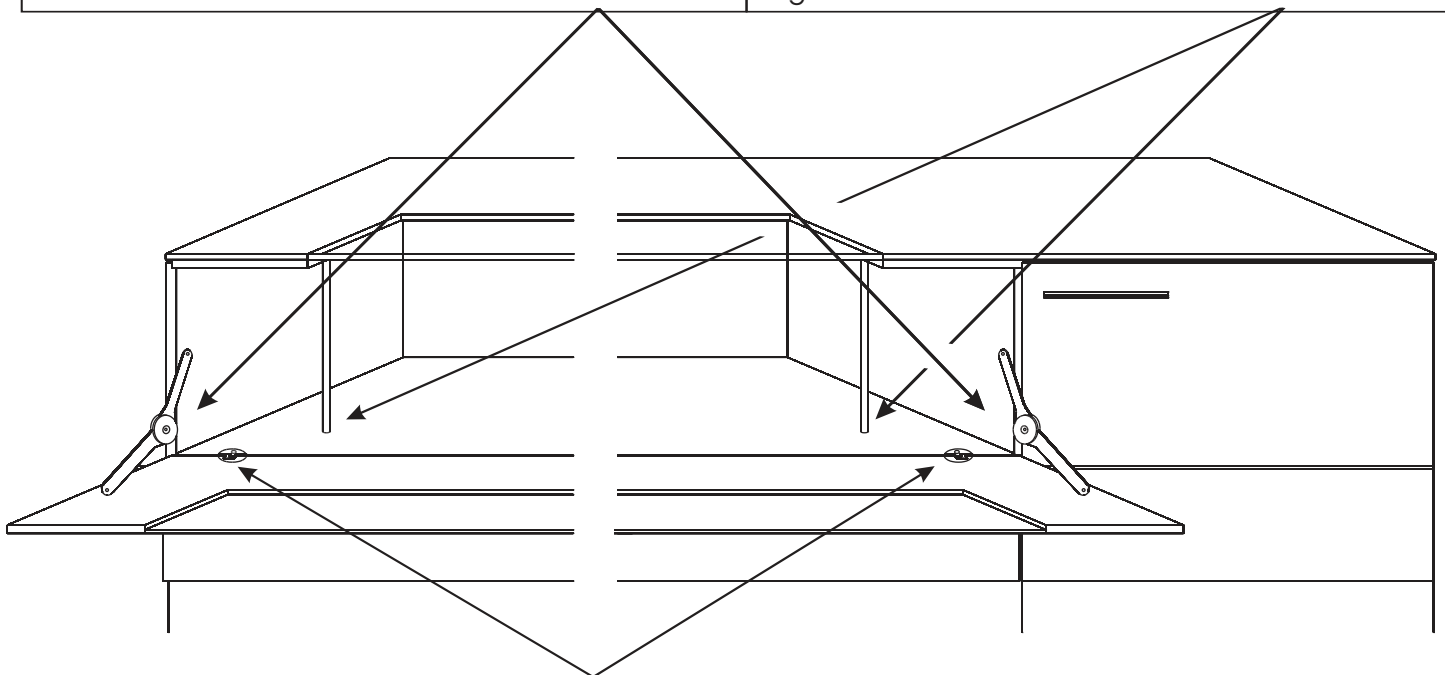
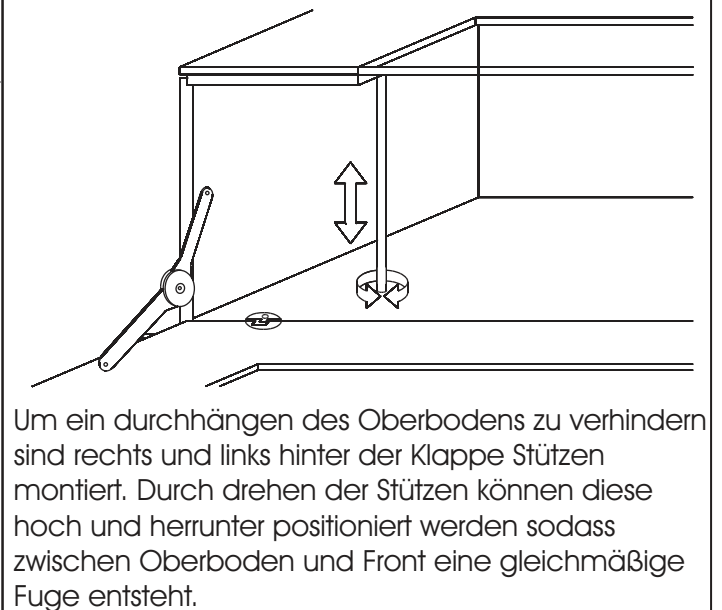
Abb. 3

Türen

Klappenhalter

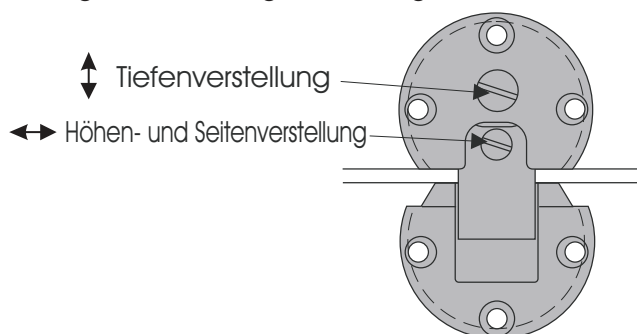


Stützen



Klappenband

Das Klappenband lässt sich in der Höhe, Tiefe und seitlich verstellen. Stellen Sie die Bänder so ein, dass alle Fugen der Front gleichmäßig Breit sind.



Türen

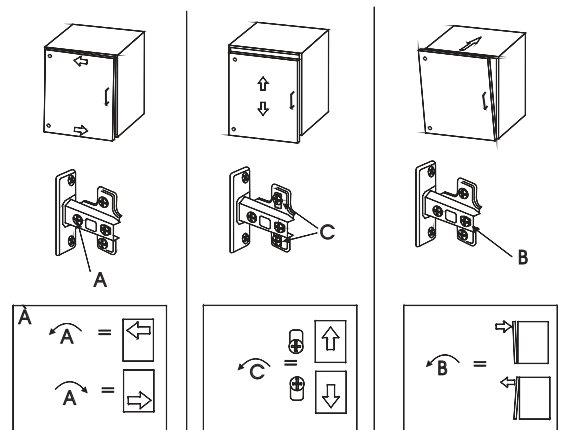
Türen einstellen

Bevor Sie die Türen nachstellen, prüfen Sie, ob der Korpus richtig ausgerichtet ist.

Hinweis:

Falls ein Tip-On Beschlag verwendet wird, ist dieser vor dem Ausrichten einzusetzen.

Ist ein Nachstellen notwendig, können Sie die Türen wie in Abb.1 einstellen.

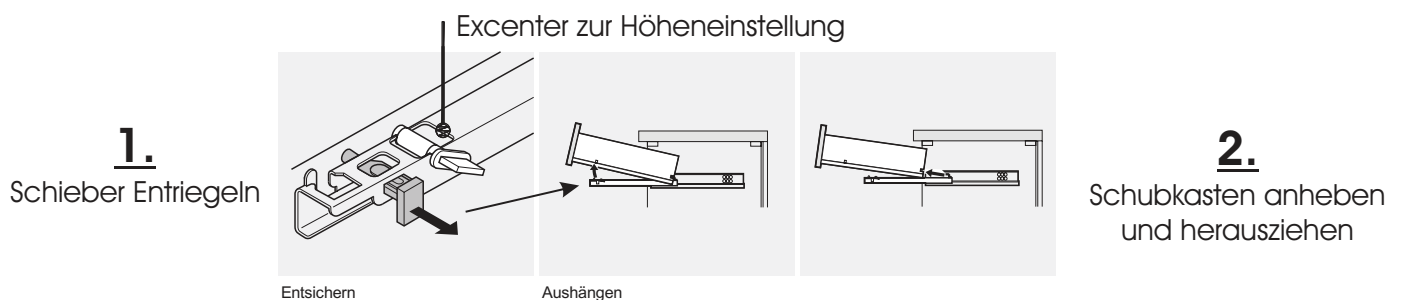


Schubkasten ausbauen

Wie die Schubkästen zu entnehmen sind, ist in der unteren Abbildung beschrieben.

Nach dem endgültigem Einbau des Schubkastens bitte die Höheneinstellung und Nivellierung nicht vergessen.

Ausbau - Schubkasten



Allgemein

Trockene Luft - schlecht für Mensch und Möbel

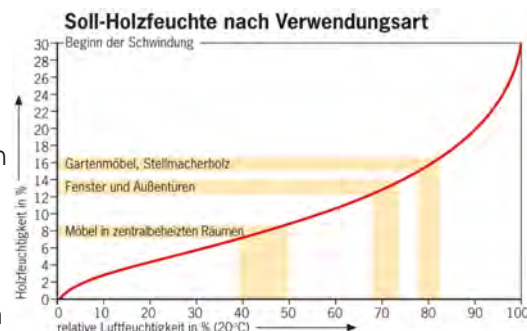
Sehr trockene Raumluft ist Stress für Sie und Ihre Massivholzmöbel.

Medizin und Wissenschaft empfehlen für zentralbeheizte Wohnräume eine relative Luftfeuchte zwischen 45% und 55%.

Die entsprechende Holzfeuchte für dieses Wohnklima beträgt 7%-9% Feuchtigkeitsgehalt im Holz. Solange sich die Luftfeuchte in diesem Bereich bewegt, wird das Holz kaum schwinden oder quellen.

Durch die besondere Art der Konstruktion kann das Möbelstück Schwankungen der Luftfeuchte und das damit verbundene Schwinden oder Quellen mitmachen.

Erst extreme Abweichungen über einen längeren Zeitraum führen zu Rissen und Verzug. Besonders im Winter besteht die Gefahr, dass die relative Luftfeuchte heizungsbedingt stark abfällt. Dies sollten Sie durch Zimmerpflanzen oder Aufstellen von Verdunstungs-Schalen vermeiden.



Vorsicht bei Neubauten / feuchten Zimmern

Die Wände von Neubauten sind direkt nach der Fertigstellung oft noch sehr feucht. Damit sich hinter den Möbeln keine Feuchtigkeit staut, rücken Sie die Möbel um mindestens 5cm von der Wand ab und lüften Sie viel. Sie vermeiden damit Verzug am Möbel und Schimmelbildung.

Licht verändert Holz

Durch Lichteinstrahlung und Alterung verändert sich die Farbe des Holzes. Insbesondere bei Sonnenlicht oder starker Beleuchtung führt dies im Laufe der Jahre je nach Holzart zu unterschiedlichen Veränderungen. Die von uns verwendeten Holzarten verändern ihr Aussehen wie folgt:

Wildecke / Kerneiche umato / Kerneiche natur: Helle Eiche dunkelt mit den Jahren etwas nach und wird gelblicher.

Wildnuss: Das Kernholz wird durch Lichteinwirkung etwas heller, wogegen das Splintholz etwas nachdunkelt.

Wildakazie: Der Farbton der Akazie bleicht bei intensiver Sonneneinstrahlung langsam aus und wird heller.

Riffbuche: Die Oberfläche bleibt relativ farbstabil,

Versuchen Sie Ihr Möbel vor starker Lichteinwirkung zu schützen. So bleiben die Farben länger original.

Doch auch gealtertes Holz, in der Farbe gereift, hat seinen eigenen Charme.

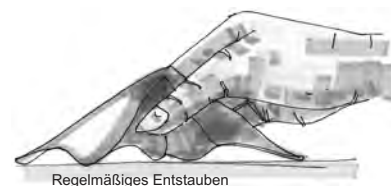
Pflege der Holzoberfläche

Reinigung und Pflege

Reinigen Sie die Oberflächen mit Strukturbürstung nur mit einer sauberen Bürste.

Die glatten Innenflächen können mit einem trockenen oder nebelfeuchtem Tuch gereinigt werden. Das Tuch darf nicht nass sein. Es darf kein Wasser auf der Fläche zurückbleiben.

Ist doch Feuchtigkeit auf der Fläche verblieben, dann reiben Sie sofort mit einem trockenen Tuch nach. Benutzen Sie keine Reinigungsmittel, scheuern Sie nicht lange auf einer Stelle, sonst verändert sich der Glanz, und der Fleck tritt noch stärker hervor.



Regelmäßiges Entstauben



Festen Schmutz mit Schleifvlies abreiben

Schmutz entfernen

Fester Schmutz an Holzteilen, wie etwa Schweißreste vom häufigen Anfassen an Holzgriffen, Stuhlrücken oder Gummibrieb von Schuhsohlen an Tischbeinen können mit einem Schleifvlies abgerieben werden.

Dabei sollten Sie längs zur Holzrichtung vorsichtig abreiben. Hierdurch entfernen Sie

die obere Oberflächenschicht, welche die Verschmutzung enthält. Um anschließend wieder einen gleichmäßigen Glanz zu erhalten, polieren Sie die gereinigte Fläche nur mit dem Pflegemittel aus dem Hartmann Pflegeset.

(Bei anderen Pflegemitteln müssen diese an einer nicht sichtbaren Stelle auf Eignung geprüft werden!) Auch bei Flächen, die Sie häufig feucht abreiben, sollte von Zeit zu Zeit das Pflegemittel aufgetragen werden, da mit dem Abreiben auch immer etwas von der Oberflächenschicht abgetragen wird. Flächen, die nicht besonders strapaziert werden, brauchen nie aufgearbeitet werden.



**Bei nicht vorschriftsmäßiger und/oder nicht fachmännischer Montage
/ Durchführung wird bei Personen- oder Sachschäden
keinerlei Haftung übernommen.**



Pflege der Glasoberfläche

Klar - Glasflächen

Verwenden Sie bei der Reinigung von Glas immer sauberes Wasser um einen Scheuereffekt durch Schmutzpartikel zu vermeiden. Zum reinigen sind weiche, saubere Tücher geeignet. Unterstützt werden kann die Reinigungswirkung durch den Einsatz weitgehend ph-neutraler Reinigungsmittel oder handelsüblicher Glasreiniger.

Handelt es sich bei den Verschmutzungen um Fett (z.B. Fingerabdrücke), so kann für die Reinigung auf ein handelsübliches Lösungsmittel wie Spiritus zurückgegriffen werden.

Satinato - Glasflächen

Eine Glasscheibe mit einer Oberflächenveredelung in Satinato (geätzt) ist verfahrenstechnisch bedingt nach der Herstellung schmutzanfälliger. Bei diesem Herstellungsverfahren wird das Glas durch Ätzung undurchsichtig mattiert. Bei der Pflege von Satinato- oder sandgestrahlten Gläsern sind für eine dauerhafte und gleichmäßige Oberfläche einfache aber wichtige Richtlinien zu beachten:

1. Reinigen Sie die Satinato - Glasflächen nur mit einem nebelfeuchten, weichen, fuselfreien sowie sauberen und farblosen (weiß) Baumwolltuch.
2. Die Glasflächen nie punktuell sondern immer großflächig reinigen. Dadurch wird verhindert, dass durch das Reiben beim Putzvorgang der auf der Glasoberfläche befindliche Staub, Sand und sonstige Verunreinigungen Kratzer entstehen.
3. Beim Entfernen von Fett (Fingerabdrücken u.ä.) einen vom Fachmann empfohlenen Reiniger großflächig auftragen. Auch Spirituswasser (1l Wasser auf 1Kappe Spiritus) hat sich bei diesem Reinigungsvorgang bewährt.
4. Eine eventuell auftretende Wolkenbildung oder weiße Streifen entstehen durch Abrieb von Reinigungstüchern. Diese lassen sich durch ein weiches, mit destilliertem (kalkfreiem) Wasser getränktes (nebelfeucht) Tuch entfernen. Hierbei wird vorsichtig und ohne großen Druck großflächig über die Front gewischt. Die Glasfläche erscheint nach dem Abtrocknen sauber und ohne Wolkenbildung. Vorgang bitte bei eventuell bleibender Wolkenbildung wiederholen.
5. Wasserflecken sind Kalkablagerungen (punktförmige weiße Flecken). Diese lassen sich durch Spirituswasser entfernen. Dazu ein mit Spirituswasser benetztes, weiches und sauberes Tuch großflächig über die fleckige Oberfläche wischen bis die Kalkflecken entfernt sind. Da hierbei Wolkenbildung auf der Glasoberfläche auftreten kann, diese anschließend wie unter Punkt 4 beschrieben entfernen.
6. Bitte keine Zellstofftücher oder Papiertücher benutzen, da diese einen zu starken Abrieb haben.



- Verwenden Sie zur Reinigung von Glas nur ein nebelfeuchtes, weiches, fuselfreies sowie sauberes und farbloses (weißes) Baumwolltuch.
- Achten Sie beim Reinigen darauf, dass zwischen den aufgeklebten Gläsern und der Trägerplatte kein Wasser und / oder Reinigungsmittel gelangt.
- Die Holzflächen dürfen nicht mit einem Reinigungsmittel in Kontakt treten.
- Zur Reinigung dürfen keine alkalischen Laugen oder Säuren verwendet werden.
- Um Kratzerbildung zu vermeiden, dürfen zur Reinigung der Glasflächen keine Werkzeuge und Hilfsmittel wie Spatel, Stahlwolle oder Rasierklingen verwendet werden.
- Ein Reinigungsmittel darf die Oberfläche nicht erkennbar angreifen! Prüfen Sie das Mittel zuvor an einer unsichtbaren Stelle auf Eignung.



Pflege der Metallteile

Verwenden Sie zur Pflege von Metallteilen einen ph-neutralen Reiniger. Zur Reinigung dürfen keine alkalischen Laugen oder Säuren verwendet werden.

Prüfen Sie das Reinigungsmittel an einer unsichtbaren Stelle auf Eignung.

Vermeiden Sie bei der Reinigung den Kontakt mit der Holzoberfläche.

Zur Reinigung dürfen keine Hilfsmittel wie Spachtel oder Stahlwolle verwendet werden. Hierdurch kann es zu Kratzerbildung kommen.



**Bei nicht vorschriftsmäßiger und/oder nicht fachmännischer Montage
/ Durchführung wird bei Personen- oder Sachschäden
keinerlei Haftung übernommen.**

